

Seria 8, Uscător de rufe cu condensare și pompă de căldură, 9 kg WTX87KH1BY



A++



Uscătorul premium cu AutoClean, Smart Dry și Iron Assist vă simplifică viața deoarece totul se face complet automat.

- **Smart Dry:** uscătorul și mașina de spălat conectate îți recomandă programul de uscare potrivit.
- **Iron Assist:** tratament cu aburi care reduce cutele și numărul hainelor de călcat.
- **Auto Dry:** usucă automat la gradul exact pe care îl dorești.
- **Design AntiVibration:** extrem de stabil datorită protecției speciale împotriva vibrațiilor.
- **ComfortControl:** ușor de utilizat datorită display-ului intuitiv.

Date tehnice

Tip constructiv: Independent
 Capac superior detașabil: Nu
 Deschidere ușă (poziție balamale): Dreapta
 Lungime cablu de alimentare: 145.0 cm
 Dimensiuni aparat: 842 x 598 x 613 mm
 Greutate netă: 55.9 kg
 Gaze fluorurate cu efect de sera: Nu
 Tip agent de racire: R290
 Instalatie inchisa ermetic: Da
 Cod EAN: 4242005179138
 Putere de conectare nominală: 800 W
 Amperaj: 10 A
 Tensiune: 220-240 V
 Frecvență: 50 Hz
 Capacitatea nominală, program standard pentru bumbac - (2010/30/EC): 9.0 kg
 Clasa de eficiență energetică: A++
 Consumul de energie al programului standard pentru bumbac cu încărcătură completă - NEW (2010/30/EC): 2.10 kWh
 Durata programului în cazul programului standard pentru bumbac cu încărcătură completă: 171 min
 Consumul de energie al programului standard pentru bumbac cu încărcătură parțială - NEW (2010/30/EC): 1.24 kWh
 Durata programului în cazul programului standard pentru bumbac cu încărcătură completă: 109 min
 Consumul anual ponderat de energie - NEW (2010/30/EC): 259.0 kWh/an
 Durata ponderată a programului: 136 min
 Eficiența medie a condensării în cazul programului standard pentru bumbac, cu încărcătură completă (%): 91 %
 Eficiența medie a condensării în cazul programului standard pentru bumbac, cu încărcătură parțială (%): 91 %
 Eficiența ponderată a condensării (%): 91 %

Accesorii optionale

WTZ27400 Kit de montare in coloana cu raft teles
 WTZ27410 Kit de montare in coloana
 WTZPW20D Platforma cu extractie



Seria 8, Uscător de rufe cu condensare și pompă de căldură, 9 kg WTX87KH1BY

Uscătorul premium cu AutoClean, Smart Dry și Iron Assist vă simplifică viața deoarece totul se face complet automat.

DETALII GENERALE

- Capacitate: 1 - 9 kg
- Clasa de eficiența energetică¹: A++
- Consum de energie²: 259 kWh
- Durata program³: 171 min
- Nivel de zgomot: 62 dB (A) re 1 pW
- Clasa de eficiența a condensării⁴: A
- Eficiența condensării⁵: 91 %

PROGRAME

- SmartDry: selectează automat cel mai bun program de uscare în funcție de ultimul ciclu de spălare al rufelor (dacă se utilizează mașina de spălat rufe cu Home Connect)
- Programe standard: Bumbac, Easy-care (îngrijire ușoară)
- Programe speciale: Bumbac, Cămăși / Bluze, Delicate, Prosoape, Mixt, program Super Quick 40 minute, Îmbrăcămintă sport, Sintetice, Lână.
- IronAssist

OPȚIUNI

- Home Connect 2.0: Monitorizare și control de la distanță via WiFi, Energy Management, SmartDry
- Taste touchControl: pornire întârziată, antișifonare, ajustare durată program, Low Heat (uscare delicată), semnal sonor, pornire / reîncărcare / pauză, ajustare grad de uscare, programare terminare program (24 h)
- Ciclu antișifonare de 120 min la sfârșitul programului

CONFORT ȘI SIGURANȚĂ

- AutoClean: fără filtru de scame la nivelul hubloului
- AutoDry Technology - senzor pentru determinarea umidității din rufe
- Sensitive Drying system: Tambur din inox cu volum mare și structură specială pentru protecția țesăturilor și palete softDesign pentru distribuția optimă a rufelor în tambur și uscare uniformă
- AntiVibration Design: stabilitate sporită și nivel de zgomot scăzut
- Afișaj LED pentru indicarea timpului rămas și programare terminare program (24 h), indicare status program, funcții speciale
- Selector luminos de programe cu funcție Pornire/Oprire inclusă
- Tambur cu iluminare interioară LED
- Kit de evacuare inclus
- Sistem de siguranță împotriva accesului copiilor
- Semnalizare acustică la terminarea programului
- Ușă cu deschidere în dreapta
- Hublou cu cârlig metalic de blocare

DETALII TEHNICE

- Pompă de căldură cu agent de răcire eco-friendly R290
- Posibilitate de încorporare sub blat, în nișă cu înălțime de 85 cm
- Adâncime aparat inclusiv usa 66.5 cm
- Adâncimea aparatului cu ușă deschisă: 114,2 cm
- Dimensiuni (Î x L x A): 84.2 x 59.8 x 61.3 cm

¹ Pe o scară a clasei de eficiență energetică de la A+++ la D

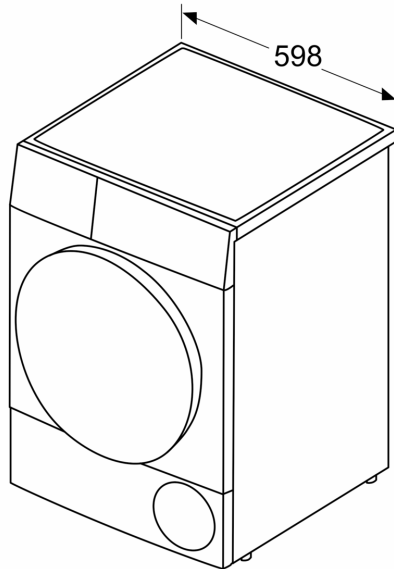
² Consum de energie în kWh/an, bazat pe 160 cicluri de uscare efectuate cu programul standard pentru bumbac, cu încărcătură

completă și parțială, precum și pe consumul în programele cu consum redus de putere.

³Durata programului standard pentru bumbac cu încărcătură completă.

**Seria 8, Uscător de rufe cu
condensare și pompă de căldură, 9
kg
WTX87KH1BY**

Dimensiuni în mm



Dimensiuni în mm

