

**Seria 6, Uscător de rufe cu condensare și pompă de căldură, 9 kg
WTW85461BY**



A++



Accesorii optionale

WTZ11400	Kit de montare in coloana
WTZ20410	Kit de montare in coloana
WTZPW20D	Platforma cu extractie

Uscător cu SelfCleaning Condenser™: eficiență energetică A++ pe întreaga durată de viață, uscătorul care curăță condensatorul pentru tine.

- **Condensator cu autocurățare:** economisește timp și efort prin îndepărtarea automată a pufului.
- **Auto Dry:** usucă automat la gradul exact pe care îl dorești.
- **Design AntiVibration:** extrem de stabil și deosebit de silențios datorită protecției speciale împotriva vibrațiilor.
- **Display LED mare:** funcționare ușoară și funcții suplimentare disponibile.
- **SensitiveDrying System:** pentru o uscare delicată, fără haine șifonate.

Date tehnice

Tip constructiv: Independentă
Capac superior detasabil: Nu
Deschidere ușă (balamale ușă): Dreapta
Lungime cablu de alimentare: 145.0 cm
Înălțime cu capac superior: 0 mm
Dimensiuni aparat: 842 x 598 x 613 mm
Greutate netă: 50.8 kg
Gaze fluorurate cu efect de sera: Nu
Tip agent de racire: R290
Instalație închisă ermetic: Da
Cantitate exprimată în echivalența CO ² : 0.000 t
Cod EAN: 4242005138487
Putere: 700 W
Amperaj: 10 A
Tensiune: 220-240 V
Frecvență: 50 Hz
Capacitatea nominală, program standard pentru bumbac - (2010/30/EC): 9.0 kg
Clasa de eficiență energetică: A++
Consumul de energie al programului standard pentru bumbac cu încărcătură completă - NEW (2010/30/EC): 2.05 kWh
Durata programului în cazul programului standard pentru bumbac cu încărcătură completă: 238 min
Consumul de energie al programului standard pentru bumbac cu încărcătură parțială - NEW (2010/30/EC): 1.25 kWh
Durata programului în cazul programului standard pentru bumbac cu încărcătură completă: 151 min
Consumul anual ponderat de energie - NEW (2010/30/EC): 259.0 kWh/an
Durata ponderată a programului: 188 min
Eficiența medie a condensării în cazul programului standard pentru bumbac, cu încărcătură completă (%): 84 %
Eficiența medie a condensării în cazul programului standard pentru bumbac, cu încărcătură parțială (%): 84 %
Eficiența ponderată a condensării (%): 84 %



Seria 6, Uscător de rufe cu condensare și pompă de căldură, 9 kg WTW85461BY

Uscător cu SelfCleaning Condenser™: eficiență energetică A++ pe întreaga durată de viață, uscătorul care curăță condensatorul pentru tine.

DETALII GENERALE

- Capacitate: 1 - 9 kg
- Clasa de eficiență energetică¹: A++
- Consum de energie²: 259 kWh
- Durata program³: 238 min
- Nivel de zgomot: 64 dB (A) re 1 pW
- Clasa de eficiență a condensării⁴: B
- Eficiența condensării⁵: 84 %

PROGRAME

- Programe speciale: Afânare lână (fără uscare), Mix, Prosoape, Program temporizat - aer cald, Program temporizat - aer rece, Articole Sport, Bluze/Cămăși, Delicate

OPȚIUNI

- Taste TouchControl: Uscare delicată, Semnal sonor, Antișifonare, Durată program, Start/Pauză, Ajustare grad de uscare, 24 h Programare terminare program
- Ciclu antișifonare de 60 min la sfârșitul programului

CONFORT ȘI SIGURANȚĂ

- SelfCleaning Condenser - Condensator cu autocuratare
- AutoDry Technology - senzor pentru determinarea umidității din rufe
- Sensitive Drying system: Tambur din inox cu volum mare și structură specială pentru protecția țesăturilor și palete softDesign pentru distribuția optimă a rufelor în tambur și uscare uniformă
- AntiVibration Design: stabilitate sporită și nivel de zgomot scăzut
- SoftDial: selector rotativ de programe
- Afișaj LED pentru indicarea timpului rămas și programare terminare program (24 h), indicare status program, funcții speciale
- Tambur cu iluminare interioară LED
- Kit de evacuare inclus
- Sistem de siguranță împotriva accesului copiilor
- Semnalizare acustică la terminarea programului

DETALII TEHNICE

- Pompă de căldură cu agent de răcire eco-friendly R290
- Posibilitate de încorporare sub blat, în nișă cu înălțime de 85 cm
- Ușă cu deschidere în dreapta
- Dimensiuni (Î x L x A): 84.2 x 59.8 x 61.3 cm

¹ Pe o scară a clasei de eficiență energetică de la A+++ la D

² Consum de energie în kWh/an, bazat pe 160 cicluri de uscare efectuate cu programul standard pentru bumbac, cu încărcătură completă și parțială, precum și pe consumul în programele cu consum redus de putere.

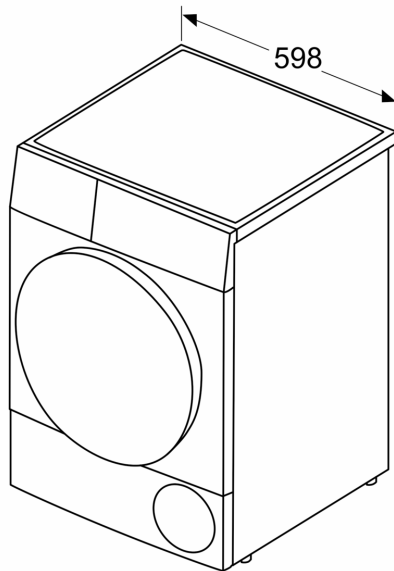
³ Durata programului standard pentru bumbac cu încărcătură completă.

⁴ Pe o scară de la A la G a clasei de eficiență a condensării

⁵ Eficiența ponderată a condensării pentru programul standard de bumbac la sarcină totală și parțială

**Seria 6, Uscător de rufe cu
condensare și pompă de căldură, 9
kg
WTW85461BY**

Dimensiuni în mm



Dimensiuni în mm

