

**Serie | 4, Uscator de rufe cu condensare si pompa de caldura, 8 kg WTM85250BY**



**A++**



**Accesorii optionale**

WTZ11400 : Kit de montare in coloana  
WTZ20410 : Kit de montare in coloana

**Uscătorul nostru cu pompă de căldură, sistem SelfCleaning Condenser™ și clasă energetică A++ are o performanță înaltă garantată și un consum de energie redus.**

- **SelfCleaning Condenser™**: sistemul de curățare automată a condensatorului asigură o performanță înaltă de uscare și un consum energetic redus.
- **Clasa energetică A++**: pentru o uscare extrem de eficientă
- **Sistemul SensitiveDrying**: structura unică a tamburului protejează țesăturile și asigură rezultate de uscare remarcabile, fără a șifona rufe.
- **Nivel de zgomot**: deosebit de silențios, cu un nivel de zgomot de doar 65 dB.
- Afișaj cu LED-uri ușor de utilizat, cu comenzi tactile și numeroase funcții suplimentare, precum pornirea temporizată și durata de timp rămasă.

**Date tehnice**

Forma constructiva :	Independent
Capac superior detasabil :	Nu
Deschidere usa :	Dreapta
Lungime cablu de alimentare (cm) :	145,0
Inaltime cu capac superior (mm) :	842
Dimensiuni aparat (mm) :	842 x 598 x 599
Greutate netă (kg) :	50,304
Gaze fluorurate cu efect de sera :	Da
Tip agent de racire :	R134a
Instalatie inchisa ermetic :	Da
Cantitate gaze flourate (kg) :	0,220
Cantitate exprimata in echivalenta CO <sup>2</sup> (t) :	0,315
Cod EAN :	4242002941264
Putere instalata (W) :	1000
Amperaj (A) :	10
Tensiune (V) :	220-240
Frecventa (Hz) :	50
Certificate de autorizare :	CE, Eurasian, VDE
Capacitatea nominală, în kg, în cazul programului standard pentru bumbac - NEW (2010/30/EC) :	8,0
Programului standard pentru bumbac :	Cotton cupboard dry
Clasă de eficiență energetică (2010/30/EC) :	A++
Consumul de energie al programului standard pentru bumbac cu încărcătură completă - NEW (2010/30/EC) :	1,80
Durata programului în cazul programului standard pentru bumbac cu încărcătură completă (min) :	203
Consumul de energie al programului standard pentru bumbac cu încărcătură parțială - NEW (2010/30/EC) (kWh) :	1,07
Durata programului în cazul programului standard pentru bumbac cu încărcătură completă (min) :	126
Consumul anual ponderat de energie - NEW (2010/30/EC) (kWh) :	224,0
Durata ponderată a programului (min) :	159
Eficiența medie a condensării în cazul programului standard pentru bumbac, cu încărcătură completă (%) :	83
Eficiența medie a condensării în cazul programului standard pentru bumbac, cu încărcătură parțială (%) :	83
Eficiența ponderată a condensării (%) :	83



4 242002 941264

## Serie | 4, Uscator de rufe cu condensare si pompa de caldura, 8 kg WTM85250BY

**Uscătorul nostru cu pompă de căldură, sistem SelfCleaning Condenser™ și clasă energetică A++ are o performanță înaltă garantată și un consum de energie redus.**

### DETALII GENERALE

- Capacitate: 8 kg
- Tip uscător: cu condensare și pompă de căldură
- Clasa de eficiență energetică: A++ pe o scară a clasei de eficiență energetică de la A+++ la D
- Consum de energie: 224.0 kWh/an, bazat pe 160 cicluri de uscare efectuate cu programul standard pentru bumbac, cu încărcătură completă și parțială, și pe consumul în modurile cu consum redus de putere. Consumul efectiv de energie depinde de modul de utilizare al aparatului
- Consum de energie în program standard bumbac cu încărcătură completă: 1.8 kWh; consum de energie în program standard bumbac cu încărcătură parțială: 1.07 kWh
- Programul "Uscare bumbac pentru pus în dulap" utilizat cu încărcătură completă și parțială este ciclul standard de uscare la care se refera informațiile de pe etichetă și din fișă, iar acesta este adecvat pentru uscarea rufelor din bumbac cu grad normal de umiditate, acesta fiind cel mai eficient program din punctul de vedere al consumului de energie
- Clasa de eficiență la condensare: B pe o scară de la G (eficiență minimă) la A (eficiență maximă)
- Nivel zgomot: 65 dB (A) re 1 pW

### PROGRAME

- Programe speciale: Afânare lână (fără uscare), Mix, Prosoape, Program temporizat - aer cald, Program temporizat - aer rece, Sport/Fitness, Țesături închise la culoare, Bluze/Cămăși

### OPȚIUNI

- Ciclu antișifonare 120 min la sfârșitul programului
- Taste touchControl: Uscare delicată, Antișifonare, Durată program, Start/Pauză, Ajustare grad de uscare, 24 h Programare terminare program

### CONFORT ȘI SIGURANȚĂ

- SelfCleaning Condenser - Condensator cu autocurățare
- AutoDry Technology - senzori pentru determinarea umidității din rufe
- Control electronic pentru toate programele de uscare
- Afișaj LED pentru indicarea timpului rămas și programare terminare program (24 h), indicare status program, funcții speciale
- Sensitive Drying system: Tambur din inox cu volum mare și structură specială pentru protecția țesăturilor; Palete

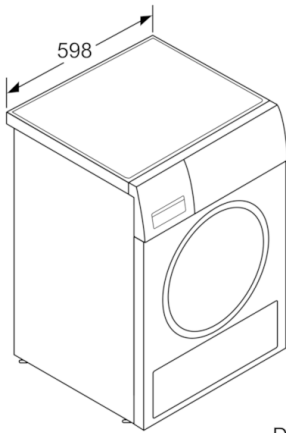
softDesign pentru distribuția optimă a rufelor în tambur și uscare uniformă

- AntiVibration Design: stabilitate sporită și nivel de zgomot scăzut
- Tambur cu iluminare interioară LED
- Sistem de siguranță împotriva accesului copiilor
- Semnalizare acustică la terminarea programului
- Protecție împotriva accesului copiilor
- Hublou din sticlă cu ramă albă gri-închis
- Ușă cu deschidere laterală pe dreapta
- Hublou cu cârlig de blocare metalic

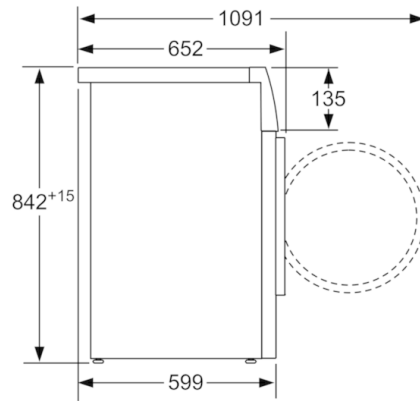
### DETALII TEHNICE

- Consum ponderat de putere în modul oprit: 0.1 W și în modul inactiv: 0.5 W
- Durata modului inactiv: NO\_FEATURE
- Durata ponderată a programului standard pentru bumbac cu încărcătură completă și parțială: 159 min.
- Durata programului standard pentru bumbac cu încărcătură completă / parțială: 203 min / 126 min
- Eficiența de condensare medie în program standard bumbac cu încărcătură completă: 83 %; Eficiența de condensare medie în program standard bumbac cu încărcătură parțială: 83 %
- Eficiența ponderată a condensării pentru programul standard pentru bumbac cu încărcătură completă și parțială: 83 %
- Posibilitate de încorporare sub blat, în nișă cu înălțime de 85 cm
- Dimensiuni (Î x L x A): 84.2 x 59.8 x 59.9 cm

**Serie | 4, Uscator de rufe cu condensare si  
pompa de caldura, 8 kg  
WTM85250BY**



Dimensiuni în mm



Dimensiuni în mm