

**Series 4, heat pump dryer, 8 kg,
White
WTH85204BY**



Un uscător deosebit de eficient: clasa de eficiență energetică A++

- **EasyClean cu A ++:** uscare foarte eficientă. Cu curățarea ușoară a filtrului de condensare.
- **AutoDry:** uscare delicată a țesăturilor cu ajutorul senzorilor de umiditate ce determină cu exactitate gradul de uscare necesar.
- **Afișaj cu LED-uri ușor de utilizat, cu comenzi tactile și numeroase funcții suplimentare, precum pornirea temporizată și durata de timp rămasă.**
- **Sistemul SensitiveDrying:** structura unică a tamburului protejează țesăturile și asigură rezultate de uscare remarcabile, fără a șifona rufe.
- **Uscător de rufe ecologic cu cel mai ecologic agent (R290).**

Date tehnice

Tip constructiv: Independent
 Capac superior detașabil: Nu
 Deschidere ușă (poziție balamale): Dreapta
 Lungime cablu de alimentare: 145.0 cm
 Dimensiuni aparat: 842x598x613 mm
 Greutate netă: 46.6 kg
 Gaze fluorurate cu efect de sera: Nu
 Instalatie inchisa ermetic: Da
 Cod EAN: 4242005241392
 Putere de conectare nominală: 625 W
 Amperaj: 10 A
 Tensiune: 220-240 V
 Frecvență: 50 Hz
 Capacitatea maximă în kg: 8.0 kg
 Clasa de eficiență energetică: E
 Weighted energy consumption per cycle (EU 2017/1369): 1.32 kWh/cycle
 Weighted energy consumption per 100 cycles (EU 2017/1369): .. 132 kWh/100 cicluri
 Condensation Efficiency (EU 2017/1369): 81 %
 Programme duration half capacity (EU 2017/1369): 2:10
 Programme duration rated capacity (EU 2017/1369): 3:25

Accesorii optionale

WMZ20600	Wool in basket - accessory
WTZ1110	Condenser drainage kit
WTZ11400	Kit de montare in coloana
WTZ20410	Kit de montare in coloana
WTZPW20D	Platforma cu extractie



Series 4, heat pump dryer, 8 kg, White WTH85204BY

Un uscător deosebit de eficient: clasa de eficiență energetică A++

DETALII GENERALE

- Capacitate: 8 kg
- Tip uscător: cu condensare
- Clasa de eficiență energetică: A++ pe o scară a clasei de eficiență energetică de la A+++ la D
- Consum de energie: 236.0 kWh/an, bazat pe 160 cicluri de uscare efectuate cu programul standard pentru bumbac, cu încărcătură completă și parțială precum și pe consumul în programele cu consum redus de putere. Consumul efectiv de energie depinde de modul de utilizare al aparatului
- Consum de energie în program standard pentru bumbac cu încărcătură completă: 1.87 kWh; consum de energie în program standard pentru bumbac cu încărcătură parțială: 1.14 kWh
- Consum ponderat de putere în modul oprit: 0.1 W și în modul inactiv: 0.75 W
- Durata modului inactiv: 0 min
- Programul "Uscare bumbac pentru pus în dulap" utilizat cu încărcătură completă și parțială este ciclul standard de uscare la care se refera informațiile de pe etichetă și din fișă, iar acesta este adecvat pentru uscarea rufelor din bumbac cu grad normal de umiditate, acesta fiind cel mai eficient program din punctul de vedere al consumului de energie
- Durata ponderată a programului standard pentru bumbac cu încărcătură completă și parțială: 162 min.
- Durata programului standard pentru bumbac cu încărcătură completă / parțială: 205 min / 130 min
- Clasa de eficiență la condensare: B pe o scară de la G (eficiență minimă) la A (eficiență maximă)
- Eficiența de condensare medie în program standard pentru bumbac cu încărcătură completă: 81 %; Eficiența de condensare medie în program standard pentru bumbac cu încărcătură parțială: 81 %
- Eficiența ponderată a condensării pentru programul standard pentru bumbac cu încărcătură completă și parțială: 81 %
- Nivel zgomot: 65 dB (A) re 1 pW

PROGRAME

- Programe speciale: Afânare lână (fără uscare), Mix, Prosoape, Program temporizat - aer cald, Program temporizat - aer rece, Sport/Fitness, Bluze/Cămăși, Delicate

OPȚIUNI

- Taste touchControl: Uscare delicată, Antișifonare, Durată program, Ajustare grad de uscare, Programare terminare program (24 h)

CONFORT ȘI SIGURANȚĂ

- Filtru de protecție pentru condensator
- AutoDry Technology - senzori pentru determinarea umidității din rufe
- Control electronic pentru toate programele de uscare
- Afișaj LED pentru indicarea timpului rămas și programare terminare program (24 h), indicare status program, funcții speciale
- Tambur din inox cu volum mare și structură specială pentru protecția țesăturilor; Palete softDesign pentru distribuția optimă a rufelor în tambur și uscare uniformă

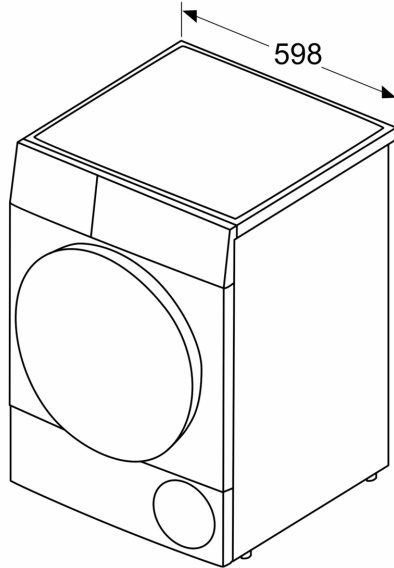
- AntiVibration Design: stabilitate sporită și nivel de zgomot scăzut
- Kit de evacuare inclus
- Indicator pentru golirea rezervorului de condens
- Indicator pentru curățarea filtrului
- Sistem de siguranță împotriva accesului copiilor
- Ciclul de curățare după terminarea programului
- Semnalizare acustică la terminarea programului
- Hublou de sticlă cu ramă black-blackgrey
- Sistem de siguranță împotriva accesului copiilor
- Ușă cu deschidere laterală pe dreapta
- Hublou cu cârlig de blocare metalic

DETALII TEHNICE

- Posibilitate de încorporare sub blat, în nișă cu înălțime de 85 cm
- Dimensiuni (Î x L): 84,8 cm x 59,8 cm
- Adâncime aparat: 59.9 cm
- Adâncime aparat inclusiv usa 65.2 cm
- Adâncimea aparatului cu ușă deschisă: 114,2 cm
- Pompă de căldură cu agent de răcire eco-friendly R290

**Series 4, heat pump dryer, 8 kg,
White
WTH85204BY**

Dimensiuni în mm



Dimensiuni în mm

