

**Serie | 4, Uscător de rufe cu condensare și pompa de caldura, 7 kg WTH85201BY**



**A++**



**Accesorii optionale**

WTZ11400 : Kit de montare în coloana

WTZ20410 : Kit de montare în coloana

**Un uscător deosebit de eficient: clasa de eficiență energetică A++**

- **Sensitive Drying System:** uscare delicată și uniformă datorită tamburului cu structură unică.
- **Extrem de silențios:** doar 65 dB
- Filtru EasyClean pentru îndepărtarea ușoară a scamei din filtrul condensatorului.
- Clasă de eficiență energetică A++. Consum de energie extrem de redus.
- **AllergyPlus:** special dezvoltat pentru nevoile persoanelor care suferă de alergii și au pielea sensibilă.

**Date tehnice**

Forma constructivă :	Independent
Capac superior detasabil :	Nu
Deschidere ușa :	Dreapta
Lungime cablu de alimentare (cm) :	145,0
Înălțime cu capac superior (mm) :	842
Dimensiuni aparat (mm) :	842 x 598 x 599
Greutate netă (kg) :	49,162
Gaze fluorurate cu efect de sera :	Da
Tip agent de răcire :	R134a
Instalație închisă ermetic :	Da
Cantitate gaze fluorurate (kg) :	0,330
Cantitate exprimată în echivalența CO <sup>2</sup> (t) :	0,472
Cod EAN :	4242002878966
Putere instalată (W) :	600
Amperaj (A) :	10
Tensiune (V) :	220-240
Frecvență (Hz) :	50
Certificate de autorizare :	CE, Eurasian, VDE
Capacitatea nominală, în kg, în cazul programului standard pentru bumbac - NEW (2010/30/EC) :	7,0
Programului standard pentru bumbac :	Cotton cupboard dry
Clasă de eficiență energetică (2010/30/EC) :	A++
Consumul de energie al programului standard pentru bumbac cu încărcătură completă - NEW (2010/30/EC) :	1,70
Durata programului în cazul programului standard pentru bumbac cu încărcătură completă (min) :	181
Consumul de energie al programului standard pentru bumbac cu încărcătură parțială - NEW (2010/30/EC) (kWh) :	1,00
Durata programului în cazul programului standard pentru bumbac cu încărcătură completă (min) :	110
Consumul anual ponderat de energie - NEW (2010/30/EC) (kWh) :	212,0
Durata ponderată a programului (min) :	140
Eficiența medie a condensării în cazul programului standard pentru bumbac, cu încărcătură completă (%) :	86
Eficiența medie a condensării în cazul programului standard pentru bumbac, cu încărcătură parțială (%) :	88
Eficiența ponderată a condensării (%) :	87



4 242002 878966

## Serie | 4, Uscător de rufe cu condensare și pompa de caldura, 7 kg WTH85201BY

### Un uscător deosebit de eficient: clasa de eficiență energetică A++

#### DETALII GENERALE

- Capacitate: 7 kg
- Clasa de eficiență energetică: A++ pe o scară a clasei de eficiență energetică de la A+++ la D
- Clasa de eficiență la condensare: B pe o scară de la G (eficiență minimă) la A (eficiență maximă)
- Consum de energie: 212.0 kWh/an, bazat pe 160 cicluri de uscare efectuate cu programul standard pentru bumbac, cu încărcătură completă și parțială, și pe consumul în modulele cu consum redus de putere. Consumul efectiv de energie depinde de modul de utilizare al aparatului
- Consum de energie în program standard bumbac cu încărcătură completă: 1.7 kWh; consum de energie în program standard bumbac cu încărcătură parțială: 1 kWh
- Tip uscător: cu condensare

#### PROGRAME

- Control electronic pentru toate programele de uscare
- Programe speciale: Afânare lână (fără uscare), Mix, Prosoape, Program temporizat - aer cald, Program temporizat - aer rece, Sport/Fitness, Țesături închise la culoare, Bluze/Cămăși

#### OPȚIUNI

- Taste touchControl: Start/Pauză, Uscare delicată, Antișifonare, Durată program, Ajustare grad de uscare, Programare terminare program (24 h)
- Ciclu antișifonare 120 min la sfârșitul programului

#### CONFORT ȘI SIGURANȚĂ

- AutoDry Technology - senzori pentru determinarea umidității din rufe
- Sensitive Drying system: Tambur din inox cu volum mare și structură specială pentru protecția țesăturilor; Palete

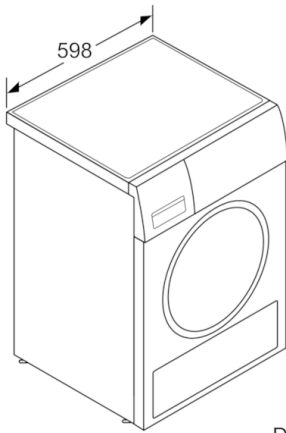
softDesign pentru distribuția optimă a rufelor în tambur și uscare uniformă

- AntiVibration Design: stabilitate sporită și nivel de zgomot scăzut
- Afișaj LED pentru indicarea timpului rămas și programare terminare program (24 h), indicare status program, funcții speciale
- Sistem de siguranță împotriva accesului copiilor
- Semnalizare acustică la terminarea programului
- Indicator pentru golirea rezervorului de condens
- Indicator pentru curățarea filtrului
- Protecție împotriva accesului copiilor
- Hublou cu cârlig de blocare metalic
- Filtru de protecție pentru condensator

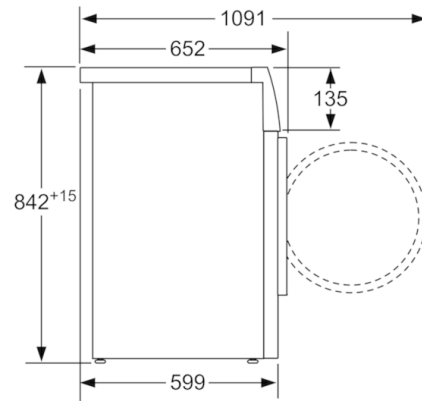
#### DETALII TEHNICE

- Hublou din sticlă cu ramă alb gri-închis
- Ușă cu deschidere laterală pe dreapta
- Consum ponderat de putere în modul oprit: 0.1 W și în modul inactiv: 0.5 W
- Durata modului inactiv: NO\_FEATURE
- Durata ponderată a programului standard pentru bumbac cu încărcătură completă și parțială: 140 min.
- Durata programului standard pentru bumbac cu încărcătură completă / parțială: 181 min / 110 min
- Programul "Uscare bumbac pentru pus în dulap" utilizat cu încărcătură completă și parțială este ciclul standard de uscare la care se refera informațiile de pe etichetă și din fișă, iar acesta este adecvat pentru uscarea rufelor din bumbac cu grad normal de umiditate, acesta fiind cel mai eficient program din punctul de vedere al consumului de energie
- Eficiența de condensare medie în program standard bumbac cu încărcătură completă: 86 %; Eficiența de condensare medie în program standard bumbac cu încărcătură parțială: 88 %
- Eficiența ponderată a condensării pentru programul standard pentru bumbac cu încărcătură completă și parțială: 87 %
- Nivel zgomot: 65 dB (A) re 1 pW
- Posibilitate de încorporare sub blat, în nișă cu înălțime de 85 cm
- Dimensiuni (Î x L x A): 84.2 x 59.8 x 59.9 cm

**Serie | 4, Uscător de rufe cu condensare si  
pompa de caldura, 7 kg  
WTH85201BY**



Dimensiuni în mm



Dimensiuni în mm