

Serie | 4, Uscator de rufe cu condensare si pompa de caldura, 8 kg WTH85200BY



A++



Un uscător deosebit de eficient: clasa de eficiență energetică A++

- **Sensitive Drying System:** uscare delicată și uniformă datorită tamburului cu structură unică.
- **Extrem de silențios:** doar 65 dB
- Filtru EasyClean pentru îndepărtarea ușoară a scamei din filtrul condensatorului.
- Clasă de eficiență energetică A++. Consum de energie extrem de redus.
- **AllergyPlus:** special dezvoltat pentru nevoile persoanelor care suferă de alergii și au pielea sensibilă.

Date tehnice

Forma constructiva :	Independent
Capac superior detasabil :	Nu
Deschidere usa :	Dreapta
Lungime cablu de alimentare (cm) :	145,0
Inaltime cu capac superior (mm) :	842
Dimensiuni aparat (mm) :	842 x 598 x 599
Greutate netă (kg) :	49,804
Gaze fluorurate cu efect de sera :	Da
Tip agent de racire :	R134a
Instalatie inchisa ermetic :	Da
Cantitate gaze fluorurate (kg) :	0,330
Cantitate exprimata in echivalenta CO ² (t) :	0,472
Cod EAN :	4242002855257
Putere instalata (W) :	600
Amperaj (A) :	10
Tensiune (V) :	220-240
Frecventa (Hz) :	50
Certificate de autorizare :	CE, Eurasian, VDE
Capacitatea nominală, în kg, în cazul programului standard pentru bumbac - NEW (2010/30/EC) :	8,0
Programului standard pentru bumbac :	Cotton cupboard dry
Clasă de eficiență energetică (2010/30/EC) :	A++
Consumul de energie al programului standard pentru bumbac cu încărcătură completă - NEW (2010/30/EC) :	1,90
Durata programului în cazul programului standard pentru bumbac cu încărcătură completă (min) :	203
Consumul de energie al programului standard pentru bumbac cu încărcătură parțială - NEW (2010/30/EC) (kWh) :	1,12
Durata programului în cazul programului standard pentru bumbac cu încărcătură completă (min) :	122
Consumul anual ponderat de energie - NEW (2010/30/EC) (kWh) :	236,0
Durata ponderată a programului (min) :	157
Eficiența medie a condensării în cazul programului standard pentru bumbac, cu încărcătură completă (%) :	87
Eficiența medie a condensării în cazul programului standard pentru bumbac, cu încărcătură parțială (%) :	88
Eficiența ponderată a condensării (%) :	88

Accesorii optionale

WTZ11400 : Kit de montare in coloana

WTZ20410 : Kit de montare in coloana



4 242002 855257

Serie | 4, Uscator de rufe cu condensare si pompa de caldura, 8 kg WTH85200BY

Un uscător deosebit de eficient: clasa de eficiență energetică A++

DETALII GENERALE

- Capacitate: 8 kg
- Clasa de eficiență energetică: A++ pe o scară a clasei de eficiență energetică de la A+++ la D
- Clasa de eficiență la condensare: B pe o scară de la G (eficiență minimă) la A (eficiență maximă)
- Consum de energie: 236.0 kWh/an, bazat pe 160 cicluri de uscare efectuate cu programul standard pentru bumbac, cu încărcătură completă și parțială, și pe consumul în modulele cu consum redus de putere. Consumul efectiv de energie depinde de modul de utilizare al aparatului
- Consum de energie în program standard bumbac cu încărcătură completă: 1.9 kwh; consum de energie în program standard bumbac cu încărcătură parțială: 1.12 kwh
- Tip uscător: cu condensare

PROGRAME

- Control electronic pentru toate programele de uscare
- Programe speciale: Afânare lână (fără uscare), Mix, Prosoape, Program temporizat - aer cald, Program temporizat - aer rece, Sport/Fitness, Țesături închise la culoare, Bluze/Cămăși

OPȚIUNI

- Taste touchControl: Start/Pauză, Uscare delicată, Antișifonare, Durată program, Ajustare grad de uscare, Programare terminare program (24 h)
- Ciclu antișifonare 120 min la sfârșitul programului

CONFORT ȘI SIGURANȚĂ

- AutoDry Technology - senzori pentru determinarea umidității din rufe
- Sensitive Drying system: Tambur din inox cu volum mare și structură specială pentru protecția țesăturilor; Palete

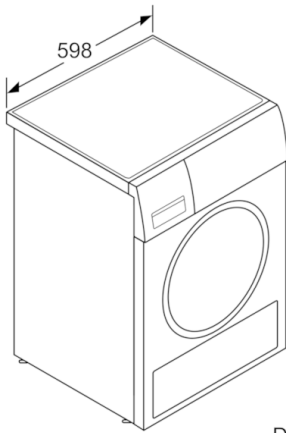
softDesign pentru distribuția optimă a rufelor în tambur și uscare uniformă

- AntiVibration Design: stabilitate sporită și nivel de zgomot scăzut
- Afișaj LED pentru indicarea timpului rămas și programare terminare program (24 h), indicare status program, funcții speciale
- Sistem de siguranță împotriva accesului copiilor
- Semnalizare acustică la terminarea programului
- Indicator pentru golirea rezervorului de condens
- Indicator pentru curățarea filtrului
- Protecție împotriva accesului copiilor
- Hublou cu cârlig de blocare metalic
- Filtru de protecție pentru condensator

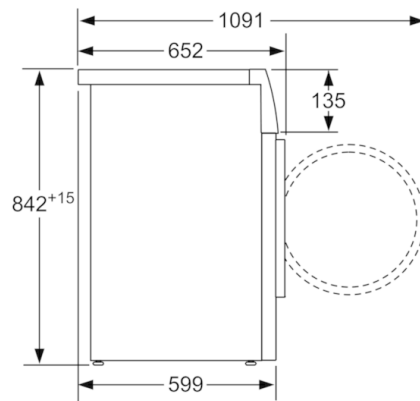
DETALII TEHNICE

- Hublou din sticlă cu ramă albă gri-închis
- Ușă cu deschidere laterală pe dreapta
- Consum ponderat de putere în modul oprit: 0.1 W și în modul inactiv: 0.5 W
- Durata ponderată a programului standard pentru bumbac cu încărcătură completă și parțială: 157 min.
- Durata programului standard pentru bumbac cu încărcătură completă / parțială: 203 min / 122 min
- Programul "Uscare bumbac pentru pus în dulap" utilizat cu încărcătură completă și parțială este ciclul standard de uscare la care se refera informațiile de pe etichetă și din fișă, iar acesta este adecvat pentru uscarea rufelor din bumbac cu grad normal de umiditate, acesta fiind cel mai eficient program din punctul de vedere al consumului de energie
- Eficiența de condensare medie în program standard bumbac cu încărcătură completă: 87 %; Eficiența de condensare medie în program standard bumbac cu încărcătură parțială: 88 %
- Eficiența ponderată a condensării pentru programul standard pentru bumbac cu încărcătură completă și parțială: 88 %
- Nivel zgomot: 65 dB (A) re 1 pW
- Posibilitate de încorporare sub blat, în nișă cu înălțime de 85 cm
- Dimensiuni (Î x L x A): 84.2 x 59.8 x 59.9 cm

**Serie | 4, Uscator de rufe cu condensare si
pompa de caldura, 8 kg
WTH85200BY**



Dimensiuni în mm



Dimensiuni în mm