

Serie | 4, Uscător de rufe cu condensare și pompa de caldura, 7 kg WTH83000BY



A+



Uscătorul ideal pentru uscarea eficientă a rufelor: clasa de eficiență energetică A+.

- **AutoDry:** uscare delicată a țesăturilor cu ajutorul senzorilor de umiditate ce determină cu exactitate gradul de uscare necesar.
- Afișaj cu LED-uri ușor de utilizat, cu comenzi tactile și numeroase funcții suplimentare, precum pornirea temporizată și durata de timp rămasă.
- **Sensitive Drying System:** uscare delicată și uniformă datorită tamburului cu structură unică.
- **Sistemul SensitiveDrying:** structura unică a tamburului protejează țesăturile și asigură rezultate de uscare remarcabile, fără a șifona rufe.

Date tehnice

Forma constructiva :	Independent
Capac superior detasabil :	Nu
Deschidere usa :	Dreapta
Lungime cablu de alimentare (cm) :	145,0
Inaltime cu capac superior (mm) :	842
Dimensiuni aparat (mm) :	842 x 598 x 599
Greutate netă (kg) :	46,260
Gaze fluorurate cu efect de sera :	Da
Tip agent de racire :	R134a
Instalatie inchisa ermetic :	Da
Cantitate gaze flourate (kg) :	0,215
Cantitate exprimata in echivalenta CO ² (t) :	0,307
Cod EAN :	4242002855233
Putere instalata (W) :	600
Amperaj (A) :	10
Tensiune (V) :	220-240
Frecventa (Hz) :	50
Certificate de autorizare :	CE, Eurasian, VDE
Capacitatea nominală, în kg, în cazul programului standard pentru bumbac - NEW (2010/30/EC) :	7,0
Clasă de eficiență energetică (2010/30/EC) :	A+
Consumul de energie al programului standard pentru bumbac cu încărcătură completă - NEW (2010/30/EC) :	1,91
Durata programului în cazul programului standard pentru bumbac cu încărcătură completă (min) :	196
Consumul de energie al programului standard pentru bumbac cu încărcătură parțială - NEW (2010/30/EC) (kWh) :	1,09
Durata programului în cazul programului standard pentru bumbac cu încărcătură completă (min) :	119
Consumul anual ponderat de energie - NEW (2010/30/EC) (kWh) :	233,0
Durata ponderată a programului (min) :	152
Eficiența medie a condensării în cazul programului standard pentru bumbac, cu încărcătură completă (%) :	81
Eficiența medie a condensării în cazul programului standard pentru bumbac, cu încărcătură parțială (%) :	81
Eficiența ponderată a condensării (%) :	81

Accesorii optionale

WTZ11400 :

WTZ20410 :



Serie | 4, Uscător de rufe cu condensare și pompa de caldura, 7 kg WTH83000BY

Uscătorul ideal pentru uscarea eficientă a rufelor: clasa de eficiență energetică A+.

DETALII GENERALE

- Capacitate: 7 kg
- Tip uscător: cu condensare
- Clasa de eficiență energetică: A+ pe o scară a clasei de eficiență energetică de la A+++ la D
- Consum de energie: 233.0 kWh/an, bazat pe 160 cicluri de uscare efectuate cu programul standard pentru bumbac, cu încărcătură completă și parțială precum și pe consumul în programele cu consum redus de putere. Consumul efectiv de energie depinde de modul de utilizare al aparatului
- Clasa de eficiență la condensare: B pe o scară de la G (eficiență minimă) la A (eficiență maximă)
- Eficiența ponderată a condensării pentru programul standard pentru bumbac cu încărcătură completă și parțială: 81 %
- Nivel zgomot: 65 dB (A) re 1 pW

PROGRAME

- Programe speciale: Afânare lână (fără uscare), Mix, Prosoape, Time prog. 30 min. cold, Timed program 30 min. warm, Sport/Fitness, Țesături închise la culoare, Bluze/Cămăși

OPȚIUNI

- Ciclu antișifonare 120 min la sfârșitul programului
- Taste touchControl: Start/Pauză, Antișifonare, Ajustare grad de uscare, Programare terminare program (24 h)

CONFORT ȘI SIGURANȚĂ

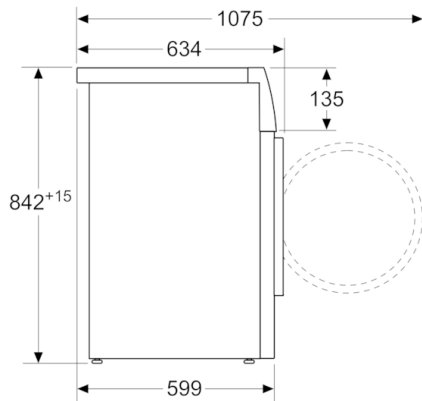
- Filtru de protecție pentru condensator
- AutoDry Technology - senzori pentru determinarea umidității din rufe
- Control electronic pentru toate programele de uscare
- Afișaj LED pentru indicarea timpului rămas și programare terminare program (24 h), indicare status program, funcții speciale
- Tambur galvanizat cu volum mare și structură specială pentru protecția țesăturilor; Palete softDesign pentru distribuția optimă a rufelor în tambur și uscare uniformă
- antiVibration Design: stabilitate sporită și nivel de zgomot scăzut
- Indicator pentru golirea rezervorului de condens
- Indicator pentru curățarea filtrului
- Sistem de siguranță împotriva accesului copiilor
- Semnalizare acustică la terminarea programului
- Protecție împotriva accesului copiilor
- Ușă cu deschidere laterală pe dreapta
- Hublou cu cârlig de blocare metalic

DETALII TEHNICE

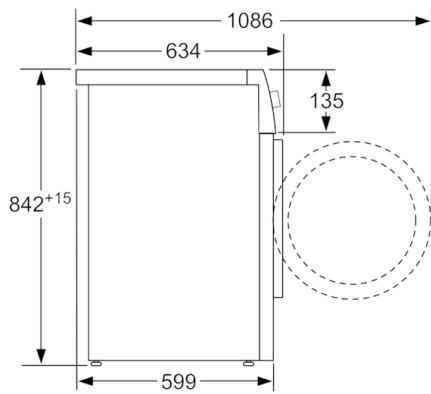
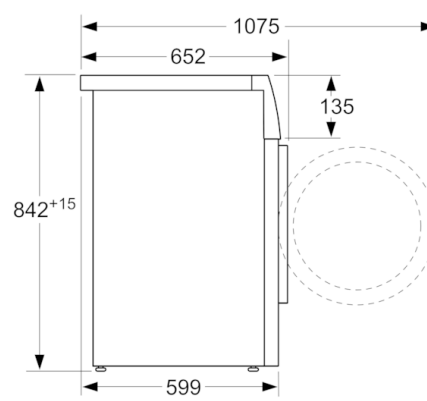
- Consum de energie în program standard pentru bumbac cu încărcătură completă: 1.91 kWh; consum de energie în program standard pentru bumbac cu încărcătură parțială: 1.09 kWh
- Consum ponderat de putere în modul oprit: 0.1 W și în modul inactiv: 0.5 W
- Programul "Uscare bumbac pentru pus în dulap" utilizat cu încărcătură completă și parțială este ciclul standard de uscare la care se refera informațiile de pe etichetă și din fișă, iar acesta este adecvat pentru uscarea rufelor din bumbac cu grad normal de umiditate, acesta fiind cel mai eficient program din punctul de vedere al consumului de energie
- Durata ponderată a programului standard pentru bumbac cu încărcătură completă și parțială: 152 min.
- Durata programului standard pentru bumbac cu încărcătură completă / parțială: 196 min / 119 min
- Eficiența de condensare medie în program standard pentru bumbac cu încărcătură completă: 81 %; Eficiența de condensare medie în program standard pentru bumbac cu încărcătură parțială: 81 %
- Posibilitate de încorporare sub blat, în nișă cu înălțime de 85 cm
- Dimensiuni (Î x L x A): 84.2 x 59.8 x 59.9 cm

**Serie | 4, Uscător de rufe cu condensare și
pompa de caldura, 7 kg
WTH8300BY**

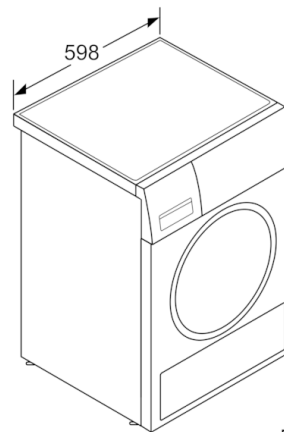
Dimensiuni în mm



Dimensiuni în mm



Dimensiuni în mm



Dimensiuni în mm