

**Series 6, washer-dryer, 10/6 kg, 1400 rpm
WNG254U0BY**



WMZ2200 Element fixare de podea
WMZ2381 Extensie pt. racord apă rece / Aquastop
WMZPW20W Platforma cu extractie

Mașina de spălat cu uscător, Hygiene și AntiStain elimină cu succes germeii, bacteriile și petele. Uscă la fel de eficient precum spală, până la 6 kg într-o singură încărcare.

- **Wash & Dry:** Spălați și uscați până la 6 kg sau spălați până la 10 kg.
- **AutoDry:** uscare delicată a țesăturilor cu ajutorul senzorilor de umiditate ce determină cu exactitate gradul de uscare necesar.
- **AntiPete:** pentru îndepărtarea eficientă a celor mai comune 4 tipuri de pete.
- **EcoSilence Drive™:** extrem de eficientă energetic, silențioasă și cu o durată lungă de viață.
- **Wash & Dry 60:** Spală și usucă eficient încărcături mici în doar 60 de minute.

Clasa de eficiență energetică a ciclului de Spălare/Uscare (Regulamentul) : E
Clasa de eficiență energetică la programul "Eco 40-60" (Regulamentul) : C
Consum ponderat de energie în kWh per 100 cicluri complete de Spălare/Uscare : 364 kWh
Consumul ponderat de energie în kWh per 100 cicluri de spălare al programului "eco 40-60" : 68 kWh
Capacitatea maximă în kg pentru ciclul de Spălare/Uscare (EU 2017/1369): 6.0
Capacitatea maximă în kg pentru un ciclu de spălare: 10.0
Consumul de apă în litri per ciclu complet de spălare și uscare : . 79 l
Consumul de apă în litri per ciclu programul "eco": 42 l
Durata întregului ciclu de spălare și uscare în ore și minute la capacitatea nominală: 7:40 h
Durata programului "eco 40-60" în ore și minute la capacitatea nominală: 3:55 h
Clasa de eficiență a stoarcerii prin centrifugare a programului "eco 40-60" : B
Emisiile acustice în aer: 69 dB(A) re 1pW
Clasa emisiilor acustice în aer: A
Tip constructiv: Independent
Capac superior detașabil: Nu
Deschidere ușă (poziție balamale): Stânga
Lungime cablu de alimentare: 210.0 cm
Dimensiuni aparat: 848x598x590 mm
Greutate netă: 79.0 kg
Volum tambur: 65 l
Cod EAN: 4242005197187



Series 6, washer-dryer, 10/6 kg, 1400 rpm WNG254U0BY

Mașina de spălat cu uscător, Hygiene și AntiStain elimină cu succes germenii, bacteriile și petele. Usucă la fel de eficient precum spală, până la 6 kg într-o singură încărcare.

DETALII GENERALE

- Condensator cu autocurățare
- Clasa de eficiență energetică mașină de spălat rufe cu uscător¹: E
- Clasa de eficiență energetică la spălare²: C
- Consum de energie³ / apă⁴ al mașinii de spălat rufe cu uscător: 364 kWh / 79 litri 364 kWh / 79 litri
- Consum de energie⁵ / apă⁶ la spălare: 68 kWh / 42 litri
- Capacitatea de încărcare a mașinii de spălat rufe cu uscător/ spălare: 1 - 6 kg / 1 - 10 kg
- Clasa de eficiență energetică la uscare: B
- Durată program⁷ la spălare și uscare/ la spălare: 7:40 h:min / 3:55 h:min
- Viteză de centrifugare^{**}: 400 - 1400 rot/min
- Nivel de zgomot : 69 dB (A) ref. 1 pW
- Clasa de eficiență energetică a nivelului de zgomot: A

PROGRAME

- Programe standard de spălare: Bumbac, Mixte, Delicate / Mătase, Lână / Haine cu puf
- Programe speciale de spălare: Rapid 15', Hygiene Care, Mixt, Evacuare/Centrifugare, Clătire
- Majoritatea programelor de spălare pot fi folosite ca programe individuale de uscare sau ca programe de spalare si uscare într-un singur ciclu.
- Programe standard pentru uscare: Bumbac, Sintetice
- Programe speciale de uscare: Împrospătare, Uscare intensivă, Uscare delicată (la temperatură scăzută), Uscare & Spălare 60'

OPȚIUNI

- AntiPete - opțiune pentru îndepărtarea celor mai frecvente tipuri de pete printr-o simplă atingere de buton
- SpeedPerfect: curăță perfect cu până la 65% mai puțin timp^{***}
- Opțiuni de spalare: Călcare ușoară, Spin speed selection, SpeedPerfect, Start / Pause, Selectare temperatura, Prespălare
- Opțiuni uscare: Gradul de uscare options drying: Finish in/Drying time, Gradul de uscare
- Opțiuni de uscare pentru cele mai multe programe de spălare
- Programe temporizate, Funcție autodry

CONFORT ȘI SIGURANȚĂ

- EcoSilence Drive™: motor BLDC extrem de eficient energetic și silențios cu 10 ani garanție
- Funcție Reîncărcare (Reload): flexibilitate ridicată prin posibilitatea de a adăuga rufe chiar și după începerea programului de spălare.
- Display LED de dimensiuni mari cu afișarea derulării programului, centrifugării, timpului de spălare rămas, programarea terminării programului (24 h) și recomandarea gradului de încărcare funcție de programul selectat
- Selector cu control electronic pentru toate programele de spălare

- Volum tambur XXL, 70 l
- Izolație fonică suplimentară pentru reducerea nivelului de zgomot
- VarioDrum: spălare delicată și eficientă a țesăturilor
- Hublou gri argintiu-închis cu diametru 32 cm, și deschidere la 165°
- AntiVibration Design: stabilitate sporită și nivel de zgomot scăzut
- Izolare fonică la baza mașinii
- AquaStop - protecție 100% împotriva inundațiilor *
- Sistem de detectare automată a spumei reziduale
- Indicator supradozare detergent
- Control electronic al balansului
- Protecție împotriva accesului copiilor
- Semnal acustic multi-ton pentru a indica sfârșitul ciclului
- Sertar detergent ușor de curățat, în partea din față
- Clapeta pentru detergent lichid

DETALII TEHNICE

- Posibilitate de încorporare sub blat, în nișă cu înălțime de 85 cm
- Dimensiuni (Î x L): 84,8 cm x 59,8 cm
- Adâncime aparat: 59.0 cm
- Adâncime aparat inclusiv usa 63.5 cm
- Adâncimea aparatului cu ușă deschisă: 114,2 cm

1 2 Pe o scară a clasei de eficiență energetică de la A la G

³ Consumul de energie în kWh per 100 cicluri complete (în programul Eco 40-60)

⁴ Consumul de apă în litri per ciclu complet (în programul Eco 40-60)

⁵ Consumul de energie în kWh per 100 de cicluri de spălare (în programul Eco 40-60)

⁶ Consumul ponderat de apă în litri per ciclu de spălare (în programul Eco 40-60)

⁷ Durata programului Eco 40-60 pentru ciclu de spălare și uscare / doar ciclu de spălare

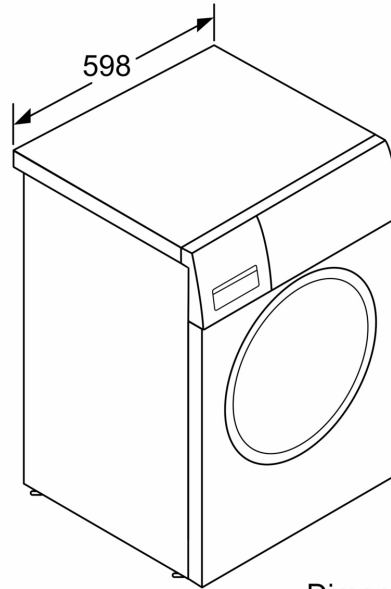
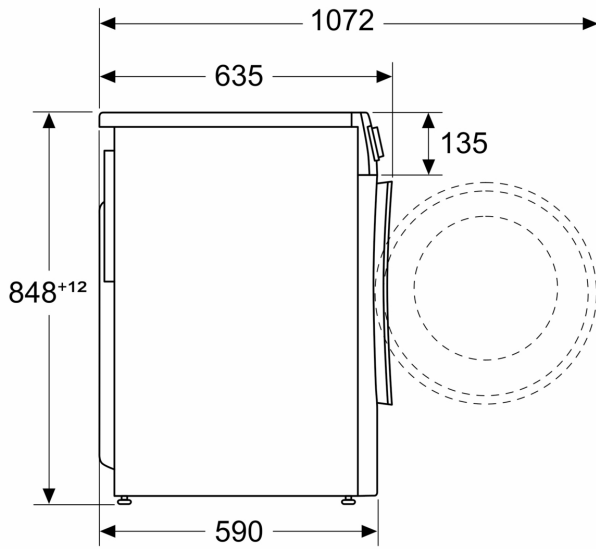
* Vă rugăm să consultați termenii de garanție pe <https://www.bosch-home.ro/service/ingrijire-si-protectie/garantii-extinse>

** Valorile sunt rotunjite.

*** Comparatie între durata programului Easy-care 40 ° C și durata programului Easy-care 40 ° C + cu Opțiunea Speed activată

Series 6, washer-dryer, 10/6 kg, 1400 rpm
WNG254U0BY

Dimensiuni în mm



Dimensiuni în mm