

**Series 6, washer-dryer, 9/6 kg, 1400 rpm
WNA14400BY**



Mașina de spălat cu uscător și program Iron Assist, usucă la fel de eficient precum spală, reducând în același timp și cutele. Până la 6 kg dintr-o singură încărcare.

- **Wash & Dry:** spală și usucă eficient până la 6 kg dintr-o singură încărcare sau doar spală până la 9 kg
- **AutoDry:** uscare delicată a țesăturilor cu ajutorul senzorilor de umiditate ce determină cu exactitate gradul de uscare necesar.
- **EcoSilence Drive™:** extrem de eficientă energetic, silențioasă și cu o durată lungă de viață.
- **Wash & Dry 60:** Spală și usucă eficient încărcături mici în doar 60 de minute.
- **SpeedPerfect:** perfect curat, cu până la 65% economie de timp.

WMZ2200 Element fixare de podea
WMZ2381 Extensie pt. racord apă rece / Aquastop
WMZPW20W Platforma cu extractie

Clasa de eficiență energetică a ciclului de Spălare/Uscare (Regulamentul): E
Clasa de eficiență energetică la programul "Eco 40-60" (Regulamentul): C
Consum ponderat de energie în kWh per 100 cicluri complete de Spălare/Uscare : 372 kWh
Consumul ponderat de energie în kWh per 100 cicluri de spălare al programului "eco 40-60" : 64 kWh
Capacitatea maximă în kg pentru ciclul de Spălare/Uscare (EU 2017/1369): 6.0
Capacitatea maximă în kg pentru un ciclu de spălare: 9.0
Consumul de apă în litri per ciclu complet de spălare și uscare : . 84 l
Consumul de apă în litri per ciclu programul "eco": 41 l
Durata întregului ciclu de spălare și uscare în ore și minute la capacitatea nominală: 7:45 h
Durata programului "eco 40-60" în ore și minute la capacitatea nominală: 3:45 h
Clasa de eficiență a stoarcerii prin centrifugare a programului "eco 40-60" : B
Emisiile acustice în aer: 69 dB(A) re 1pW
Clasa emisiilor acustice în aer: A
Tip constructiv: Independent
Capac superior detașabil: Nu
Deschidere ușă (poziție balamale): Stânga
Lungime cablu de alimentare: 210.0 cm
Dimensiuni aparat: 848x598x590 mm
Greutate netă: 81.2 kg
Volum tambur: 65 l
Cod EAN: 4242005198016



4 242005 198016

Series 6, washer-dryer, 9/6 kg, 1400 rpm WNA14400BY

Mașina de spălat cu uscător și program Iron Assist, usucă la fel de eficient precum spală, reducând în același timp și cutele. Până la 6 kg dintr-o singură încărcare.

DETALII GENERALE

- Clasa de eficiență energetică mașină de spălat rufe cu uscător¹: E
- Clasa de eficiență energetică la spălare²: C
- Consum de energie³ / apă⁴ al mașinii de spălat rufe cu uscător: 372 kWh / 84 litri 372 kWh / 84 litri
- Consum de energie⁵ / apă⁶ la spălare: 64 kWh / 41 litri
- Capacitatea de încărcare a mașinii de spălat rufe cu uscător/spălare: 1 - 6 kg / 1 - 9 kg
- Clasa de eficiență energetică la uscare: B
- Viteză de centrifugare^{**}: 400 - 1400 rot/min
- Nivel de zgomot : 69 dB (A) ref. 1 pW
- Clasa de eficiență energetică a nivelului de zgomot: A

PROGRAME

- Programe standard de spălare: Bumbac, Mixte, Delicate / Mătase, Lână / Haine cu puf
- Programe speciale de spălare: AllergyPlus, Rapid 15', Mixt, Evacuare/Centrifugare, Clătire
- Majoritatea programelor de spălare pot fi folosite ca programe individuale de uscare sau ca programe de spalare si uscare într-un singur ciclu.
- Programe standard pentru uscare: Bumbac, Sintetice
- Programe speciale de uscare: Împrospătare, Uscare intensivă, Uscare delicată (la temperatură scăzută), Uscare & Spălare 60'

OPȚIUNI

- SpeedPerfect: curăță perfect cu până la 65% mai puțin timp^{***}
- Opțiuni de spalare: Călcare ușoară, Spin speed selection, SpeedPerfect, Start / Pause, Selectare temperatura, Prespălare
- Opțiuni uscare: Gradul de uscare options drying: Finish in/Drying time, Gradul de uscare
- Opțiuni de uscare pentru cele mai multe programe de spălare
- Programe temporizate, Funcție autodry

CONFORT ȘI SIGURANȚĂ

- Funcție Reîncărcare (Reload): flexibilitate ridicată prin posibilitatea de a adăuga rufe chiar și după începerea programului de spălare.
- Display LED de dimensiuni mari cu afișarea derulării programului, centrifugării, timpului de spălare rămas, programarea terminării programului (24 h) și recomandarea gradului de încărcare funcție de programul selectat
- Selector cu control electronic pentru toate programele de spălare
- Volum tambur XXL, 70 l
- VarioDrum: spălare delicată și eficientă a țesăturilor
- ActiveWater Plus: pentru utilizarea eficientă a apei chiar și în cazul unei cantități mici de rufe datorită detectării automate a greutății acestora
- Hublou alb-gri cu diametru 32 cm, și deschidere la 165°
- EcoSilence Drive™: motor BLDC extrem de eficient energetic și silențios cu 10 ani garanție

- AntiVibration Design: stabilitate sporită și nivel de zgomot scăzut
- Izolare fonică la baza mașinii
- Izolație fonică suplimentară pentru reducerea nivelului de zgomot
- Protecție multiplă împotriva inundațiilor
- Sistem de detectare automată a spumei reziduale
- Indicator supradozare detergent
- Control electronic al balansului
- Protecție împotriva accesului copiilor
- Semnal acustic multi-ton pentru a indica sfârșitul ciclului
- Sertar detergent ușor de curățat, în partea din față
- Clapeta pentru detergent lichid

DETALII TEHNICE

- Posibilitate de încorporare sub blat, în nișă cu înălțime de 85 cm
- Adâncime aparat: 59.0 cm
- Adâncime aparat inclusiv usa 63.5 cm
- Adâncimea aparatului cu ușă deschisă: 114,2 cm
- Dimensiuni (Î x L): 84,8 cm x 59,8 cm

1 2 Pe o scară a clasei de eficiență energetică de la A la G

3 Consumul de energie în kWh per 100 cicluri complete (în programul Eco 40-60)

4 Consumul de apă în litri per ciclu complet (în programul Eco 40-60)

5 Consumul de energie în kWh per 100 de cicluri de spălare (în programul Eco 40-60)

6 Consumul ponderat de apă în litri per ciclu de spălare (în programul Eco 40-60)

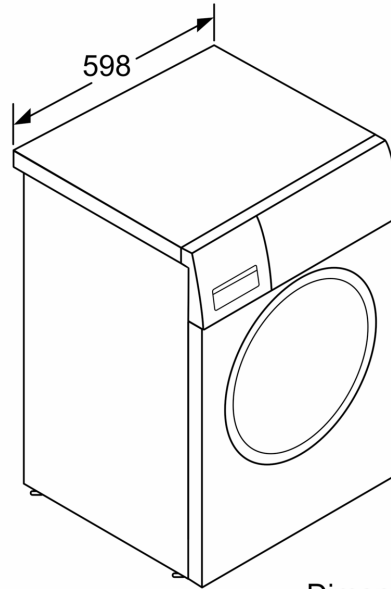
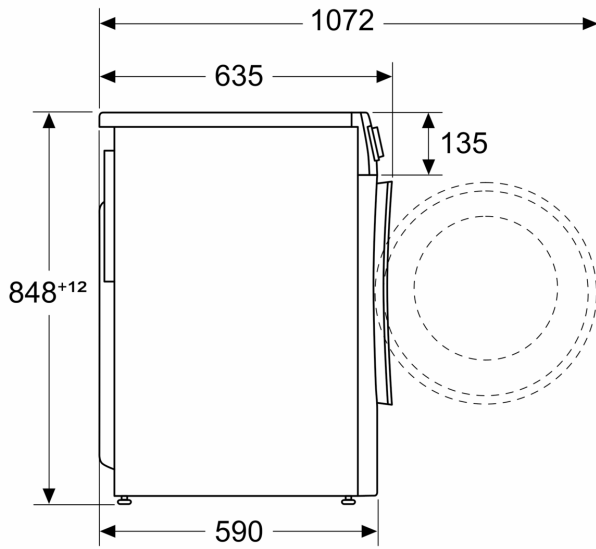
7 Durata programului Eco 40-60 pentru ciclu de spălare și uscare / doar ciclu de spălare

** Valorile sunt rotunjite.

*** Comparatie între durata programului Easy-care 40 ° C și durata programului Easy-care 40 ° C + cu Opțiunea Speed activată

Series 6, washer-dryer, 9/6 kg, 1400 rpm
WNA14400BY

Dimensiuni în mm



Dimensiuni în mm