

**Serie | 6, Masina de spalat rufe slim, 6 kg, 1200 rpm WLK24261BY**



**A+++**

**Gama slim cu VarioPerfect™: poți alege între cicluri de spălare super-rapide sau super-economice.**

- **ActiveWater™**: consum de apă redus și economie de bani datorită sistemului de detectare automată a încărcăturii în 2 trepte.
- **VarioPerfect™**: mai rapid cu până la 60% sau mai eficient energetic cu până la 40% cu opțiunile SpeedPerfect sau EcoPerfect.
- **Tambur VarioSoft™**: spălare delicată sau intensivă datorită structurii și mișcării unice a tamburului.
- **Design AntiVibration™**: structura specială a pereților laterali asigură creșterea stabilității și reducerea vibrațiilor.
- **Tambur VarioSoft™**: spălare delicată sau intensivă datorită structurii și mișcării unice a tamburului.

**Date tehnice**

Forma constructiva :	Independent
Inaltime cu capac superior (mm) :	848
Dimensiuni aparat (mm) :	848 x 598 x 446
Greutate netă (kg) :	63,951
Putere instalata (W) :	2300
Amperaj (A) :	10
Tensiune (V) :	220-240
Frecventa (Hz) :	50
CertIFICATE DE AUTORIZARE :	CE, UA, Ukraine grounding sign, VDE
Lungime cablu de alimentare (cm) :	175
Clasa de eficienta la spalare :	A
Deschidere usa :	Stanga
Role :	Nu
Cod EAN :	4242002805436
Capacitatea nominală, în kg, în cazul programului standard pentru bumbac - NEW (2010/30/EC) :	6,0
Clasă de eficiență energetică (2010/30/EC) :	A+++
Consum anual de energie (kWh/annum) - NOU (2010/30/EC) :	153,00
Consumul de energie în "modul oprit" (W) - NEW (2010/30/EC) :	0,16
Consumul de energie în "modul inactiv" - NEW (2010/30/EC) :	1,45
Consum anual de apa (l/an) - NOU (2010/30/EC) :	10120
Clasa de eficienta la centrifugare :	C
Viteza centrifugare maxima (rpm) - NOU (2010/30/EC) :	1200
Timp mediu de spalare Bumbac 40C (incarcare partiala) - NOU (2010/30/EC) :	270
Timp mediu de spalare Bumbac 60C (incarcare maxima) (min) - NOU (2010/30/EC) :	270
Timp mediu de spalare Bumbac 60C (incarcare partiala) (min) - NOU (2010/30/EC) :	270
Nivel de zgomot la spalare (dB(A) re 1 pW) :	56
Nivel de zgomot la centrifugare (dB(A) re 1 pW) :	73
Tip de instalare :	Independent



4 242002 805436

## Serie | 6, Masina de spalat rufe slim, 6 kg, 1200 rpm WLK24261BY

**Gama slim cu VarioPerfect™: poți alege între cicluri de spălare super-rapide sau super-economice.**

### DETALII GENERALE

- Capacitate: 6 kg
- Clasa de eficiență energetică: A+++ pe o scară a clasei de eficiență energetică de la A+++ la D
- Clasa de eficiență la centrifugare: C
- Centrifugare maximă: 1200 rot/min  
Umiditate reziduală maximă: 57 %
- ActiveWater™: detectarea automată a cantității de rufe

### PROGRAME

- Selector cu control electronic pentru toate programele de spălare
- Programe speciale: Mixt, Super rapid 30'/15', AlergiePlus, Sport, Cămăși/Bluze, Culori închise, Lână - spălare manuală 30°C, Delicate / Mătase

### OPȚIUNI

- VarioPerfect: opțiuni pentru programe mai rapide sau cu consum de energie redus, cu pastrarea rezultatelor perfecte la spălare
- Taste: Start / Pauză cu funcție de reîncărcare, Cantitate suplimentară apă, EcoPerfect, SpeedPerfect, Selecție centrifugare/Fără centrifugare finală
- Funcție de pauză pentru reîncărcare

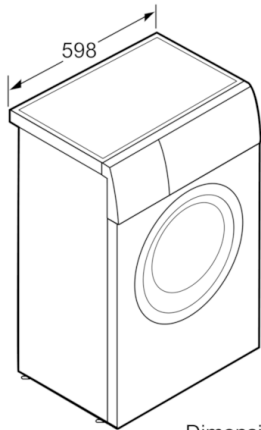
### CONFORT ȘI SIGURANȚĂ

- Tambur cu sistem VarioSoft
- Protecție multiplă împotriva inundațiilor
- Display mare cu afișarea derulării programului, a temperaturii, centrifugării, timpului de spălare rămas și programarea terminării programului (24 h)
- Afișare timp de spălare rămas, programare ora de terminare a programului (24 h)
- Semnal sonor la terminarea programului
- Sertar detergent ușor de curățat
- Detectarea spumei reziduale
- Control electronic al balansului
- Indicator supradozare detergent
- Sistem de siguranță împotriva accesului copiilor
- Hublou cu sistem de blocare magnetic
- Hublou cu cârlig de blocare metalic

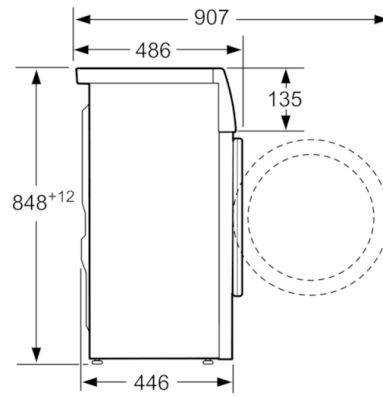
### DETALII TEHNICE

- Sistem 3D AquaTronic - pentru spălare eficientă
- Volum tambur: 46 l
- Consum de energie 153 kWh per an, bazat pe 220 cicluri standard de spălare pentru program bumbac la 60°C și 40°C la capacitate maximă și parțială, precum și consum de energie în mod oprit și inactiv. Consumul real va depinde modul de utilizare al mașinii
- Consum de energie în program standard 60 °C bumbac: 0.69 kwh la capacitate de încărcare maximă și 0.68 kwh la program standard 40 °C bumbac 0.62 kwh la capacitate de încărcare parțială
- Consum mediu de energie in mod oprit / inactiv: 0.16 W / 1.45 W
- Consum de apă 10120 litri per an, bazat pe 220 cicluri standard de spălare pentru program standard bumbac la 60°C și 40°C la capacitate maximă și parțială de încărcare. Consumul real de apă va depinde de modul de utilizare al produsului.
- Programele standard de spălare la care se referă informațiile din etichetă și fișa de produs sunt Bumbac 60 + opțiune EcoPerfect și Bumbac Eco 40°C. Aceste programe sunt potrivite pentru spălarea țesăturilor de bumbac cu grad normal de murdărie, ele fiind cele mai eficiente programe în termeni de consum combinat de energie și apă. Cu aceasta combinație, temperatura reală poate varia față de programele specificate. Timpii de spălare vor crește în beneficiul unui consum mai redus de energie. Eficiența la spălare A este permanent garantată.
- Durată program standard bumbac 60 °C: 270 min la capacitate maximă și 270 min pentru încărcare parțială; Durata în program standard bumbac 40 °C: 270 min pentru încărcare parțială
- Hublou de 32 de cm cu unghi de deschidere a ușii de 165°
- Reducere nivel de zgomot: panou izolator în partea inferioară
- Nivel zgomot centrifugare în program standard bumbac 60° la încărcare maximă: 73 dB (A) re 1 pW
- Nivel zgomot spălare în program standard bumbac 60° la încărcare maximă: 56 dB (A) re 1 pW
- Posibilitate de încorporare sub blat, în nișă cu înălțime de 85 cm
- Dimensiuni (Î x L x A): 84.8 x 59.8 x 44.6 cm

**Serie | 6, Masina de spalat rufe slim, 6 kg,  
1200 rpm  
WLK24261BY**



Dimensiuni în mm



Dimensiuni în mm