

Seria 6, Mașina de spălat rufe cu încărcare frontală, 9 kg, 1400 rpm WGG14403BY



Rezultate perfecte cu consum minim de energie, apă și detergent datorită clasei energetice A și ActiveWater Plus.

- **EcoSilence Drive™:** mașină de spălat extrem de eficientă și cu durată lungă de viață.
- **Speed Perfect:** curățare perfectă cu până la 65% mai rapidă*.
- **Vario Drum:** spală delicat și eficient, cu o distribuție uniformă a apei și fără a șifona hainele.
- **Active Water Plus:** Pentru o utilizare foarte eficientă a apei, chiar și în cazul încărcăturilor mici, datorită detectării automate a încărcăturii.
- **Afișaj LED mare:** Operare ușoară și funcții suplimentare disponibile.

Clasa de eficiență energetică:A
 Consumul ponderat de energie în kWh per 100 cicluri de spălare al programului "eco 40-60" :46 kWh
 Capacitatea maximă în kg:9.0 kg
 Consumul de apă în litri per ciclu programul "eco":48 l
 Durata programului "eco 40-60" în ore și minute la capacitatea nominală: 3:48 h
 Clasa de eficiență a stoarcerii prin centrifugare a programului "eco 40-60" : B
 Clasa emisiilor acustice în aer: A
 Emisiile acustice în aer:71 dB(A) re 1pW
 Tip constructiv: Independent
 Dimensiuni aparat: 848 x 598 x 588 mm
 Greutate netă: 71.3 kg
 Putere de conectare nominală: 2300 W
 Amperaj: 10 A
 Tensiune:220-240 V
 Frecvență: 50-60 Hz
 Lungime cablu de alimentare: 160.0 cm
 Deschidere ușă (poziție balamale): Stânga
 Role: Nu
 Cod EAN: 4242005318742
 Tip de instalare: Independent(ă)

WMZ2200 Element fixare de podea
 WMZ2381 Extensie pt. racord apă rece / Aquastop
 WMZPW20W Platforma cu extractie



Seria 6, Mașina de spălat rufe cu încărcare frontală, 9 kg, 1400 rpm WGG14403BY

Rezultate perfecte cu consum minim de energie, apă și detergent datorită clasei energetice A și ActiveWater Plus.

DETALII GENERALE

- Clasa de eficiență energetică¹: A
- Consum de energie² / apă³: 46 kWh / 48 litri
- Capacitate: 9 kg
- Durata program⁴: 3:48 h:min
- Clasa de eficiență la centrifugare: B
- Viteză de centrifugare^{**}: 400 - 1400 rot/min
- Nivel de zgomot: 71 dB (A) ref. 1pW
- Clasa de eficiență energetică a nivelului de zgomot: A

PROGRAME

- Programe standard: Bumbac, Eco 40-60, Easy Care, Delicate/Mătase, Lâna/Spălare manuală
- Programe speciale: HygienePlus, DrumClean (cu reminder), Culori închise, Evacuare/Centrifugare, Rapid/Mix, Sport, Clătire, Super rapid 30'/15'

OPȚIUNI

- SpeedPerfect: spală perfect cu până la 65% mai puțin timp^{***}
- Sistem automat Anti-pete cu 4 opțiuni pentru pete, opțiuni selectabile pentru programele standard
- Taste TouchControl: Antișifonare, Gata in, Selectare pete, Start / Pauză cu funcție de reîncărcare, Temperatură, SpeedPerfect, Cantitate suplimentară apă, Selectare viteza centrifugare/Fără centrifugare finală

CONFORT ȘI SIGURANȚĂ

- Funcție Reîncărcare (Reload): flexibilitate ridicată: se pot adăuga rufe chiar și după începerea programului de spălare.
- Display LED de dimensiuni mari cu afișarea derulării programului, centrifugării, timpului de spălare rămas, programarea terminării programului (24 h) și recomandarea gradului de încărcare funcție de programul selectat
- Volum tambur: 65 l
- Nu
- VarioDrum: spălare delicată și eficientă a țesăturilor
- DrumClean cu funcție de reminder: program pentru curățarea și întreținerea tamburului.
- Hublou black-blackgrey cu diametru 32 cm, și deschidere la 160°
- Funcție de reîncărcare
- EcoSilence Drive™: motor BLDC extrem de eficient energetic și silențios cu 10 ani garanție la înscrierea produsului pe site
- ActiveWater Plus: pentru utilizarea eficientă a apei chiar și în cazul unei cantități mici de rufe datorită detectării automate a greutateii.
- Program Demo, Sistem automat Anti-pete
- AntiVibration Design: stabilitate sporită și nivel de zgomot scăzut
- Aqua Protection
- SoftDial: selector rotativ de programe
- Sistem de detectare automată a spumei reziduale
- Control electronic al balansului
- Protecție împotriva accesului copiilor

- Semnal sonor la terminarea programului
- Sertar detergent ușor de curățat, Din față
- Clapeta pentru detergent lichid

DETALII TEHNICE

- Posibilitate de încorporare sub blat, în nișă cu înălțime de 85 cm
- Dimensiuni (Î x L): 84,8 cm x 59,8 cm
- Adâncime aparat: 58.8 cm
- Adâncime aparat inclusiv usa 63.2 cm
- Adâncimea aparatului cu ușă deschisă: 114,2 cm

¹ Pe o scară a clasei de eficiență energetică de la A la G

² Consum de energie în kWh per 100 cicluri (în programul Eco 40-60)

³ Consumul ponderat de apă în litri per ciclu (în programul Eco 40-60)

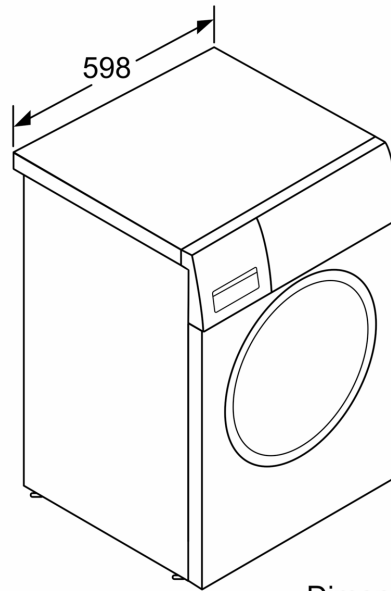
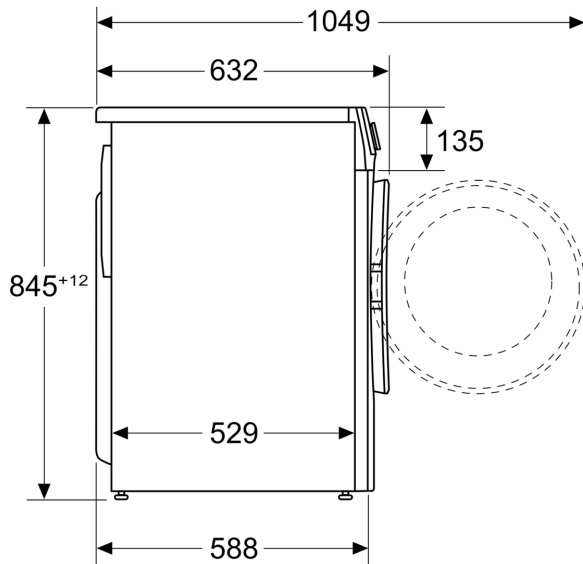
⁴ Durata programului Eco 40-60

^{**} Valorile sunt rotunjite.

^{***} Comparatie între durata programului Easy-care 40 ° C și durata programului Easy-care 40 ° C + cu Opțiunea Speed activată

**Seria 6, Mașina de spălat rufe cu
încarcare frontală, 9 kg, 1400 rpm
WGG14403BY**

Dimensiuni în mm



Dimensiuni în mm