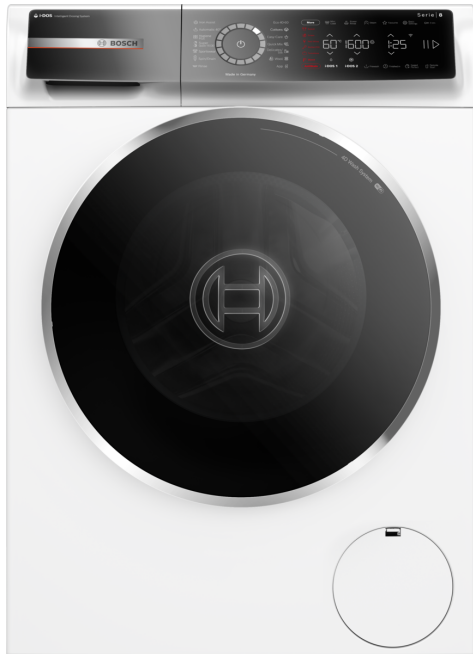


**Seria 8, Mașina de spălat rufe cu
încarcare frontală, 10 kg, 1600 rpm
WGB256A0BY**



- **i-DOS:** măsoară automat cantitatea necesară de detergent și de apă.
- **Iron Assist:** reduce șifonarea cu până la 50%.
- **Mini load – Program pentru un singur articol.**
- **Home Connect:** electrocasnice cu conectivitate inteligentă, pentru o viață de zi cu zi mai ușoară.
- **Ghid Easy Start:** alege fără efort cel mai bun program de spălare cu ajutorul Ghidului nostru rapid de pornire.

Clasa de eficiență energetică: A
 Consumul ponderat de energie în kWh per 100 cicluri de spălare al programului "eco 40-60" : 51 kWh
 Capacitatea maximă în kg: 10.0 kg
 Consumul de apă în litri per ciclu programul "eco": 49 l
 Durata programului "eco 40-60" în ore și minute la capacitatea nominală: 3:55 h
 Clasa de eficiență a stoarcerii prin centrifugare a programului "eco 40-60" : A
 Clasa emisiilor acustice în aer: B
 Emisiile acustice în aer: 74 dB(A) re 1pW
 Tip constructiv: Independent
 Dimensiuni aparat: 845x598x590 mm
 Greutate netă: 82.8 kg
 Putere de conectare nominală: 2300 W
 Amperaj: 10 A
 Tensiune: 220-240 V
 Frecvență: 50-60 Hz
 Lungime cablu de alimentare: 160.0 cm
 Deschidere ușă (poziție balamale): Stânga
 Role: Nu
 Cod EAN: 4242005357819
 Tip de instalare: Independent(ă)



WMZ2200 Element fixare de podea
 WMZ2381 Extensie pt. racord apă rece / Aquastop
 WMZPW20W Platforma cu extractie

Seria 8, Mașina de spălat rufe cu încărcare frontală, 10 kg, 1600 rpm WGB256A0BY

DETALII GENERALE

- Clasa de eficiență energetică¹: A
- Consum de energie² / apă³: 51 kWh / 49 litri
- Capacitate: 10 kg
- Durata program⁴: 3:55 h:min
- Clasa de eficiență la centrifugare: A
- Viteză de centrifugare^{**}: 400 - 1600 rot/min
- Nivel de zgomot: 74 dB (A) ref. 1pW
- Clasa de eficiență energetică a nivelului de zgomot: B

PROGRAME

- Programe standard: Bumbac, Eco 40-60, Easy Care, Delicate/Mătase, Lână/Spălare manuală
- Program automat: spalare si dozare controlate de senzori
- Iron Assist: program cu aburi pentru reducerea cutele hainelor uscate
- Programe speciale: Auto, Evacuare/Centrifugare, Rapid/Mix, Sport, Clătire, Super rapid 30'/15'
- Programe via aplicație: Automatic Soft

OPȚIUNI

- Home Connect: Monitorizare și control de la distanță, Managementul energiei, descărcare programe noi. Actualizați permanent aplicația Home Connect.
- i-Dos: dozare automată a balsamului și a detergentului lichid
- Program Automat Antipete - selectarea din 6 tipuri de pete la atingerea unui buton, și din alte 10 pete prin aplicația Home Connect
- Taste TouchControl: Pornit/Oprit, Gata în, Selectare pete, i-DOS 2.0 1, i-DOS 2.0 2, protecție împotriva accesului, Memorie, Clătire puternică, Pornire de la distanță, Start / Pauză cu funcție de reîncărcare, Temperatură, SpeedPerfect, Prespălare, Selectare viteza centrifugare/Fără centrifugare finală

CONFORT ȘI SIGURANȚĂ

- Funcție Reîncărcare (Reload): flexibilitate ridicată: se pot adăuga rufe chiar și după începerea programului de spălare.
- Panou de control elegant și înclinat pentru o utilizare ușoară
- 4D Wash System: facilitează patrunderea eficientă a apei și a detergentilor în țesături pentru rezultate perfecte.
- Hygiene Plus: curățați rufele și eliminați germenii în mod eficient
- Mini Load: Spălați eficient un singur articol sau încărcăturile mici
- Volum tambur XXL, 70 l
- Iluminare tambur
- VarioDrum: spălare delicată și eficientă a țesăturilor
- Hublou crom, gri închis cu diametru 32 cm, și deschidere la 182°
- Funcție de reîncărcare
- EcoSilence Drive™: motor BLDC extrem de eficient energetic și silențios cu 10 ani garanție la înscrierea produsului pe site
- AntiVibration Design: stabilitate sporită și nivel de zgomot scăzut
- ActiveWater Plus: pentru utilizarea eficientă a apei chiar și în cazul unei cantități mici de rufe datorită detectării automate a greutateii.
- Izolare fonică la baza mașinii
- AquaSensor - senzor de clătire pentru rezultate optime
- Sistem de detectare automată a spumei reziduale

- Indicator supradozare detergent
- Control electronic al balansului
- Protecție împotriva accesului copiilor
- Semnal sonor la terminarea programului
- i-DOS 2.0: sistem inteligent de dozare pentru rezultate optime de spălare, Sertar detergent ușor de curățat, Din față

DETALII TEHNICE

- Posibilitate de încorporare sub blat, în nișă cu înălțime de 85 cm
- Dimensiuni (Î x L): 84.5 cm x 59.8 cm
- Adâncime aparat: 59.0 cm
- Adâncime aparat inclusiv usa 64.8 cm
- Adâncimea aparatului cu ușă deschisă: 109.0 cm

¹ Pe o scară a clasei de eficiență energetică de la A la G

² Consum de energie în kWh per 100 cicluri (în programul Eco 40-60)

³ Consumul ponderat de apă în litri per ciclu (în programul Eco 40-60)

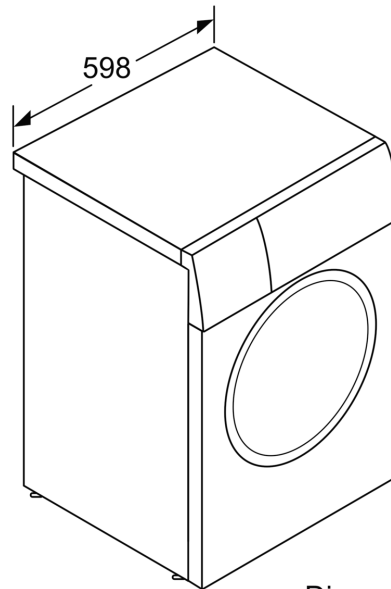
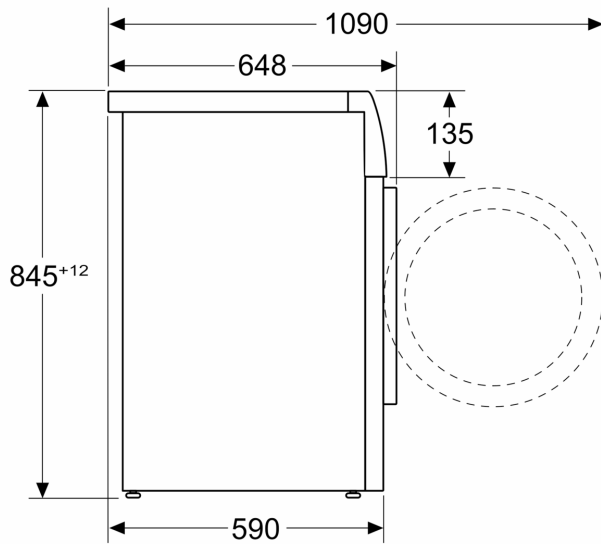
⁴ Durata programului Eco 40-60

^{**} Valorile sunt rotunjite.

* Vă rugăm să consultați termenii de garanție pe <https://www.bosch-home.ro/service/ingrijire-si-protectie/garantii-extinse>

**Seria 8, Mașina de spălat rufe cu
încarcare frontală, 10 kg, 1600 rpm
WGB256A0BY**

Dimensiuni în mm



Dimensiuni în mm