

**Serie | 6, Mașina de spălat rufe cu uscător, 10/6 kg, 1400 rpm  
WDU28540EU**



**A**

**Mașină de spălat rufe cu uscător, cu tehnologie AutoDry: rezultate precise de spălare și uscare pentru toate tipurile de textile. Până la 6 kg, o încărcare într-un singur ciclu.**

- **AutoDry:** uscare delicată a țesăturilor cu ajutorul senzorilor de umiditate ce determină cu exactitate gradul de uscare necesar.
- **SpeedPerfect:** perfect curat, cu până la 65% economie de timp.
- **Program Refresh:** pentru țesături fără cute și împrospătate.
- **HygieneCare:** program de spălare cu pre-uscarea la temperatură înaltă a țesăturilor.
- **Night-Wash:** program de spălare pentru un nivel de zgomot cât mai redus.

**Date tehnice**

|   |                 |
|---|-----------------|
| Forma constructiva :  | Independent     |
| Capac superior detasabil :  | Nu              |
| Deschidere usa :  | Stanga          |
| Lungime cablu de alimentare (cm) :  | 210             |
| Inaltime cu capac superior (mm) :   | 850             |
| Dimensiuni aparat (mm) :  | 848 x 598 x 616 |
| Greutate netă (kg) :  | 84,659          |
| Volum tambur (l) :  | 70              |
| Cod EAN :   | 4242005053346   |
| Putere instalata (W) :  | 2050            |
| Amperaj (A) :   | 10              |
| Tensiune (V) :  | 220-240         |
| Frecventa (Hz) :  | 50              |
| Certificate de autorizare :   | CE, VDE         |
| Consum de energie (spalare si uscare pentru o incarcatura completa de rufe) (kWh) : | 6,82            |
| Consum de energie (numai spalare) (kWh) :   | 1,22            |
| Consum de apa (spalare si uscare pentru o incarcatura completa de rufe) (l) :       | 125             |



4 242005 053346

## Serie | 6, Mașina de spălat rufe cu uscător, 10/6 kg, 1400 rpm WDU28540EU

**Mașină de spălat rufe cu uscător, cu tehnologie AutoDry: rezultate precise de spălare și uscare pentru toate tipurile de textile. Până la 6 kg, o încărcare într-un singur ciclu.**

### DETALII GENERALE

- Wash&Dry 10/6kg\*\*
- Clasă de eficiență energetică pentru spălare + uscare: Ape o scară a clasei de eficiență energetică de la A la G
- Consum de energie / apă pentru spălare și uscare (program standard): energie 6.82 kwh; apă 125 l
- Capacitate: 10 kg spălare / 6 kg uscare
- Volum tambur: 70 l
- Program automat de spălare și uscare (6 kg) într-un singur ciclu
- Centrifugare: 1400-400 rot/min \*\*
- Nivel de zgomot la spălare (dB): 47
- Nivel de zgomot la centrifugare (dB): 71
- Nivel de zgomot la uscare (db): 61

### PROGRAME

- Programe standard de spălare: Bumbac, Mixte, Delicate / Mătase, Lână / Haine cu puf
- Programe speciale de spălare: AllergyPlus / Hygiene, Geci cu puf, Drum clean with reminder, Rapid 15', Cămăși/Bluze, Mixt, MyTime, Sport, rinse/spin/drain
- Majoritatea programelor de spălare pot fi folosite ca programe individuale de uscare sau ca programe de spălare și uscare într-un singur ciclu.
- Programe standard pentru uscare: Bumbac, Sintetice
- Programe speciale de uscare: Împropătare, My Time, Wash & Dry 60'

### OPȚIUNI

- VarioPerfect: opțiuni pentru programe mai rapide sau cu consum de energie redus, cu păstrarea rezultatelor perfecte la spălare
- Opțiuni de uscare pentru cele mai multe programe de spălare
- Opțiuni de spălare: 1-3 cicluri adiționale de clătire, Călcare ușoară, EcoPerfect, HygieneCare, Child lock, Memorie, Spălare silențioasă, SpeedPerfect, Prespălare, Water plus
- Opțiuni uscare: Iron dry, Eco, Night Dry/Silent Dry, Solo Dry, Speed, Cupboard dry, Cupboard dry+, Wash + Dry
- Prin selectarea duratei, Autouscare

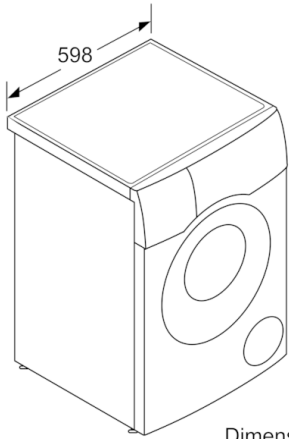
### CONFORT ȘI SIGURANȚĂ

- ActiveWater™ Plus: sistem pentru controlul eficient al consumului de apă, cu trepte multiple de detectare a încărcăturii
- Funcție Reîncărcare (Reload): flexibilitate ridicată prin posibilitatea de a adăuga rufe chiar și după începerea programului de spălare.
- Confort deosebit datorită panoului de control înclinat ergonomic
- Aquastop
- Control complet electronic (selector metalic) pentru toate programele de spălare
- Display touch-LED cu afișare stadiu program, selectare temperatură, centrifugare, timp de spălare rămas, programarea terminării programului (24 h), recomandare grad de încărcare și indicarea consumului estimat
- Detectarea automată și precisă a rufelor pentru a regla automat cantitatea de apă necesară în fiecare spălare.
- waveDrum
- LED
- Hubloul de 32 cm alb-negru-gri cu unghi de deschidere a ușii de 130 °
- antiVibration Design: stabilitate sporită și nivel de zgomot scăzut
- Izolare fonică la baza mașinii
- Izolație fonică suplimentară pentru reducerea nivelului de zgomot
- Da
- Da
- Acustic
- da
- Da
- Existent
- Spre stânga
- metal
- Magnet cu zăvor deschidere

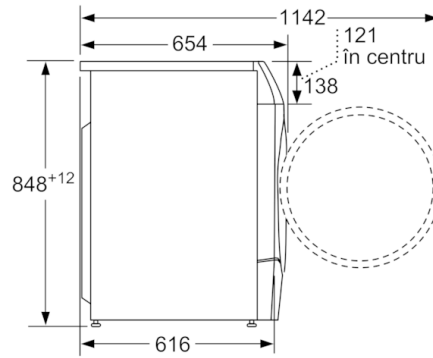
### DETALII TEHNICE

- culisare dedesubt
- Dimensiuni (Î x l): 84,8 cm x 59,8 cm
- Adâncimea aparatului cu ușă deschisă: 114,2 cm
- \* Vă rugăm să consultați termenii de garanție pe <https://www.bosch-home.ro/service/ingrijire-si-protectie/garantii-extinse>.
- Adâncime aparat: 61.6 cm
- \*\* Valorile sunt rotunjite.

**Serie | 6, Mașina de spălat rufe cu uscător,  
10/6 kg, 1400 rpm  
WDU28540EU**



Dimensiuni în mm



Dimensiuni în mm