

**Series 8, washing machine,  
frontloader fullsize, 9 kg, 1400 rpm  
WAV28M20BY**



WMZ2381 Extensie pt. racord apă rece / Aquastop  
WMZPW20W Platforma cu extractie  
WMZ2200 Element fixare de podea

**Mașina de spălat rufe serie 8 cu 4  
programe AntiPete și sistem de spălare 4D  
Wash cu Intensive Plus asigură rezultate  
fără pată chiar și pentru cele mai dificile  
țesături.**

- **AntiPete:** pentru îndepărtarea eficientă a celor mai comune 4 tipuri de pete.
- **4D Wash System:** facilitează pătrunderea eficientă a apei și a detergenților în țesături pentru rezultate perfecte.
- **EcoSilenceDrive™:** extrem de eficient energetic, silențios și cu o durată lungă de viață.
- **SpeedPerfect:** perfect curat, cu până la 65% economie de timp.
- **Intensive Plus:** spălare intensivă pentru rufe extrem de murdare sau grad maxim de încărcare a mașinii.

Clasa de eficiență energetică: .....A  
Consumul ponderat de energie în kWh per 100 cicluri de spălare al programului "eco 40-60" : .....48 kWh  
Capacitatea maximă în kg: .....9.0 kg  
Consumul de apă în litri per ciclu programul "eco": .....48 l  
Durata programului "eco 40-60" în ore și minute la capacitatea nominală: ..... 3:44 h  
Clasa de eficiență a stoarcerii prin centrifugare a programului "eco 40-60" : .....B  
Clasa emisiilor acustice în aer: .....A  
Emisiile acustice în aer: ..... 70 dB(A) re 1 pW  
Tip constructiv: ..... Independent  
Dimensiuni aparat: ..... 848 x 598 x 590 mm  
Greutate netă: ..... 72.8 kg  
Putere de conectare nominală: ..... 2300 W  
Amperaj: ..... 10 A  
Tensiune: .....220-240 V  
Frecvență: ..... 50 Hz  
Lungime cablu de alimentare: ..... 160.0 cm  
Deschidere ușă (poziție balamale): ..... Stânga  
Role: ..... Nu  
Cod EAN: ..... 4242005288304  
Tip de instalare: ..... Independent(ă)



## Series 8, washing machine, frontloader fullsize, 9 kg, 1400 rpm WAV28M20BY

**Mașina de spălat rufe serie 8 cu 4  
programe AntiPete și sistem de spălare 4D  
Wash cu Intensive Plus asigură rezultate  
fără pată chiar și pentru cele mai dificile  
țesături.**

### DETALII GENERALE

- Clasa de eficiență energetică<sup>1</sup>: A
- Consum de energie<sup>2</sup> / apă<sup>3</sup>: 48 kWh / 48 litri
- Capacitate: 9 kg
- Durata program<sup>4</sup>: 3:44 h:min
- Clasa de eficiență la centrifugare: B
- Viteză de centrifugare<sup>\*\*</sup>: 400 - 1400 rot/min
- Nivel de zgomot: 70 dB (A) ref. 1pW
- Clasa de eficiență energetică a nivelului de zgomot: A

### PROGRAME

- Programe standard: Bumbac, Easy Care, Delicate/Mătase, Lâna/Spălare manuală
- Programe speciale: AllergyPlus, DrumClean (cu reminder), Culori închise, Cămăși/Bluze, Evacuare/Centrifugare, Rapid/Mix, Sport, Clătire, Super rapid 30'/15'

### OPȚIUNI

- Sistem automat Anti-pete cu 4 opțiuni pentru pete - selectabile pentru programele standard
- Taste touchControl: Antișifonare, Pornit/Oprit, Gata în, Selectare pete, Intensive Plus, Clătire suplimentară, Start / Pauză cu funcție de reincărcare, Temperatură, SpeedPerfect, Prespălare, Selectare viteza centrifugare/Fără centrifugare finală

### CONFORT ȘI SIGURANȚĂ

- Funcție Reîncărcare (Reload): flexibilitate ridicată prin posibilitatea de a adăuga rufe chiar și după începerea programului de spălare.
- Display LED de dimensiuni mari cu afișarea derulării programului, a temperaturii, centrifugării, timpului de spălare rămas, programarea terminării programului (24 h), selectare pete și indicarea consumurilor estimate
- 4D Wash System: facilitează patrundere eficientă a apei și a detergentilor în țesături pentru rezultate perfecte.
- Volum tambur XXL, 65 L
- Iluminare tambur
- VarioDrum: spălare delicată și eficientă a țesăturilor
- DrumClean cu funcție de reminder: program pentru curățarea și întreținerea tamburului.
- Hubloul gri deschis-închis cu diametru 32 cm, și deschidere la 171°
- Funcție de reincărcare
- EcoSilence Drive™: motor BLDC extrem de eficient energetic și silențios cu 10 ani garanție
- ActiveWater Plus: pentru utilizarea eficientă a apei chiar și în cazul unei cantități mici de rufe datorită detectării automate a greutății acesteia
- Program demo, Sistem automat Anti-pete, Indicator de consum apă și energie
- AntiVibration Design: stabilitate sporită și nivel de zgomot scăzut

- Izolare fonică la baza mașinii
- AquaSecure (furtun Eltek) - protecție împotriva inundațiilor
- Indicator de consum apă și energie
- Selector luminos de programe cu funcție Pornire/Oprire inclusă
- Sistem de detectare automată a spumei reziduale
- Indicator supradozare detergent
- Control electronic al balansului
- Protecție împotriva accesului copiilor
- Semnal sonor la terminarea programului
- Sertar detergent ușor de curățat, în partea din față

### DETALII TEHNICE

- Posibilitate de încorporare sub blat, în nișă cu înălțime de 85 cm
- Dimensiuni (Î x L): 84,8 cm x 59,8 cm
- Adâncime aparat: 59.0 cm
- Adâncime aparat inclusiv usa 63.2 cm
- Adâncimea aparatului cu ușă deschisă: 114,2 cm

<sup>1</sup> Pe o scară a clasei de eficiență energetică de la A la G

<sup>2</sup> Consum de energie în kWh per 100 cicluri (în programul Eco 40-60)

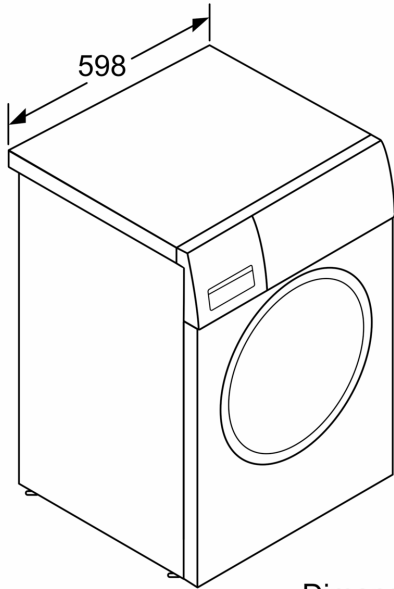
<sup>3</sup> Consumul ponderat de apă în litri per ciclu (în programul Eco 40-60)

<sup>4</sup> Durata programului Eco 40-60

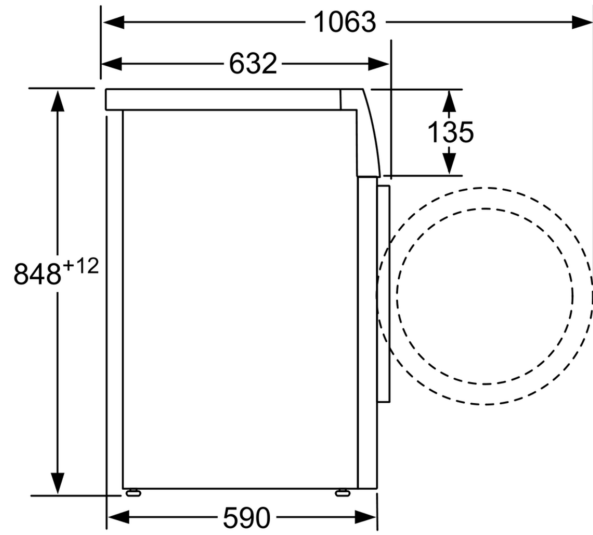
\*\* Valorile sunt rotunjite.

**Series 8, washing machine,  
frontloader fullsize, 9 kg, 1400 rpm  
WAV28M20BY**

---



Dimensiuni în mm



Dimensiuni în mm