

**Seria 6, Mașina de spălat rufe cu încărcare frontală, 9 kg, 1400 rpm WAU28S60BY**



**Mașina de spălat i-DOS cu Sistem de dozare Inteligent face totul automat pentru a obține rezultate întotdeauna perfecte..**

- **i-DOS:** măsoară automat cantitatea exactă de detergent și apă.
- **Programe automate:** reglează spălarea în funcție de tipul de țesătură și de gradul de murdărie.
- **EcoSilence Drive™:** mașină de spălat extrem de eficientă și cu durată lungă de viață.
- **SpeedPerfect:** curățare perfectă cu până la 65% mai rapidă\*.
- **VarioDrum:** pentru spălarea eficientă și protecția țesăturilor datorită structurii speciale a tamburului.

**Date tehnice**

Clasa de eficiență energetică: C  
Consumul ponderat de energie în kWh per 100 cicluri de spălare al programului "eco 40-60" : 66 kWh  
Capacitatea maximă în kg: 9,0 kg  
Consumul de apă în litri per ciclu programul "eco": 44 l  
Durata programului "eco 40-60" în ore și minute la capacitatea nominală: 3:37 h  
Clasa de eficiență a stoarcerii prin centrifugare a programului "eco 40-60" : B  
Clasa emisiilor acustice în aer: A  
Emisiile acustice în aer: 72 dB(A) re 1 pW  
Forma constructivă: Independent  
Înălțime cu capac superior: -5 mm  
Dimensiuni aparat: 845 x 598 x 590 mm  
Greutate netă: 70,7 kg  
Putere instalată: 2300 W  
Amperaj: 10 A  
Tensiune: 220-240 V  
Frecvență: 50 Hz  
Lungime cablu de alimentare: 160,0 cm  
Deschidere ușă (balamale ușă): Stanga  
Role: Nu  
Cod EAN: 4242005130535  
Tip de instalare: Independent



## Seria 6, Mașina de spălat rufe cu încărcare frontală, 9 kg, 1400 rpm WAU28S60BY

### Mașina de spălat i-DOS cu Sistem de dozare Inteligent face totul automat pentru a obține rezultate întotdeauna perfecte..

#### DETALII GENERALE

- Capacitate: 9 kg
- Clasa de eficiență energetică<sup>1</sup>: C
- Consum de energie<sup>2</sup> / apă<sup>3</sup>: 66 kWh / 44 litri
- Clasa de eficiență la centrifugare: B
- Viteză de centrifugare<sup>\*\*</sup>: 400 - 1400 rot/min
- Nivel de zgomot: 72 dB (A) ref. 1pW
- Clasa de eficiență energetică a nivelului de zgomot: A

#### PROGRAME

- Programe standard: Bumbac, Easy Care, Delicate/Mătase, Lâna/Spălare manuală
- Programe speciale: Auto Delicat, DrumClean (cu reminder), Culori închise, Cămăși/Bluze, Evacuare/Centrifugare, Rapid/Mix, Sport, Clătire, Super rapid 30'/15'

#### OPȚIUNI

- SpeedPerfect: curăță perfect cu până la 65% mai puțin timp<sup>\*\*\*</sup>
- i-Dos: dozare automată a balsamului și a detergentului lichid
- Taste TouchControl: Gata in, i-DOS 2.0, Start / Pauză cu funcție de reîncărcare, Temperatură, SpeedPerfect, Prespălare, Selectare viteza centrifugare/Fără centrifugare finală

#### CONFORT ȘI SIGURANȚĂ

- Funcție Reîncărcare (Reload): flexibilitate ridicată prin posibilitatea de a adăuga rufe chiar și după începerea programului de spălare.
- Display LED de dimensiuni mari cu afișarea derulării programului, a temperaturii, centrifugării, timpului de spălare rămas, programarea terminării programului (24 h),

recomandare grad de încărcare și indicarea consumului estimat

- Volum tambur: 63 l
- VarioDrum: spălare delicată și eficientă a țesăturilor
- DrumClean cu funcție de reminder: program pentru curățarea și întreținerea tamburului.
- Hubloul gri argintiu-închis cu diametru 32 cm, și deschidere la 171°
- Funcție de reîncărcare
- EcoSilence Drive™: motor BLDC extrem de eficient energetic și silențios cu 10 ani garanție la înscriserea produsului pe site
- AntiVibration Design: stabilitate sporită și nivel de zgomot scăzut
- Program Demo, Indicator pentru consumul de energie
- AquaSensor - senzor de clătire pentru rezultate optime
- Aqua Protection
- SoftDial: selector rotativ de programe
- Sistem de detectare automată a spumei reziduale
- Control electronic al balansului
- Protecție împotriva accesului copiilor
- Semnal sonor la terminarea programului

#### DETALII TEHNICE

- Posibilitate de încorporare sub blat, în nișă cu înălțime de 85 cm
- Adâncime aparat: 59.0 cm
- Adâncime aparat inclusiv usa 63.3 cm
- Adâncimea aparatului cu ușă deschisă: 114,2 cm
- Dimensiuni (Î x l): 84,8 cm x 59,8 cm

<sup>1</sup> Pe o scară a clasei de eficiență energetică de la A la G

<sup>2</sup> Consum de energie în kWh per 100 cicluri (în programul Eco 40-60)

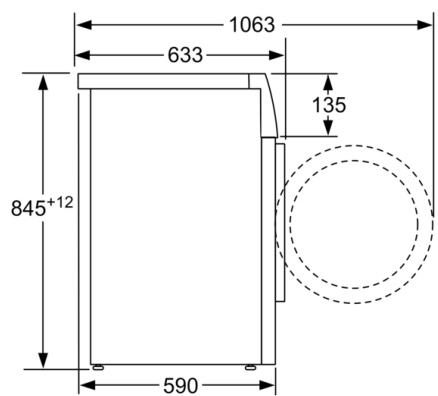
<sup>3</sup> Consumul ponderat de apă în litri per ciclu (în programul Eco 40-60)

<sup>4</sup> Durata programului Eco 40-60

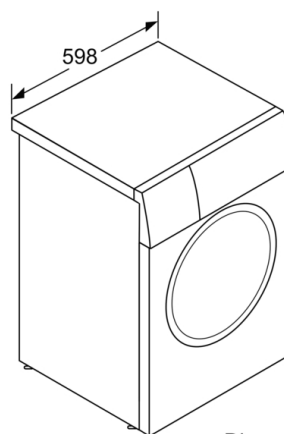
\*\* Valorile sunt rotunjite.

\*\*\* Comparatie între durata programului Easy-care 40 ° C și durata programului Easy-care 40 ° C + cu Opțiunea Speed activată

**Seria 6, Mașina de spălat rufe cu încărcare frontală, 9 kg, 1400 rpm  
WAU28S60BY**



Dimensiuni în mm



Dimensiuni în mm