

Serie | 4, Mașina de spălat rufe cu încărcare frontală, 8 kg, 1400 rpm WAN28260BY



A+++



- **EcoSilenceDrive™**: extrem de eficient energetic, silențios și cu o durată lungă de viață.
- Afișaj cu LED-uri ușor de utilizat, cu comenzi tactile și numeroase funcții suplimentare, precum pornirea temporizată și durata de timp rămasă.
- **Funcția Reîncărcare (Reload)**: flexibilitate ridicată prin posibilitatea de a adăuga rufe în timpul programului de spălare
- **Design AntiVibration™**: structura specială a pereților laterali asigură creșterea stabilității și reducerea vibrațiilor.
- **Taste TouchControl**: pentru operare ușoară prin intermediul panoului de control.

Date tehnice

Forma constructiva :	Independent
Inaltime cu capac superior (mm) :	850
Dimensiuni aparat (mm) :	848 x 598 x 550
Inaltime pentru incorporare sub blat :	850,00
Greutate netă (kg) :	68,548
Putere instalata (W) :	2300
Amperaj (A) :	10
Tensiune (V) :	220-240
Frecventa (Hz) :	50
Certificate de autorizare :	
CE, Ukraine, Ukraine grounding sign,	VDE
Lungime cablu de alimentare (cm) :	160
Clasa de eficienta la spalare :	A
Deschidere usa :	Stanga
Role :	Nu
Cod EAN :	4242002898667
Capacitatea nominală, în kg, în cazul programului standard pentru bumbac - NEW (2010/30/EC) :	8,0
Consum anual de energie (kWh/annum) - NOU (2010/30/EC) :	176,00
Consumul de energie în "modul oprit" (W) - NEW (2010/30/EC) :	0,12
Consumul de energie în "modul inactiv" (W) - NEW (2010/30/EC) :	0,50
Consum anual de apa (l/an) - NOU (2010/30/EC) :	9900
Clasa de eficienta la centrifugare :	B
Viteza centrifugare maxima (rpm) - NOU (2010/30/EC) :	1380
Timp mediu de spalare Bumbac 40C (incarcare partiala) - NOU (2010/30/EC) :	200
Timp mediu de spalare Bumbac 60C (incarcare maxima) (min) - NOU (2010/30/EC) :	200
Timp mediu de spalare Bumbac 60C (incarcare partiala) (min) - NOU (2010/30/EC) :	200
Nivel de zgomot la spalare (dB(A) re 1 pW) :	55
Nivel de zgomot la centrifugare (dB(A) re 1 pW) :	76
Tip de instalare :	Independent



4 242002 898667

Serie | 4, Mașina de spălat rufe cu încărcare frontală, 8 kg, 1400 rpm WAN28260BY

DETALII GENERALE

- Clasa de eficiență energetică: A+++ pe o scară a clasei de eficiență energetică de la A+++ la D
- Consum de energie 176 kWh per an, bazat pe 220 cicluri standard de spălare pentru program bumbac la 60°C și 40°C la capacitate maximă și parțială, precum și consum de energie în mod oprit și inactiv. Consumul real va depinde modul de utilizare al mașinii
- Consum de energie în program standard 60 °C Bumbac: 0.94 kWh la capacitate de încărcare maximă și 0.78 kWh la program standard 40 °C Bumbac 0.56 kWh la capacitate de încărcare parțială
- Consum mediu de energie in mod oprit / inactiv: 0.12 W / 0.5 W
- Clasa de eficiență la centrifugare: B
- Durată program standard Bumbac 60 °C: 200 min la capacitate maximă și 200 min pentru încărcare parțială; Durata în program standard Bumbac 40 °C: 200 min pentru încărcare parțială
- Nivel zgomot spălare în program standard Bumbac 60° la încărcare maximă: 55 dB (A) re 1 pW
- Nivel zgomot centrifugare în program standard Bumbac 60° la încărcare maximă: 76 dB (A) re 1 pW

PROGRAME

- Programe speciale: Standard rece - 60°C, Culori închise, Cămăși/Bluze, Sport, Rapid/Mix, AllergyPlus, Super rapid 30'/15', Pilotă, NightWash (Mix Silent), DrumClean (cu reminder), Clătire/Centrifugare/Evacuare, Lână - spălare manuală, 20°C, Lână - spălare manuală 30°C, 40°C, Delicate / Mătase

OPȚIUNI

- VarioPerfect: opțiuni pentru programe mai rapide sau cu consum de energie redus, cu pastrarea rezultatelor perfecte la spălare
- Taste touchControl: Prespălare, Clătire suplimentară, Gata în, Temperatură, Start / Pauză cu funcție de reîncărcare, SpeedPerfect, EcoPerfect, Selectare viteza centrifugare/Fără centrifugare finală

CONFORT ȘI SIGURANȚĂ

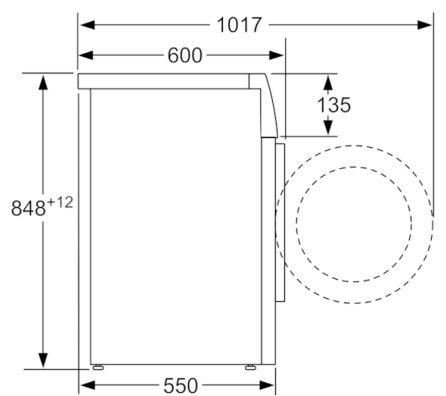
- Funcție Reîncărcare (Reload): flexibilitate ridicată prin posibilitatea de a adăuga rufe chiar și după începerea programului de spălare.
- Volum tambur: 55 l
- Protecție multiplă împotriva inundațiilor
- Display LED de dimensiuni mari cu afișarea derulării programului, a temperaturii, centrifugării, timpului de spălare rămas, programarea terminării programului (24 h)

și recomandarea gradului de încărcare funcție de programul selectat

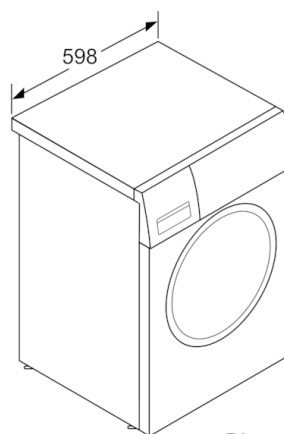
- Selector cu control electronic pentru toate programele de spălare
- Sistem 3D AquaTronic - pentru spălare eficientă
- Detectarea automată a cantității
- EcoSilence Drive™: motor BLDC extrem de eficient energetic și silențios cu 10 ani garanție
- Indicator supradozare detergent
- Semnalizare acustică la terminarea programului
- Protecție împotriva accesului copiilor
- Clapeta pentru detergent lichid
- alb gri-închis cu diametru de 30 cm și deschidere la 180°
- Hublou cu cârlig metalic de blocare

** Valorile sunt rotunjite.

**Serie | 4, Mașina de spălat rufe cu încărcare frontală, 8 kg, 1400 rpm
WAN28260BY**



Dimensiuni în mm



Dimensiuni în mm