

**Seria 4, Mașina de spălat rufe cu încărcare frontală, 8 kg, max. 1200 rpm
WAN24168BY**



Mașină de spălat cu Iron Assist pentru reducerea cantității rufelor care trebuie călțate și cu motor EcoSilence Drive de durată îndelungată.

- **Iron Assist:** reduce șifonarea cu până la 50%.¹
- **Cea mai eficientă clasă energetică A:** economisește energie cu cea mai eficientă clasă energetică A.
- **Active Water Plus:** Pentru o utilizare foarte eficientă a apei, chiar și în cazul încărcăturilor mici, datorită detectării automate a încărcăturii.
- **Speed Perfect:** curățare perfectă cu până la 65% mai rapidă*.
- **Funcția de reincărcare:** ai uitat să pui un tricou la spălat? Adaugă-l cu ușurință în ciclul de spălare!

Date tehnice

Clasa de eficiență energetică (Regulament (UE) 2017/1369): A
 Consumul ponderat de energie în kWh per 100 cicluri de spălare al programului "eco 40-60" :46 kWh/100 cicluri
 Capacitate maximă în kg (UE 2017/1369): 8.0 kg
 Consumul de apă în litri per ciclu programul "eco":47 l
 Durata programului "eco 40-60" în ore și minute la capacitatea nominală: 3:33 h
 Clasa de eficiență a stoarcerii prin centrifugare a programului "eco 40-60" : B
 Clasa emisiilor acustice în aer: A
 Emisiile acustice în aer: 71 dB(A) re 1pW
 Tip constructiv: Independent
 Dimensiuni aparat: 845x598x590 mm
 Greutate netă: 70.0 kg
 Putere de conectare nominală: 2300 W
 Amperaj: 10 A
 Tensiune: 220-240 V
 Frecvență: 50 Hz
 Lungime cablu de alimentare: 160 cm
 Deschidere ușă (poziție balamale): Stânga
 Role: Nu
 Cod EAN: 4242005398171
 Tip de instalare: Independent(ă)



¹ Testul nr. E-0323-PT-22 al Institutului German pentru Cercetare în Domeniul Textilelor și Fibrelor Denckendorf (DITF), din data de 12.07.22, referitor la reducerea cutelor la articole vestimentare din bumbac comercial (tricouri și cămăși) în cadrul programului Iron Assist, conform DIN EN ISO 15487, în comparație cu textilele care nu au fost tratate cu Iron Assist.

Seria 4, Mașina de spălat rufe cu încărcare frontală, 8 kg, max. 1200 rpm WAN24168BY

Mașină de spălat cu Iron Assist pentru reducerea cantității rufelor care trebuie călcate și cu motor EcoSilence Drive de durată îndelungată.

DETALII GENERALE

- Clasa de eficiență energetică¹: A
- Consum de energie² / apă³: 46 kWh / 47 litri
- Capacitate: 8 kg
- Durata program⁴: 3:33 h:min
- Clasa de eficiență la centrifugare: B
- Viteză de centrifugare^{**}: 0 - 1200 rot/min
- Nivel de zgomot: 71 dB (A) ref. 1pW
- Clasa de eficiență energetică a nivelului de zgomot: A

PROGRAME

- Programe standard: Bumbac, Eco 40-60, Easy Care, Delicate/Mătase, Lâna/Spălare manuală
- Iron Assist: program cu aburi pentru reducerea cutele hainelor uscate
- Programe speciale: DrumClean (cu reminder), Culori închise, Iron Assist: program cu aburi pentru reducerea cutele hainelor uscate, Cămăși/Bluze, Hygiene Plus, Evacuare/Centrifugare, Rapid/Mix, Sport, Clătire, Super rapid 30'/15',

OPȚIUNI

- SpeedPerfect: spală perfect cu până la 65% mai puțin timp^{***}
- Taste TouchControl: Prespălare, Gata în, Temperatură, SpeedPerfect, Start / Pauză cu funcție de reîncărcare, Selectare viteza centrifugare/Fără centrifugare finală

CONFORT ȘI SIGURANȚĂ

- Funcție Reîncărcare (Reload): flexibilitate ridicată: se pot adăuga rufe chiar și după începerea programului de spălare.
- Display LED de dimensiuni mari cu afișarea vitezei de centrifugare, timpului de spălare rămas, 24 h programarea terminării programului și recomandarea gradului de încărcare.
- Contor de utilizare: numără programele finalizate
- Volum tambur: 65 l
- Aqua Protection
- Selector cu control electronic pentru toate programele de spălare
- AntiVibration Design: stabilitate sporită și nivel de zgomot scăzut
- EcoSilence Drive™: motor BLDC extrem de eficient energetic și silențios cu 10 ani garanție la înscrierea produsului pe site
- ActiveWater Plus: pentru utilizarea eficientă a apei chiar și în cazul unei cantități mici de rufe datorită detectării automate a greutateii.
- Sistem de detectare automată a spumei reziduale
- Control electronic al balansului
- Nu
- Semnalizare acustică la terminarea programului
- Protecție împotriva accesului copiilor
- Clapeta pentru detergent lichid
- Hublou negru antracit cu diametru 32 cm, și deschidere la 171°

- Hublou cu cârlig metalic de blocare
- Funcție de blocare acces copii

DETALII TEHNICE

- Poate fi montată în coloană cu un uscător de rufe folosind un kit de suprapunere compatibil.
- Posibilitate de încorporare sub blat, în nișă cu înălțime de 85 cm
- Dimensiuni(Î x l): 84.5 cm x 59.8 cm
- Adâncime aparat: 59.0 cm
- Adâncime aparat inclusiv usa 63.3 cm
- Adâncimea aparatului cu ușă deschisă: 106.3 cm

¹ Pe o scară a clasei de eficiență energetică de la A la G

² Consum de energie în kWh per 100 cicluri (în programul Eco 40-60)

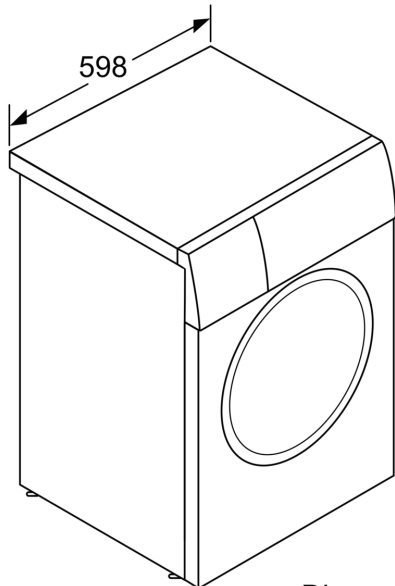
³ Consumul ponderat de apă în litri per ciclu (în programul Eco 40-60)

⁴ Durata programului Eco 40-60

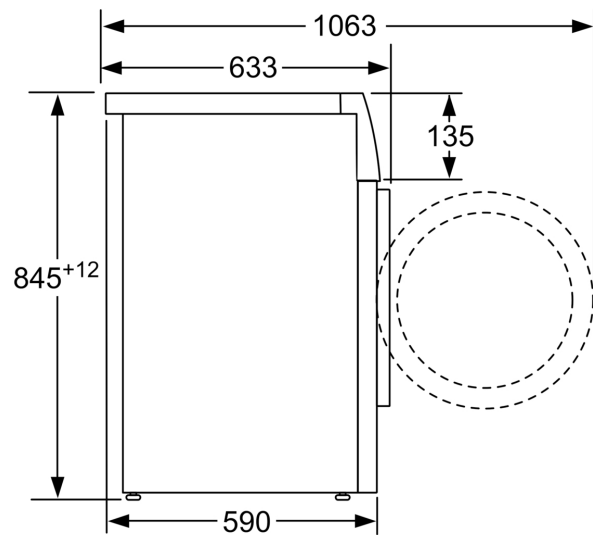
^{**}Viteza maximă de centrifugare este redusă automat în cazul unui distribuției inegale, neuniforme a rufelor în cuvă.

^{***} Comparatie între durata programului Easy-care 40 ° C și durata programului Easy-care 40 ° C + cu Opțiunea Speed activată

**Seria 4, Mașina de spălat rufe cu
încarcare frontală, 8 kg, max. 1200
rpm
WAN24168BY**



Dimensiuni în mm



Dimensiuni în mm