

**Serie | 4, Mașina de spălat rufe cu încărcare frontală, 7 kg, 1000 rpm WAN20060BY**



**A+++**

**Mașină de spălat rufe cu EcoSilence Drive™: te bucuri de o funcționare extrem de silențioasă și durabilitate excelentă.**

- **EcoSilenceDrive™**: extrem de eficient energetic, silențios și cu o durată lungă de viață.
- Afișaj cu LED-uri ușor de utilizat, cu comenzi tactile și numeroase funcții suplimentare, precum pornirea temporizată și durata de timp rămasă.
- **Funcția Reîncărcare (Reload)**: flexibilitate ridicată prin posibilitatea de a adăuga rufe în timpul programului de spălare
- **Design AntiVibration™**: structura specială a pereților laterali asigură creșterea stabilității și reducerea vibrațiilor.
- **VarioPerfect™**: durează cu 65% mai puțin timp sau consumă 50% mai puțină energie - datorită opțiunilor de program selectabile liber

**Date tehnice**

Forma constructiva :	Independent
Inaltime cu capac superior (mm) :	850
Dimensiuni aparat (mm) :	848 x 598 x 550
Inaltime pentru incorporare sub blat :	850,00
Greutate netă (kg) :	67,698
Putere instalata (W) :	2300
Amperaj (A) :	10
Tensiune (V) :	220-240
Frecventa (Hz) :	50
Certificate de autorizare :	CE, VDE
Lungime cablu de alimentare (cm) :	160
Clasa de eficienta la spalare :	A
Deschidere usa :	Stanga
Role :	Nu
Cod EAN :	4242002898605
Capacitatea nominală, în kg, în cazul programului standard pentru bumbac - NEW (2010/30/EC) :	7,0
Consum anual de energie (kWh/annum) - NOU (2010/30/EC) :	157,00
Consumul de energie în "modul oprit" (W) - NEW (2010/30/EC) :	0,12
Consumul de energie în "modul inactiv" (W) - NEW (2010/30/EC) :	0,50
Consum anual de apa (l/an) - NOU (2010/30/EC) :	9020
Clasa de eficienta la centrifugare :	C
Viteza centrifugare maxima (rpm) - NOU (2010/30/EC) :	1000
Timp mediu de spalare Bumbac 40C (incarcare partiala) - NOU (2010/30/EC) :	200
Timp mediu de spalare Bumbac 60C (incarcare maxima) (min) - NOU (2010/30/EC) :	200
Timp mediu de spalare Bumbac 60C (incarcare partiala) (min) - NOU (2010/30/EC) :	200
Nivel de zgomot la spalare (dB(A) re 1 pW) :	54
Nivel de zgomot la centrifugare (dB(A) re 1 pW) :	74
Tip de instalare :	Independent



4 242002 898605

## Serie | 4, Mașina de spălat rufe cu încărcare frontală, 7 kg, 1000 rpm WAN20060BY

**Mașină de spălat rufe cu EcoSilence Drive™: te bucuri de o funcționare extrem de silențioasă și durabilitate excelentă.**

### DETALII GENERALE

- Capacitate: 7 kg
- Clasa de eficiență energetică: A+++ pe o scară a clasei de eficiență energetică de la A+++ la D
- Clasa de eficiență la centrifugare: C
- Centrifugare maximă: 1000 rot/min\*\*  
Umiditate reziduală maximă: 62 %
- Detectarea automată a cantității

### PROGRAME

- Selector cu control electronic pentru toate programele de spălare
- Programe speciale: 30°C, 40°C, Extra Clătire / Apretare, Rapid/Mix, Super rapid 30'/15', Lână - spălare manuală 30°C, Delicate / Mătase 30

### OPȚIUNI

- VarioPerfect: opțiuni pentru programe mai rapide sau cu consum de energie redus, cu pastrarea rezultatelor perfecte la spălare
- Taste touchControl: Gata in, Start / Pauză cu funcție de reîncărcare, SpeedPerfect, EcoPerfect, Selectare viteza centrifugare/Fără centrifugare finală
- Funcție Reîncărcare (Reload): flexibilitate ridicată prin posibilitatea de a adăuga rufe chiar și după începerea programului de spălare.

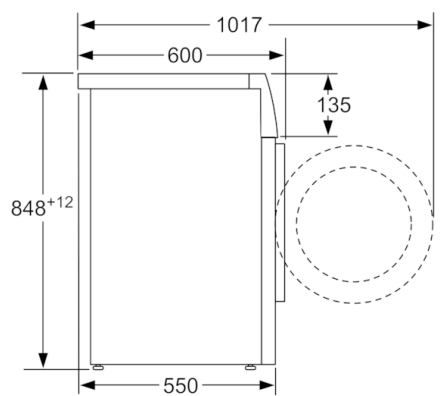
### CONFORT ȘI SIGURANȚĂ

- EcoSilence Drive™: motor BLDC extrem de eficient energetic și silențios cu 10 ani garanție
- AntiVibration Design: stabilitate sporită și nivel de zgomot scăzut
- Display de dimensiuni mari cu afișarea derulării programului, centrifugării, timpului de spălare rămas, programarea terminării programului (24 h) și recomandarea gradului de încărcare funcție de programul selectat
- Protecție multiplă împotriva inundațiilor
- Semnalizare acustică la terminarea programului
- Clapeta pentru detergent lichid
- Sistem de detectare automată a spumei reziduale
- Control electronic al balansului
- Protecție împotriva accesului copiilor
- Funcție de blocare acces copii
- Hublou cu cârlig metalic de blocare

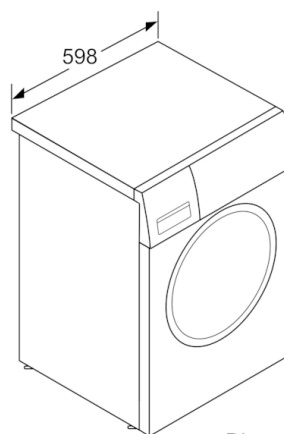
### DETALII TEHNICE

- Sistem 3D AquaTronic - pentru spălare eficientă
  - Volum tambur: 55 l
  - Consum de energie 157 kWh kWh per an, bazat pe 220 cicluri standard de spălare pentru program bumbac la 60°C și 40°C la capacitate maximă și parțială, precum și consum de energie în mod oprit și inactiv. Consumul real va depinde modul de utilizare al mașinii
  - Consum de energie în program standard 60 °C Bumbac: 0.84 kWh la capacitate de încărcare maximă și 0.68 kWh la program standard 40 °C Bumbac 0.51 kWh la capacitate de încărcare parțială
  - Consum mediu de energie in mod oprit / inactiv: 0.12 W / 0.5 W
  - Consum de apă 9020 litri pe an, bazat pe 220 cicluri standard de spălare pentru program standard Bumbac la 60°C și 40°C la capacitate maximă și parțială de încărcare. Consumul real de apă va depinde de modul de utilizare al produsului.
  - Programele standard de spălare la care se referă informațiile din etichetă și fișa de produs sunt Bumbac Eco 60°C, Bumbac Eco 40°C și Bumbac Eco 60°C, Bumbac Eco 40°C. Aceste programe sunt potrivite pentru spălarea țesăturilor de bumbac cu grad normal de murdărie, ele fiind cele mai eficiente programe în termeni de consum combinat de energie și apă. Cu aceasta combinație, temperatura reală poate varia față de programele specificate. Timpii de spălare vor crește în beneficiul unui consum mai redus de energie. Eficiența la spălare A este permanent garantată.
  - Durată program standard Bumbac 60 °C: 200 min la capacitate maximă și 200 min pentru încărcare parțială; Durata în program standard Bumbac 40 °C: 200 min pentru încărcare parțială
  - Hublou de 30 de cm cu diametru de 30 cm și deschidere la 180°
  - Nivel zgomot centrifugare în program standard Bumbac 60° la încărcare maximă: 74 dB (A) re 1 pW
  - Nivel zgomot spălare în program standard Bumbac 60° la încărcare maximă: 54 dB (A) re 1 pW
  - Posibilitate de încorporare sub blat, în nișă cu înălțime de 85 cm
  - Dimensiuni (Î x L x A): 84.8 x 59.8 x 55 cm
- \*\* Valorile sunt rotunjite.

**Serie | 4, Mașina de spălat rufe cu încărcare frontală, 7 kg, 1000 rpm  
WAN20060BY**



Dimensiuni în mm



Dimensiuni în mm