

## Seria 6, Mașina de spălat vase complet încorporabilă, 45 cm SPV6EMX11E



SGZ0BI02	Kit compens/fixare, inox
SGZ1010	Extens furtun alim&evac.
SGZ4CB00	Sertar Vario pt tacamuri
SMZ1051EU :	
SMZ5000	Suport sticle
SMZ5003	Balama retract, corp inalt
SMZ5300	Suport pahare GlassSecure

## Rezultate mai bune la uscare și control inteligent de la distanță prin intermediul aplicației Home Connect.

- **EfficientDry:** îmbunătățirea performanței de uscare prin deschiderea automată a ușii.
- **Sistem Rackmatic triplu:** înălțimea raftului superior poate fi ajustată cu până la 5 cm.
- **Silence Plus:** mașina de spălat vase deosebit de silențioasă 44 dB.
- **Home Connect:** aparate de uz casnic cu conectivitate inteligentă pentru o viață mai ușoară zi de zi.
- **Tab-Count:** urmărește consumul și te informează prin notificare push atunci când mai ai doar cinci tablete de la ultima cumpărare.

Clasa de eficiență energetică: .....D  
 Consumul ponderat de energie la 100 de cicluri utilizând programul "eco" (EU 2017/1369): ..... 67 kWh  
 Număr maxim de seturi de vase: ..... 10  
 Consumul de apă în litri per ciclu pe baza programul eco: ..... 9.5 l  
 Durata programului: ..... 3:30 h  
 Emisiile acustice în aer: .....44 dB(A) re 1 pW  
 Clasa emisiilor acustice în aer: ..... B  
 Tip constructiv: .....incorporat  
 Înălțime cu capac superior: ..... 0 mm  
 Dimensiuni aparat (Î x L x A): .....815 x 448 x 550 mm  
 Dimensiuni nișă (IxLxA): .....815-875 x 450 x 550 mm  
 Adâncime cu ușă deschisă la 90 grade: ..... 1150 mm  
 Picioare reglabile pe înaltime: ..... Da - toate din față  
 Posibilitate maximă de reglare picioare: ..... 60 mm  
 Soclu reglabil: .....Atât orizontal cât și vertical  
 Greutate netă: ..... 33.2 kg  
 Greutate brută: .....34.9 kg  
 Putere de conectare nominală: ..... 2400 W  
 Amperaj: ..... 10 A  
 Tensiune: .....220-240 V  
 Frecvență: ..... 50; 60 Hz  
 Index de reparabilitate: .....9.0  
 Lungime cablu de alimentare: ..... 175.0 cm  
 Tip stecher: ..... Schuko-/Gardy cu împământare  
 Lungime furtun de alimentare: ..... 165 cm  
 Lungime furtun de evacuare: ..... 205 cm  
 Cod EAN: ..... 4242005215041  
 Tip de instalare: ..... Complet integrabil(ă)



## Seria 6, Mașina de spălat vase complet încorporabilă, 45 cm SPV6EMX11E

### Rezultate mai bune la uscare și control inteligent de la distanță prin intermediul aplicației Home Connect.

#### DETALII GENERALE:

- Capacitate: 10 seturi
- Clasa de eficiență energetică<sup>1</sup>: D
- EcoSilence Drive - motor cu tehnologie fără perii (BLDC)

#### PROGRAME / OPȚIUNI:

- 6 programe:
- Eco (50 °C),
- Auto (45-65 °C),
- Intensive (70 °C),
- Expres (65 °C),
- Silențios (50 °C),
- Favorit
- Program special: Favorit
- 4 opțiuni speciale: Home Connect, Efficient Dry, IntensiveZone, SpeedPerfect+
- Program igienizare: Machine Care
- Silence on demand (activare prin intermediul aplicației Home Connect)

#### TEHNICĂ DE SPĂLARE / SENZORI:

- Heat Exchanger + EcoDrying
- Brațe de pulverizare DuoPower în coșul superior
- Aqua Sensor - detectarea gradului de murdărie a veselei și ajustarea automată a duratei de spălare, consumului de apă și temperaturii
- DosageAssist
- Detergent Automation-detectarea automată a detergentului
- 5 niveluri de pulverizare a apei; Filtru cu autocurățare și suprafață triplă

#### AFIȘAJ / PANOU DE CONTROL:

- TimeLight
- EmotionLight
- TouchControl (metalic)
- Taste amplasate în partea superioară
- Pornire programabilă: 1-24 ore
- Semnal acustic la terminarea programului, Afișarea duratei de timp rămase(min), Indicator alimentare cu apă

#### DOTĂRI / SISTEM COȘURI:

- Sistem coșuri VarioFlex Pro
- Sertar pentru tacâmuri VarioPro
- Suport pentru cești în coșul superior
- 3 suporturi pliabile pentru farfurii în coșul superior
- Suport pentru cești în coșul inferior
- Suport pentru pahare în coșul inferior
- Compartimentare flexibilă a spațiului din sertarul inferior (4x)
- Sistem de role cu alunecare ușoară pentru utilizare facilă pentru coșul inferior și nivelul 3 de încărcare
- Rack Stopper pentru a preveni alunecarea coșului inferior

#### PROTECȚIE ȘI SIGURANȚĂ:

- Sistem AquaStop® - protecție 100% împotriva inundațiilor \*
- Sistem pentru protecția paharelor

#### PERFORMANȚE / CONSUMURI:

- Nivel de zgomot: 44 dB(A) re 1 pW
- Nivel de zgomot în programul Silence: 41 dB dB(A) re 1 pW
- Clasa de eficiență a nivelului de zgomot: B
- Consum de energie<sup>2</sup> / apă<sup>3</sup>: 67 kWh / 9.5 l
- Durată program Eco<sup>4</sup>: 3:30 (h:min)

#### DETALII TEHNICE / DIMENSIUNI:

- Model complet încorporabil
- Material cuvă interioară: Inox
- Home Connect activat prin intermediul WLAN/WiFi
- Include pâlnie pentru sare
- Placă de protecție împotriva aburului
- Dimensiuni produs (ÎxLxA): 81.5 x 44.8 x 55 cm

<sup>1</sup> Pe o scară a clasei de eficiență energetică de la A la G

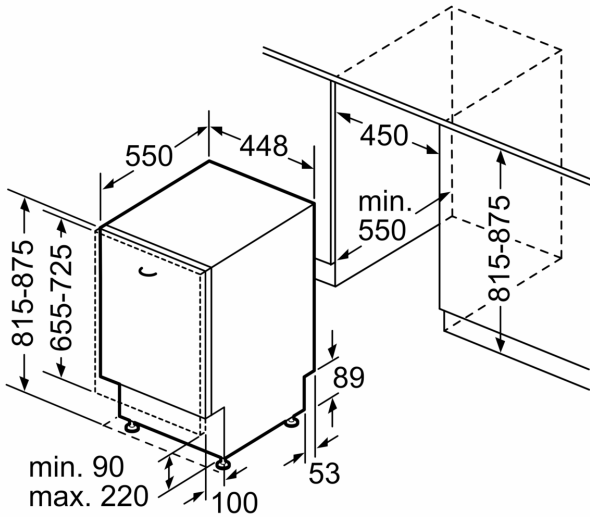
\* Vă rugăm să consultați termenii garanției AquaStop din manualul de utilizare al produsului sau pe <https://www.bosch-home.ro/serviciu/ingrijire-si-protectie/garantii-extinse>

<sup>2</sup> Consumul de energie în kWh per 100 cicluri de spălare (în programul Eco 50 °C)

<sup>3</sup> Consumul de apă în litri per ciclu de spălare (în programul Eco 50 °C)

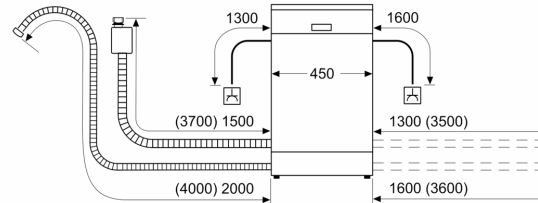
<sup>4</sup> Durată program Eco 50 °C

**Seria 6, Mașina de spălat vase  
complet încorporabilă, 45 cm  
SPV6EMX11E**



Dimensiuni în mm

Dimensiuni în mm



⚡ Priză electrică  
( ) Valori cu set de extensie