

Seria 4, Mașina de spălat vase complet încorporabilă, 45 cm SPV4HMX10E



Accesorii optionale

SMZ5000	Suport sticle
SMZ5300	Suport pahare GlassSecure

Mașină de spălat vase cu Home Connect și posibilitate inteligentă de reducere a nivelului de zgomot prin intermediul aplicației.

- **ExtraDry:** opțiunea suplimentară pentru o performanță de uscare îmbunătățită.
- **Silence Plus:** mașina de spălat vase deosebit de silențioasă 44 dB.
- **InfoLight:** un indicator roșu proiectat pe podea indică dacă mașina de spălat vase este pornită sau oprită.
- **Sertarul Vario:** Locul ideal pentru tacâmuri, ustensile de gătit și obiecte ușoare
- **Rackmatic:** sertar al mașinii de spălat vase cu înălțime reglabilă, ideal pentru obiecte înalte.

Date tehnice

Clasa de eficiență energetică (Regulament (UE) 2017/1369): E
Consumul ponderat de energie la 100 de cicluri utilizând programul "eco" (EU 2017/1369): 76 kWh/100 cicluri
Număr maxim de seturi de vase: 10
Consumul de apă în litri per ciclu pe baza programul eco: 9.5 l
Durata programului: 3:40 h
Emisiile acustice în aer: 44 dB(A) re 1pW
Clasa emisiilor acustice în aer: B
Tip constructiv: încorporat
Înălțime cu capac superior: 0 mm
Dimensiuni nișă (IxLxA): 815-875 x 450 x 550 mm
Adâncime cu ușă deschisă la 90 grade: 1155 mm
Picioare reglabile pe înalțime: Da - toate din față
Posibilitate maximă de reglare picioare: 60 mm
Soclu reglabil: Atât orizontal, cât și vertical
Greutate netă: 29.8 kg
Greutate brută: 31.4 kg
Putere de conectare nominală: 2400 W
Amperaj: 10 A
Tensiune: 220-240 V
Frecvență: 50; 60 Hz
Lungime cablu de alimentare: 175 cm
Tip stecher: Schuko-/Gardy cu împământare
Lungime furtun de alimentare: 165 cm
Lungime furtun de evacuare: 205 cm
Cod EAN: 4242005421824
Tip de instalare: Complet integrat



Seria 4, Mașina de spălat vase complet încorporabilă, 45 cm SPV4HMX10E

Mașină de spălat vase cu Home Connect și posibilitate inteligentă de reducere a nivelului de zgomot prin intermediul aplicației.

PERFORMANȚE / CONSUMURI:

- Clasa de eficiență energetică¹: E
- Consum de energie² / apă³: 76 kWh / 9.5 l
- Capacitate: 10 seturi
- Durată program Eco⁴: 3:40 (h:min)
- Nivel de zgomot: 44 dB(A) re 1 pW
- Clasa de eficiență a nivelului de zgomot: B
- Nivel de zgomot în programul Silence: 41 dB dB(A) re 1 pW

PROGRAME / OPȚIUNI:

- 6 programe: Eco (50 °C), Auto (45-65 °C), Intensive (70 °C), Expres (65 °C), Silențios (50 °C), Favorit
- Program special: Favorit
- 4 opțiuni speciale: Home Connect, ExtraDry, IntensiveZone, SpeedPerfect+
- Program igienizare: Machine Care
- Activare prin intermediul aplicației Home Connect: HygienePlus, Silence on demand

TEHNICĂ DE SPĂLARE / SENZORI:

- Sistem de spălare cu schimbător de căldură (Heat exchanger)
- Aqua Sensor - detectarea gradului de murdărie a veselei și ajustarea automată a duratei de spălare, consumului de apă și temperaturii
- DosageAssist
- EcoSilence Drive - motor cu tehnologie fără perii (BLDC)
- Brațe de pulverizare DuoPower în coșul superior
- Detergent Automation-detectarea automată a detergentului
- 5 niveluri de pulverizare a apei; Filtru cu autocurățare și suprafață triplă
- Material cuvă interioară: Inox

DOTĂRI / SISTEM COȘURI:

- R2 45cm
- Sertar pentru tacâmuri Flex
- Coș superior reglabil pe înălțime cu sistem Rackmatic în 3 trepte
- Sistem de role cu alunecare ușoară pentru utilizare facilă, în coșul inferior
- Rack Stopper pentru a preveni alunecarea coșului inferior
- Compartimentare flexibilă a spațiului pentru coșul inferior (2x)
- Suport pentru cești în coșul superior

AFIȘAJ / PANOUL DE CONTROL:

- Home Connect activat prin intermediul WLAN/WiFi
- Taste amplasate în partea superioară
- Afișaj digital cu text (limba engleză)
- InfoLight (roșu)
- Semnal acustic la terminarea programului, Afișarea duratei de timp rămase(min), Indicator alimentare cu apă
- Semnal acustic la terminarea programului

- Pornire programabilă: 1-24 ore

PROTECȚIE ȘI SIGURANȚĂ:

- Sistem AquaStop® - protecție 100% împotriva inundațiilor *
- Sistem pentru protecția paharelor

DETALII TEHNICE / DIMENSIUNI:

- Include pâlnie pentru sare
- Folie de protecție împotriva aburului
- Dimensiuni produs (ÎxLxA): 81.5 x 44.8 x 55 cm

¹ Pe o scară a clasei de eficiență energetică de la A la G

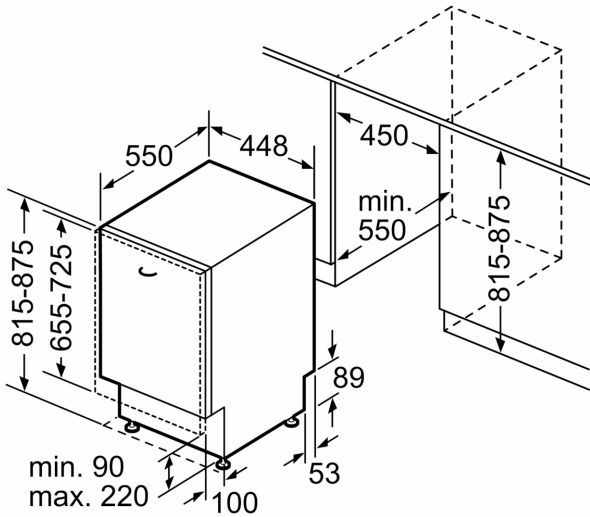
² Consumul de energie în kWh per 100 cicluri de spălare (în programul Eco 50 °C)

³ Consumul de apă în litri per ciclu de spălare (în programul Eco 50 °C)

⁴ Durată program Eco 50 °C

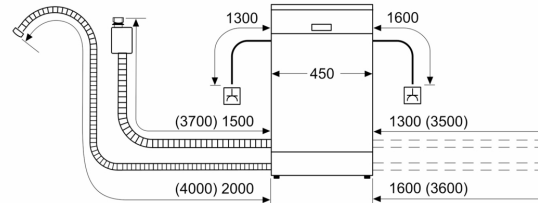
* Vă rugăm să consultați termenii garanției AquaStop din manualul de utilizare al produsului sau pe <https://www.bosch-home.ro/servic-e/ingrijire-si-protectie/garantii-extinse>

**Seria 4, Mașina de spălat vase
complet încorporabilă, 45 cm
SPV4HMX10E**



Dimensiuni în mm

Dimensiuni în mm



- ⏏ Priză electrică
- () Valori cu set de extensie