

**Serie | 2, Mașina de spălat vase
complet încorporabilă, 45 cm
SPV40F20EU**



A+

**ActiveWater 45 cm cu AquaStop- protecție
100% împotriva inundațiilor pe întreaga
durată de viață a aparatului.**

- **AquaStop:** 100% protecție împotriva inundațiilor.
- **Sistem ActiveWater:** consum redus de apă și energie pentru rezultate excelente de curățare
- **Tehnologia Glass Protection:** pentru îngrijirea delicată a paharelor din sticlă și a vaselor fragile.
- **EcoSilence Drive:** funcționare deosebit de economică și silențioasă, precum și o durată de viață foarte lungă.
- **Garanție de 10 ani:** promisiunea noastră privind calitatea și rezistența la ruginire a cuvei interioare.

Date tehnice

Consum de apa (l) :	11,5
Forma constructiva :	incorporat
Inaltime cu capac superior (mm) :	0
Dimensiuni aparat (LxA) (mm) :	815 x 448 x 550
Dimensiuni nisa (lxLxA) (mm) :	815-875 x 450 x 550
Adancime cu usa deschisa la 90 grade (mm) :	1150
Picioare reglabile pe Inaltime :	Yes - front only
Posibilitate maxima de reglare picioare (mm) :	60
Soclu reglabil :	Atât orizontal cât și vertical
Greutate netă (kg) :	29,220
Greutate brută (kg) :	31,0
Putere instalata (W) :	2400
Amperaj (A) :	10
Tensiune (V) :	220-240
Frecventa (Hz) :	50; 60
Lungime cablu de alimentare (cm) :	175
Tip stecher :	Schuko-/Gardy cu împământare
Lungime furtun de alimentare (cm) :	165
Lungime furtun de evacuare (cm) :	205
Cod EAN :	4242002966946
Capacitate nominala exprimata in numar standard de tacamuri :	9
Clasă de eficiență energetică (2010/30/EC) :	A+
Consum anual de energie (kWh/annum) - NOU (2010/30/EC) :	220,00
Consum de energie (kWh) :	0,78
Consumul de energie în "modul inactiv" (W) - NEW (2010/30/EC) :	0,10
Consumul de energie în "modul oprit" (W) - NEW (2010/30/EC) :	0,10
Consum anual de apa (l/an) - NOU (2010/30/EC) :	3220
Clasa de eficienta la uscare :	A
Program de referinta (standard) :	Eco
Durata programului de referinta (standard) (min) :	195
Nivel de zgomot (dB) :	48
Tip de instalare :	Complet integrabil



Serie | 2, Mașina de spălat vase complet încorporabilă, 45 cm SPV40F20EU

ActiveWater 45 cm cu AquaStop-protecție 100% împotriva inundațiilor pe întreaga durată de viață a aparatului.

DETALII GENERALE:

- EcoSilence Drive - motor cu tehnologie brushless (BLDC)
- Capacitate: 9 seturi
- Clasa de eficiență energetică: A+ (pe o scară a clasei de eficiență energetică de la A+++ la D)
- Clasa de eficiență la uscare: A pe o scară de la G (cel mai puțin eficient) la A (cel mai eficient)
- Informația are la bază programul Eco 50. Acest program este destinat spălării vaselor cu grad normal de murdărie și este cel mai eficient program privind consumul combinat de energie și apă

PROGRAME SI OPTIUNI:

- 4 programe: Intensiv 70 °C, Normal 65 °C, Eco 50 °C, Rapid 45 °C

TEHNICĂ DE SPĂLARE / SENZORI:

- Detectarea automată a detergentului
- DosageAssist: maximizează eficiența tabletelor de detergent
- Senzor de încărcare
- Sistem pentru protecția paharelor
- 4 nivele de temperatură
- Circuit electronic de regenerare a sării de dedurizare
- Heat exchanger
- Pompă de încălzire
- Tehnică de spălare cu alternare
- Brațe de pulverizare DuoPower în coșul superior

AFIȘAJ / PANOUL DE CONTROL:

- Taste amplasate în partea superioară
- Indicator LED pentru status program
- Culoare LED-uri indicatoare: roșu
- Indicator electronic (LED) pentru reumplerea cu sare
- Indicator electronic al nivelului de umplere: Soluție de clătire
- Semnal acustic la terminarea programului

DOTARI / SISTEM COSURI:

- Sistem coșuri Normal
- Suport pentru tacâmuri în coșul superior
- 2 suporturi pentru cești în coșul superior
- Coș universal pentru tacâmuri în coșul inferior, cu poziționare versatilă
- 5 nivele de pulverizare a apei; Filtru cu autocurățare și suprafață triplă

PROTECȚIE ȘI SIGURANȚĂ:

- Sistem AquaStop® - protecție 100% împotriva inundațiilor *
- Siguranță pentru copii (blocare manuală a ușii)

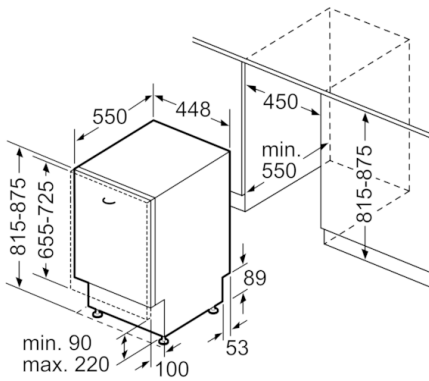
PERFORMANȚE / CONSUMURI:

- Nivel zgomot: 48 dB(A)
- Consum de energie în program Eco 50: 0.78 kwh
- Consum energie în mod oprit / inactiv: 0.1 W / 0.1 W
- Consum de energie în program Eco 50: 220 kwh / an, bazat pe 280 cicluri standard de spălare, alimentare cu apă rece și consum în mod inactiv (consum redus). Consumul curent de energie va depinde de modul de utilizare al aparatului
- Consum de apă în program Eco 50: 11.5 l
- Consum de apă în program Eco 50: 3220 litri / an, bazat pe 280 cicluri standard de spălare. Consumul curent de apă va depinde de modul de utilizare al aparatului
- Consum de energie pentru conexiune la apă caldă cu program Eco 50: 0.6 kwh
- Durată program Eco 50: 195 min
- Durată mod inactiv: 0 min

DETALII TEHNICE / DIMENSIUNI:

- Material cuvă interioară: Inox
- Reglare prin partea frontală a picioarelor din spatele aparatului
- Placă de protecție împotriva aburului
- Model complet încorporabil
- Dimensiuni produs (ÎxLxA): 81.5 x 44.8 x 55 cm

**Serie | 2, Mașina de spălat vase complet
încorporabilă, 45 cm
SPV40F20EU**



Dimensiuni în mm