

Serie | 2, Mașina de spălat vase complet încorporabilă, 45 cm SPV24CX00E



Delicată - chiar și cu urechile tale. Mașina noastră de spălat vase SilencePlus.

- **Glass 40°C:** curățare specială pentru paharele delicate.
- **InfoLight:** fascicul luminos roșu proiectat pe pardoseală ce indică dacă mașina de spălat vase este pornită.
- **AquaStop:** protejează împotriva inundațiilor, cu o garanție pe viață de 100%.
- **Sistem ActiveWater:** consum redus de apă și energie pentru rezultate excelente de curățare
- **EcoSilence Drive:** funcționare deosebit de economică și silențioasă, precum și o durată de viață foarte lungă.

Date tehnice

Clasa de eficiență energetică: F

Consumul ponderat de energie la 100 de cicluri utilizând programul "eco" (EU 2017/1369): 78 kWh

Număr maxim de seturi de vase: 9

Consumul de apă în litri per ciclu pe baza programul eco: 8,5 l

Durata programului: 3:15 h

Emisiile acustice în aer: 48 dB

Clasa emisiilor acustice în aer: C

Forma constructiva: încorporat

Înălțime cu capac superior: 0 mm

Dimensiuni aparat (Î x L x A): 815 x 448 x 550 mm

Dimensiuni nisa (ÎxLxA): 815-875 x 450 x 550 mm

Certificate de autorizare: CE, VDE

Adâncime cu usa deschisă la 90 grade: 1150 mm

Picioare reglabile pe înălțime: Da - toate din față

Posibilitate maximă de reglare picioare: 60 mm

Soclu reglabil: Atât orizontal cât și vertical

Greutate netă: 29,220 kg

Greutate brută: 31,0 kg

Putere instalată: 2400 W

Amperaj: 10 A

Tensiune: 220-240 V

Frecvență: 50; 60 Hz

Lungime cablu de alimentare: 175 cm

Tip stecher: Schuko-/Gardy cu împământare

Lungime furtun de alimentare: 165 cm

Lungime furtun de evacuare: 205 cm

Cod EAN: 4242005061365

Tip de instalare: Complet integrabil

Accesorii optionale

SMZ5300 : Suport pahare GlassSecure



4 242005 061365

Serie | 2, Mașina de spălat vase complet încorporabilă, 45 cm SPV24CX00E

Delicată - chiar și cu urechile tale. Mașina noastră de spălat vase SilencePlus.

DETALII GENERALE:

- EcoSilence Drive - motor cu tehnologie brushless (BLDC)
- Capacitate: 9 seturi
- Clasa de eficiență energetică: A+ (pe o scară a clasei de eficiență energetică de la A+++ la D)
- Clasa de eficiență la uscare: A pe o scară de la G (cel mai puțin eficient) la A (cel mai eficient)
- Informația are la bază programul Eco 50. Acest program este destinat spălării vaselor cu grad normal de murdărie și este cel mai eficient program privind consumul combinat de energie și apă

PROGRAME SI OPTIUNI:

- 4 programe: Intensiv 70 °C, Eco 50 °C, Pahare 40 °C, Program 1h 65 °C

TEHNICĂ DE SPĂLARE / SENZORI:

- Detergent Automation-detectarea automată a detergentului
- DosageAssist maximizează eficiența tabletelor de detergent. Tableta este plasată într-o tavă special concepută și este complet dizolvată. Pentru performanțe superioare de curățare și o spălare mai liniștită.
- Senzor de încărcare
- Sistem pentru protecția paharelor
- 4 nivele de temperatură
- Circuit electronic de regenerare a sării de dedurizare
- Heat exchanger.
- Pompă de încălzire
- Tehnică de spălare cu alternare
- Brațe de pulverizare DuoPower în coșul superior

AFIȘAJ / PANOU DE CONTROL:

- Taste amplasate în partea superioară
- InfoLight
- Indicator LED pentru status program
- Culoare LED-uri indicatoare: roșu
- Indicator electronic (LED) pentru reumplerea cu sare
- Indicator electronic al nivelului de umplere: Soluție de clătire
- Semnal acustic la terminarea programului

DOTARI / SISTEM COSURI:

- Suport pentru tacâmuri în coșul superior
- Coș universal pentru tacâmuri în coșul inferior, cu poziționare versatilă
- 5 nivele de pulverizare a apei; Filtru cu autocurățare și suprafață triplă

PROTECȚIE ȘI SIGURANȚĂ:

- Sistem AquaStop® - protecție 100% împotriva inundațiilor *

PERFORMANȚE / CONSUMURI:

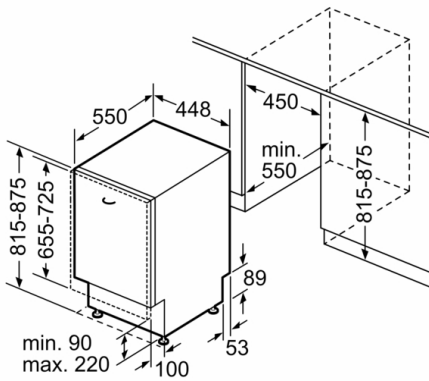
- Nivel zgomot: 48 dB(A)
- Consum de energie în program Eco 50: 0.78 kwh
- Consum energie în mod oprit / inactiv: 0.1 W / 0.1 W
- Consum de energie în program Eco 50: 220 kwh / an, bazat pe 280 cicluri standard de spălare, alimentare cu apă rece și consum în mod inactiv (consum redus). Consumul curent de energie va depinde de modul de utilizare al aparatului
- Consum de apă în program Eco 50: 8.5 l
- Consum de apă în program Eco 50: 2380 litri / an, bazat pe 280 cicluri standard de spălare. Consumul curent de apă va depinde de modul de utilizare al aparatului
- Consum de energie pentru conexiune la apă caldă cu program Eco 50: 0.6 kwh
- Durată program Eco 50: 195 min
- Durată mod inactiv: 0 min

DETALII TEHNICE / DIMENSIUNI:

- Material cuvă interioară: Inox
- Reglare prin partea frontală a picioarelor din spatele aparatului
- Placă de protecție împotriva aburului
- Model complet încorporabil
- Dimensiuni produs (ÎxLxA): 81.5 x 44.8 x 55 cm

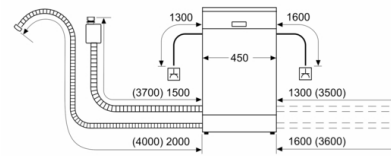
* Vă rugăm să consultați termenii garanției AquaStop din manualul de utilizare al produsului sau pe <https://www.bosch-home.ro/service/ingrijire-si-protectie/garantii-extinse>

**Serie | 2, Mașina de spălat vase complet
încorporabilă, 45 cm
SPV24CX00E**



Dimensiuni în mm

Dimensiuni în mm



▲ Priză electrică
() Valori cu set de extensie