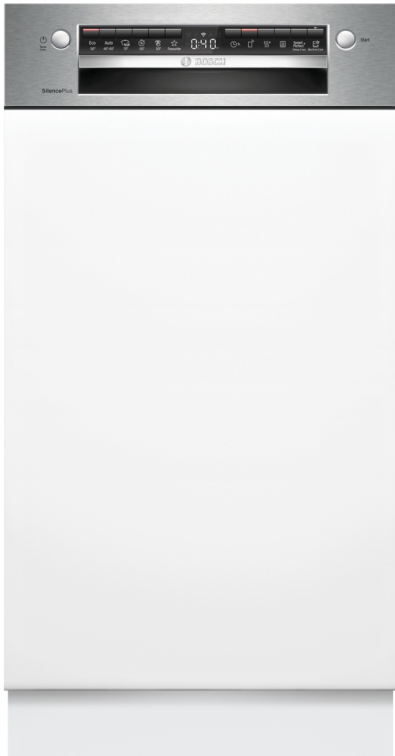


Seria 4, Mașina de spălat vase încorporabilă, 45 cm, Oțel periat SPI4HMS49E



Accesorii optionale

SMZ5000	Suport sticle
SMZ5300	Suport pahare GlassSecure

Mașină de spălat vase cu Home Connect pentru un control inteligent al setărilor și soluții flexibile de încărcare a veselei.

- **ExtraDry:** opțiunea suplimentară pentru o performanță de uscare îmbunătățită.
- **Silence Plus:** mașina de spălat vase deosebit de silențioasă 44 dB.
- **Coșuri Slimline VarioFlex & șertar Vario:** 3 rafturi, încăpătoare pentru orice, de la lingurițe la oale.
- **Nivel de igienă validat pentru Eco 50 C și niveluri superioare cu programele Intensive 70 C și Machine Care**
- **DosageAssist:** asigură rezultate optime de curățare și o spălare mai silențioasă.

Date tehnice

Clasa de eficiență energetică (Regulament (UE) 2017/1369): E
Consumul ponderat de energie la 100 de cicluri utilizând programul "eco" (EU 2017/1369): 76 kWh/100 cicluri
Număr maxim de seturi de vase: 10
Consumul de apă în litri per ciclu pe baza programul eco: 9.5 l
Durata programului: 3:40 h
Emisiile acustice în aer: 44 dB(A) re 1pW
Clasa emisiilor acustice în aer: B
Tip constructiv: încorporat
Înălțime cu capac superior: 0 mm
Dimensiuni nișă (IxLxA): 815-875 x 450 x 550 mm
Adâncime cu ușă deschisă la 90 grade: 1150 mm
Picioare reglabile pe înălțime: Da - toate din față
Posibilitate maximă de reglare picioare: 60 mm
Soclu reglabil: Atât orizontal, cât și vertical
Greutate netă: 30.7 kg
Greutate brută: 32.2 kg
Putere de conectare nominală: 2400 W
Amperaj: 10 A
Tensiune: 220-240 V
Frecvență: 50; 60 Hz
Index de reparabilitate: 0.0
Lungime cablu de alimentare: 175 cm
Tip stecher: Schuko-/Gardy cu împământare
Lungime furtun de alimentare: 165 cm
Lungime furtun de evacuare: 205 cm
Cod EAN: 4242005421794
Tip de instalare: Semi-integrat



Seria 4, Mașina de spălat vase încorporabilă, 45 cm, Oțel periat SPI4HMS49E

Mașină de spălat vase cu Home Connect pentru un control inteligent al setărilor și soluții flexibile de încărcare a veselei.

PERFORMANȚE / CONSUMURI:

- Clasa de eficiență energetică¹: E
- Consum de energie² / apă³: 76 kWh / 9.5 l
- Capacitate: 10 seturi
- Durată program Eco⁴: 3:40 (h:min)
- Nivel de zgomot: 44 dB(A) re 1 pW
- Clasa de eficiență a nivelului de zgomot: B
- Nivel de zgomot în programul Silence: 41 dB dB(A) re 1 pW

PROGRAME / OPȚIUNI:

- 6 programe: Eco (50 °C), Auto (45-65 °C), Intensive (70 °C), Expres (65 °C), Silențios (50 °C), Favorit
- Program special: Favorit
- 4 opțiuni speciale: Home Connect, ExtraDry, IntensiveZone, SpeedPerfect+
- Program igienizare: Machine Care
- Activare prin intermediul aplicației Home Connect: HygienePlus, Silence on demand

TEHNICĂ DE SPĂLARE / SENZORI:

- Sistem de spălare cu schimbător de căldură (Heat exchanger)
- Aqua Sensor - detectarea gradului de murdărie a veselei și ajustarea automată a duratei de spălare, consumului de apă și temperaturii
- DosageAssist
- EcoSilence Drive - motor cu tehnologie fără perii (BLDC)
- Brațe de pulverizare DuoPower în coșul superior
- Detergent Automation-detectarea automată a detergentului
- 5 niveluri de pulverizare a apei; Filtru cu autocurățare și suprafață triplă
- Material cuvă interioară: Inox

DOTĂRI / SISTEM COȘURI:

- Coș cu sistem Vario Flex
- Sertar pentru tacâmuri Flex
- Coș superior reglabil pe înălțime cu sistem Rackmatic în 3 trepte
- Sistem de role cu alunecare ușoară pentru utilizare facilă, în coșul inferior
- Benzi de protecție antiderapante colorate în coșul superior
- Rack Stopper pentru a preveni alunecarea coșului inferior
- 2 rafturi pliabile în coșul superior
- Compartimentare flexibilă a spațiului pentru coșul inferior (2x)
- Suport pentru cești în coșul superior
- Suport pentru cești în coșul inferior
- Suport pentru pahare în coșul inferior

AFIȘAJ / PANOUL DE CONTROL:

- Home Connect activat prin intermediul WLAN/WiFi
- Afișaj digital cu text (limba engleză)
- Afișare timp rămas (min.) până la terminare program, Indicator alimentare cu apă

- Pornire programabilă: 1-24 ore

PROTECȚIE ȘI SIGURANȚĂ:

- Sistem AquaStop® - protecție 100% împotriva inundațiilor *
- Protecție împotriva accesului copiilor
- Sistem pentru protecția paharelor

DETALII TEHNICE / DIMENSIUNI:

- Include pâlnie pentru sare
- Folie de protecție împotriva aburului
- Dimensiuni produs (ÎxLxA): 81.5 x 44.8 x 57.3 cm

¹ Pe o scară a clasei de eficiență energetică de la A la G

² Consumul de energie în kWh per 100 cicluri de spălare (în programul Eco 50 °C)

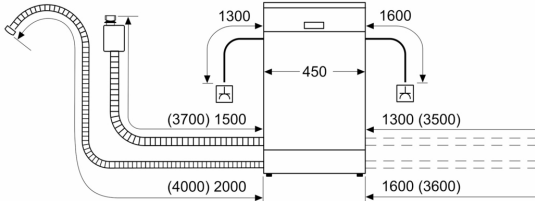
³ Consumul de apă în litri per ciclu de spălare (în programul Eco 50 °C)

⁴ Durată program Eco 50 °C

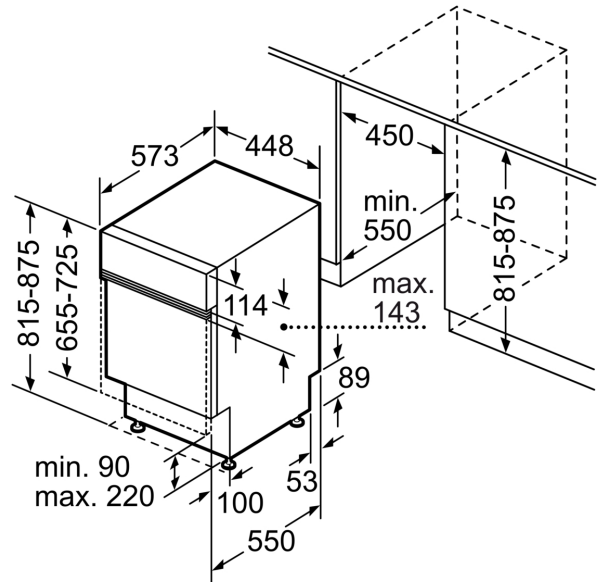
* Vă rugăm să consultați termenii garanției AquaStop din manualul de utilizare al produsului sau pe <https://www.bosch-home.ro/servicie/ingrijire-si-protectie/garantii-extinse>

**Seria 4, Mașina de spălat vase
încorporabilă, 45 cm, Oțel periat
SPI4HMS49E**

Dimensiuni în mm



⏏ Priză electrică
() Valori cu set de extensie



Dimensiuni în mm