

Seria 8, Mașina de spălat vase complet încorporabilă, 60 cm SMV8YCX03E



Evaluăți rezultatele de spălare și uscare prin intermediul aplicației, iar Programul Inteligent se adaptează nevoilor dumneavoastră.

- **PerfectDry:** rezultate perfecte de uscare cu un consum mai mic de energie – chiar și la articolele dificil de uscat.
- **Program inteligent:** Adaptează în mod individual ciclul de spălare și uscarea, pe baza feedback-ului tău.
- **Coșul Max Flex Pro:** Încărcare ușoară cu protecție pentru vasele tale.
- **VarioDrawer Pro:** Înlocuiește coșul pentru tacâmuri și îți oferă mai mult spațiu pentru raftul inferior
- **Sistem Rackmatic triplu:** înălțimea raftului superior poate fi ajustată cu până la 5 cm.

Clasa de eficiență energetică:B
 Consumul ponderat de energie la 100 de cicluri utilizând programul "eco" (EU 2017/1369): 65 kWh
 Număr maxim de seturi de vase: 14
 Consumul de apă în litri per ciclu pe baza programul eco: 9.5 l
 Durata programului: 3:55 h
 Emisiile acustice în aer: 43 dB(A) re 1pW
 Clasa emisiilor acustice în aer: B
 Tip constructiv: încorporat
 Înălțime cu capac superior: 0 mm
 Dimensiuni aparat (Î x L x A): 815 x 598 x 550 mm
 Dimensiuni nișă (IxLxA): 815-875 x 600 x 550 mm
 Adâncime cu ușă deschisă la 90 grade: 1150 mm
 Picioare reglabile pe înălțime: Da - toate din față
 Posibilitate maximă de reglare picioare: 60 mm
 Soclu reglabil: Atât orizontal cât și vertical
 Greutate netă: 45.1 kg
 Greutate brută: 47.0 kg
 Putere de conectare nominală: 2400 W
 Amperaj: 10 A
 Tensiune: 220-240 V
 Frecvență: 50; 60 Hz
 Index de reparabilitate: 9.0
 Lungime cablu de alimentare: 175.0 cm
 Tip stecher: Schuko-/Gardy cu împământare
 Lungime furtun de alimentare: 165 cm
 Lungime furtun de evacuare: 190 cm
 Cod EAN: 4242005301669
 Tip de instalare: Complet integrabil(ă)

SGZ0BI01	Kit compens/fixare, inox
SGZ0IC00 :	
SGZ1010	Extens furtun alim&evac.
SGZ8BI00	Banda conectare fronturi mobila
SMZ1051EU :	
SMZ2014	Sup pah cu picior - MSV
SMZ2056	Usa decor, inox polisat
SMZ5000	Suport sticle
SMZ5003	Balama retract, corp inalt
SMZ5035 :	
SMZ5100	Sertar Vario pt tacamuri
SMZ5300	Suport pahare GlassSecure



Seria 8, Mașina de spălat vase complet încorporabilă, 60 cm SMV8YCX03E

Evaluați rezultatele de spălare și uscare prin intermediul aplicației, iar Programul Inteligent se adaptează nevoilor dumneavoastră.

PERFORMANȚE / CONSUMURI:

- Clasa de eficiență energetică¹: B
- Consum de energie² / apă³: 65 kWh / 9.5 l
- Capacitate: 14 seturi
- Durată program Eco⁴: 3:55 (h:min)
- Nivel de zgomot: 43 dB(A) re 1 pW
- Clasa de eficiență a nivelului de zgomot: B
- Nivel de zgomot în programul Silence: 41 dB dB(A) re 1 pW

PROGRAME / OPȚIUNI:

- Program special: Favorit
- 5 opțiuni speciale: Remote Start, ExtraDry, IntensiveZone, HygienePlus, VarioSpeedPlus
- Machine Care (program Igienizare)
- Silence on demand (activare prin intermediul aplicației Home Connect)

TEHNICĂ DE SPĂLARE / SENZORI:

- Tehnologie de uscare cu Zeolith
- Heat Exchanger + EcoDrying
- Aqua Sensor - detectarea gradului de murdărie a veselei și ajustarea automată a duratei de spălare, consumului de apă și temperaturii
- DosageAssist
- EcoSilence Drive - motor cu tehnologie fără perii (BLDC)
- Detergent Automation-detectarea automată a detergentului
- 5 niveluri de pulverizare a apei; Filtru cu autocurățare și suprafață triplă
- Material cuvă interioară: Inox

DOTĂRI / SISTEM COȘURI:

- Sistem coșuri Max Flex Pro cu marcaje colorate de utilizare a suporturilor adaptabile
- Extra Clean Zone
- Sertar pentru tacâmuri VarioPro
- Coș superior reglabil pe înălțime cu sistem Rackmatic în 3 trepte
- Sistem de role tip rulment pentru utilizare delicată a coșului superior
- Sistem de role cu alunecare ușoară pentru utilizare facilă, în coșul inferior
- Benzi de protecție antiderapante colorate în coșul superior
- Rack Stopper pentru a preveni alunecarea coșului inferior
- 6 suporturi pliabile pentru farfurii în sertarul superior
- Compartimentare flexibilă a spațiului din sertarul inferior (8x)
- Suport pentru pahare din silicon moale în coșul superior (2x)
- Suport cești în coșul inferior (2x)
- Suport pentru pahare în coșul inferior

AFIȘAJ / PANOU DE CONTROL:

- Home Connect activat prin intermediul WLAN/WiFi

- Display TFT
- TouchControl (metalic)
- EmotionLight
- Taste amplasate în partea superioară
- TimeLight
- Afișare oră curentă
- Semnal acustic la terminarea programului
- Pornire programabilă: 1-24 ore

PROTECȚIE ȘI SIGURANȚĂ:

- Sistem AquaStop® - protecție 100% împotriva inundațiilor *
- Tehnologie pentru protecția paharelor

DETALII TEHNICE / DIMENSIUNI:

- Include pâlnie pentru sare
- Folie de protecție împotriva aburului

DETALII GENERALE:

- Dimensiuni produs (ÎxLxA): 81.5 x 59.8 x 55 cm

¹ Pe o scară a clasei de eficiență energetică de la A la G

² Consumul de energie în kWh per 100 cicluri de spălare (în programul Eco 50 °C)

³ Consumul de apă în litri per ciclu de spălare (în programul Eco 50 °C)

⁴ Durată program Eco 50 °C

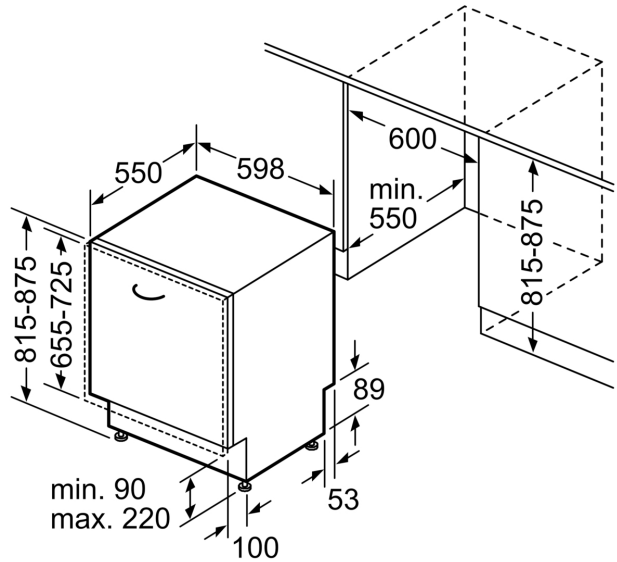
* Vă rugăm să consultați termenii garanției AquaStop din manualul de utilizare al produsului sau pe <https://www.bosch-home.ro/servicie/ingrijire-si-protectie/garantii-extinse>

**Seria 8, Mașina de spălat vase
complet încorporabilă, 60 cm
SMV8YCX03E**

Dimensiuni în mm



⚡ Priză electrică
() Valori cu set de extensie



Dimensiuni în mm