

Seria 8, Mașina de spălat vase complet încorporabilă, 60 cm SMV8YCX01E



Accesorii optionale

SMZ2014 : Sup pah cu picior - MSV

SMZ5300 : Suport pahare GlassSecure

Mașinile de spălat vase PerfectDry oferă rezultate perfecte la uscare și vase fără pete datorită zonei de spălare intensive din coșul superior.

- **PerfectDry:** rezultate perfecte de uscare cu un consum mai mic de energie – chiar și la articolele dificil de uscat.
- **Coșul Max Flex Pro:** încărcare ușoară cu protecție pentru vasele tale.
- **VarioDrawer Pro:** înlocuiește coșul pentru tacâmuri și îți oferă mai mult spațiu pentru raftul inferior
- **Sistem Rackmatic triplu:** înălțimea raftului superior poate fi ajustată cu până la 5 cm.
- **Silence Plus:** mașina de spălat vase deosebit de silențioasă 43 dB.

Date tehnice

Clasa de eficiență energetică: B

Consumul ponderat de energie la 100 de cicluri utilizând programul " eco "(EU 2017/1369): 65 kWh

Număr maxim de seturi de vase: 14

Consumul de apă în litri per ciclu pe baza programul eco: 9,5 l

Durata programului: 3:55 h

Emisiile acustice în aer: 43 dB(A) re 1 pW

Clasa emisiilor acustice în aer: B

Forma constructiva: încorporat

Înălțime cu capac superior: 0 mm

Dimensiuni aparat (Î x L x A): 815 x 598 x 550 mm

Dimensiuni nisa (lxLxA): 815-875 x 600 x 550 mm

Adâncime cu usa deschisă la 90 grade: 1150 mm

Picioare reglabile pe înălțime: Da - toate din față

Posibilitate maximă de reglare picioare: 60 mm

Soclu reglabil: Atât orizontal cât și vertical

Greutate netă: 45,1 kg

Greutate brută: 47,0 kg

Putere instalată: 2400 W

Amperaj: 10 A

Tensiune: 220-240 V

Frecvență: 50; 60 Hz

Repair index: 9,0

Lungime cablu de alimentare: 175,0 cm

Tip stecher: Schuko-/Gardy cu împământare

Lungime furtun de alimentare: 165 cm

Lungime furtun de evacuare: 190 cm

Cod EAN: 4242005173846

Tip de instalare: Complet integrabil



Seria 8, Mașina de spălat vase complet încorporabilă, 60 cm SMV8YCX01E

Mașinile de spălat vase PerfectDry oferă rezultate perfecte la uscare și vase fără pete datorită zonei de spălare intensive din coșul superior.

DETALII GENERALE:

- Capacitate: 14 seturi
- Clasa de eficiență energetică¹: B
- EcoSilence Drive - motor cu tehnologie brushless (BLDC)

PROGRAME / OPȚIUNI:

- 8 programe: Eco 50 °C, Auto 45-65 °C, Intensive 70 °C, Express 60 °C, Express 45 °C, Glass 40 °C, Silence 50 °C, Favourite
- Program special : Favorit
- 5 opțiuni speciale: Remote Start, ExtraDry, IntensiveZone, HygienePlus, VarioSpeedPlus
- Machine Care (program Igienizare)
- Silence on demand (activare prin intermediul aplicației Home Connect)

TEHNICĂ DE SPĂLARE / SENZORI:

- Tehnologie de uscare cu Zeolith
- Heat Exchanger + EcoDrying
- Aqua Sensor - detectarea gradului de murdărie a veselei și ajustarea automată a duratei de spălare, consumului de apă și temperaturii
- DosageAssist
- Detergent Automation-detectarea automată a detergentului
- 5 niveluri de pulverizare a apei; Filtru cu autocurățare și suprafață triplă

AFIȘAJ / PANOU DE CONTROL:

- Display TFT
- PiezoTouchControl (senzori integrați în metal)
- Taste amplasate în partea superioară
- Afișare oră curentă
- TimeLight
- EmotionLight
- Pornire programabilă: 1-24 ore

DOTĂRI / SISTEM COȘURI:

- Sertar pentru tacâmuri VarioPro
- Sistem coșuri Max Flex Pro cu marcaje colorate de utilizare a suporturilor adaptabile
- Suport pentru pahare din silicon moale în coșul superior (2x)
- 6 suporturi pliabile pentru farfurii în sertarul superior
- Suport cești în coșul inferior (2x)
- Suport pentru pahare în coșul inferior
- Compartimentare flexibilă a spațiului din sertarul inferior (8x)
- Extra Clean Zone
- Coș superior reglabil pe înălțime cu sistem Rackmatic în 3 trepte
- Rack Stopper pentru a preveni alunecarea coșului inferior
- Sistem de role tip rulment pentru utilizare delicată a coșului superior

PROTECȚIE ȘI SIGURANȚĂ:

- Sistem AquaStop® - protecție 100% împotriva inundațiilor *
- Tehnologie pentru protecția paharelor

PERFORMANȚE / CONSUMURI:

- Nivel de zgomot: 43 dB(A) re 1 pW
- Nivel de zgomot în programul Silence: 41 dB dB(A) re 1 pW
- Clasa de eficiență a nivelului de zgomot: B
- Consum de energie² / apă³: 65 kWh / 9.5 l
- Durată program Eco⁴: 3:55 (h:min)

DETALII TEHNICE / DIMENSIUNI:

- Home Connect activat prin intermediul WLAN/WiFi
- Model complet încorporabil
- Material cuvă interioară: Inox
- Include până pentru sare
- Placă de protecție împotriva aburului
- Dimensiuni produs (ÎxLxA): 81.5 x 59.8 x 55 cm

¹ Pe o scară a clasei de eficiență energetică de la A la G

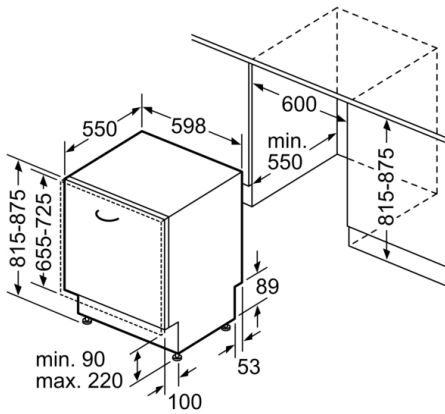
* Vă rugăm să consultați termenii garanției AquaStop din manualul de utilizare al produsului sau pe <https://www.bosch-home.ro/service/ingrijire-si-protectie/garantii-extinse>

² Consumul de energie în kWh per 100 cicluri de spălare (în programul Eco 50 °C)

³ Consumul de apă în litri per ciclu de spălare (în programul Eco 50 °C)

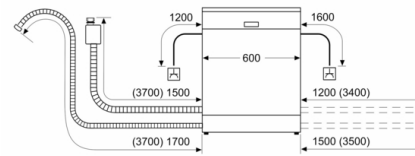
⁴ Durată program Eco 50 °C

**Seria 8, Mașina de spălat vase complet
încorporabilă, 60 cm
SMV8YCX01E**



Dimensiuni în mm

Dimensiuni în mm



▲ Priză electrică
() Valori cu set de extensie