

**Serie | 8, Mașina de spălat vase
complet încorporabilă, 60 cm
SMV88TX36E**



A+++

**Bazează-te pe PerfectDry pentru rezultate
de excepție la uscare chiar și pentru vesela
din plastic.**

- **Sistem PerfectDry bazat pe tehnologia Zeolith®:** rezultate perfecte de uscare cu flux de aer 3D, chiar și în cazul vaselor din plastic.
- **Programul Silence:** cea mai silențioasă modalitate de utilizare a mașinii de spălat vase.
- **Protecție deplină a paharelor datorită suportului GlassSecure:** protecție pentru o strălucire de durată și un plus de siguranță pentru paharele de vin.
- **Protecție sigură a sticlei:** o valvă specială păstrează duritatea apei la un nivel optim de echilibru pe întregul ciclu de spălare și clătire a vaselor.
- **GlassSecure Tray:** permite spălarea corespunzătoare a paharelor cu picior înalt

Date tehnice

Consum de apa (l) :	7,5
Forma constructiva :	incorporat
Inaltime cu capac superior (mm) :	0
Dimensiuni aparat (Î x L x A) (mm) :	815 x 598 x 550
Dimensiuni nisa (lxLxA) (mm) :	815-875 x 600 x 550
Adancime cu usa deschisa la 90 grade (mm) :	1150
Picioare reglabile pe Inaltime :	Da - toate din față
Posibilitate maxima de reglare picioare (mm) :	60
Soclu reglabil :	Atât orizontal cât și vertical
Greutate netă (kg) :	45,830
Greutate brută (kg) :	48,0
Putere instalata (W) :	2400
Amperaj (A) :	10
Tensiune (V) :	220-240
Frecventa (Hz) :	50; 60
Lungime cablu de alimentare (cm) :	175
Tip stecher :	Schuko-/Gardy cu împământare
Lungime furtun de alimentare (cm) :	165
Lungime furtun de evacuare (cm) :	190
Cod EAN :	4242002957630
Capacitate nominala exprimata in numar standard de tacamuri :	13
Clasă de eficiență energetică (2010/30/EC) :	A+++
Consum anual de energie (kWh/annum) - NOU (2010/30/EC) :	211,00
Consum de energie (kWh) :	0,73
Consumul de energie în "modul inactiv" (W) - NEW (2010/30/EC) :	0,50
Consumul de energie în "modul oprit" (W) - NEW (2010/30/EC) :	0,50
Consum anual de apa (l/an) - NOU (2010/30/EC) :	2100
Clasa de eficienta la uscare :	A
Program de referinta (standard) :	Eco
Durata programului de referinta (standard) (min) :	225
Nivel de zgomot (dB) :	42
Tip de instalare :	Complet integrabil



Accesorii optionale

SMZ5300 : Suport pahare GlassSecure



Serie | 8, Mașina de spălat vase complet încorporabilă, 60 cm SMV88TX36E

Bazează-te pe PerfectDry pentru rezultate de excepție la uscare chiar și pentru vesela din plastic.

DETALII GENERALE:

- EcoSilence Drive - motor cu tehnologie brushless (BLDC)
- Tehnologie de uscare cu Zeolith
- EmotionLight- iluminare interioară a mașinii de spălat vase pentru vizibilitate sporită
- Capacitate: 13 seturi
- Clasa de eficiență energetică: A+++ (pe o scară a clasei de eficiență energetică de la A+++ la D)
- Consum energie: A+++ -10%; cu 10% mai economică 211 kwh
- Clasa de eficiență la uscare: A pe o scară de la G (cel mai puțin eficient) la A (cel mai eficient)
- Informația are la bază programul Eco 50. Acest program este destinat spălării vaselor cu grad normal de murdărie și este cel mai eficient program privind consumul combinat de energie și apă

PROGRAME SI OPTIUNI:

- 8 programe: Intensiv 70 °C, Auto 45-65 °C, Eco 50 °C, Silence 50 °C, Rapid 60 °C, Pahare 40 °C, Rapid 45 °C, Prespălare
- Program special Igienizare mașină
- 5 opțiuni speciale: IntensiveZone, VarioSpeed Plus, HygienePlus, Extra Uscare, Home Connect

TEHNICĂ DE SPĂLARE / SENZORI:

- Detergent Automation-detectarea automată a detergentului
- DosageAssist maximizează eficiența tabletelor de detergent. Tableta este plasată într-o tavă special concepută și este complet dizolvată. Pentru performanțe superioare de curățare și o spălare mai liniștită.
- Aqua Sensor - detectarea gradului de murdărie a veselei și ajustarea automată a duratei de spălare, consumului de apă și temperaturii
Senzor de încărcare
- Tehnologie pentru protecția paharelor
- 6 nivele de temperatură
- Rezervor pentru apă
- Circuit electronic de regenerare a sării de dedurizare
- Heat exchanger
- Pompă de încălzire
- Tehnică de spălare cu alternare

AFIȘAJ / PANOU DE CONTROL:

- Taste amplasate în partea superioară
- PiezoTouchControl (negru)
- Afișare oră curentă
- Pornire programabilă: 1-24 ore
- TimeLight - proiecție informații și timpi de spălare pe suprafața podea
- Display TFT de înaltă definiție cu afișaj grafic și text
- Culori afișaj: Culori display: negru/alb/roșu
- Culoare LED-uri indicatoare: roșu
- Indicator electronic (LED) pentru reumplerea cu sare
- Indicator electronic al nivelului de umplere: Soluție de clătire
- Semnal acustic la terminarea programului

DOTARI / SISTEM COSURI:

- Sertar pentru tacâmuri VarioPro
- VarioFlex Pro cu marcaje colorate de utilizare a suporturilor adaptabile
- Coș superior reglabil pe înălțime cu sistem Rackmatic în 3 trepte
- Sertare cu mâner pentru extragere ușoară
- 6 suporturi pliabile pentru farfurii în sertarul superior
- 2 suporturi pentru cești în coșul superior
- Compartimentare flexibilă a spațiului din sertarul inferior (8x)
- Suport cești în coșul inferior (2x)
- Suport pentru pahare în coșul inferior
- 5 nivele de pulverizare a apei; Filtru cu autocurățare și suprafață triplă
- Suport pahare GlassSecure inclus

PROTECȚIE ȘI SIGURANȚĂ:

- Sistem AquaStop® - protecție 100% împotriva inundațiilor *
- Sistem de siguranță împotriva accesului copiilor (blocare mecanică)
- Siguranță pentru copii (blocare manuală a ușii)

PERFORMANȚE / CONSUMURI:

- Nivel zgomot: 42 dB(A)
- Nivel de zgomot (program de noapte): 40 dB (A) re 1 pW
- Consum de energie în program Eco 50: 0.73 kwh
- Consum energie în mod oprit / inactiv: 0.5 W / 0.5 W
- Consum de energie în program Eco 50: 211 kwh / an, bazat pe 280 cicluri standard de spălare, alimentare cu apă rece și

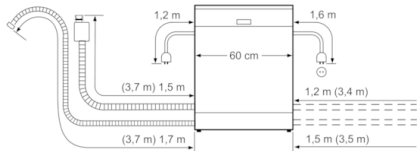
consum în mod inactiv (consum redus). Consumul curent de energie va depinde de modul de utilizare al aparatului

- Consum de apă în program Eco 50: 7.5 l
- Consum de apă în program Eco 50: 2100 litri / an, bazat pe 280 cicluri standard de spălare. Consumul curent de apă va depinde de modul de utilizare al aparatului
- Consum de apă în program Auto 45-65 C: minim 6 litri, funcție de gradul de murdărie al vaselor
- Durată program Eco 50: 225 min
- Durată mod inactiv: 0 min

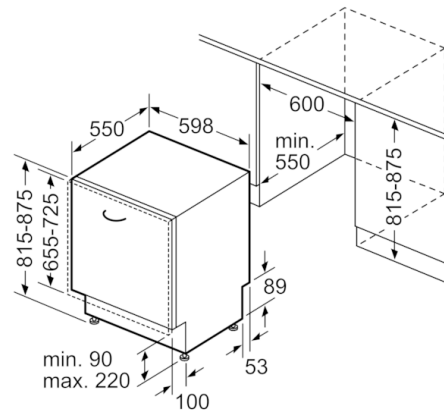
DETALII TEHNICE / DIMENISUNI:

- Material cuvă interioară: Inox
- Reglare prin partea frontală a picioarelor din spatele aparatului
- Placă de protecție împotriva aburului
- Model complet încorporabil
- Dimensiuni produs (ÎxLxA): 81.5 x 59.8 x 55 cm

**Serie | 8, Mașina de spălat vase complet
încorporabilă, 60 cm
SMV88TX36E**



() Werte mit Verlängerungssatz



Dimensiuni în mm