

## Seria 6, Mașina de spălat vase complet încorporabilă, 60 cm SMV6ZCX49E



## Mașinile de spălat vase PerfectDry oferă rezultate perfecte la uscare și vase fără pete datorită zonei de spălare intensive din coșul superior.

- **PerfectDry**: rezultate perfecte de uscare cu un consum mai mic de energie – chiar și la articolele dificil de uscat.
- **Sertare Max Flex** : încărcare flexibilă și stabilă pentru vasele tale, cu performanțe superioare de glisare.
- **Sertarul Vario**: ideal pentru tacâmuri și ustensile mici de bucătărie.
- **Sistem Rackmatic triplu**: înălțimea raftului superior poate fi ajustată cu până la 5 cm.
- **Silence Plus**: mașina de spălat vase deosebit de silențioasă 42 dB.

Clasa de eficiență energetică: .....C  
 Consumul ponderat de energie la 100 de cicluri utilizând programul "eco" (EU 2017/1369): ..... 75 kWh  
 Număr maxim de seturi de vase: ..... 14  
 Consumul de apă în litri per ciclu pe baza programul eco: ..... 9.5 l  
 Durata programului: ..... 3:55 h  
 Emisiile acustice în aer: ..... 42 dB(A) re 1 pW  
 Clasa emisiilor acustice în aer: ..... B  
 Tip constructiv: .....incorporat  
 Înălțime cu capac superior: ..... 0 mm  
 Dimensiuni aparat (î x L x A): ..... 815 x 598 x 550 mm  
 Dimensiuni nișă (IxLxA): ..... 815-875 x 600 x 550 mm  
 Adâncime cu ușă deschisă la 90 grade: ..... 1150 mm  
 Picioare reglabile pe înaltime: ..... Da - toate din față  
 Posibilitate maximă de reglare picioare: ..... 60 mm  
 Soclu reglabil: .....Atât orizontal cât și vertical  
 Greutate netă: ..... 46.2 kg  
 Greutate brută: ..... 48.0 kg  
 Putere de conectare nominală: ..... 2400 W  
 Amperaj: ..... 10 A  
 Tensiune: ..... 220-240 V  
 Frecvență: ..... 50; 60 Hz  
 Index de reparabilitate: ..... 0.0  
 Lungime cablu de alimentare: ..... 175.0 cm  
 Tip stecher: ..... Schuko-/Gardy cu împământare  
 Lungime furtun de alimentare: ..... 165 cm  
 Lungime furtun de evacuare: ..... 190 cm  
 Cod EAN: ..... 4242005189984  
 Tip de instalare: ..... Complet integrabil(ă)

SGZ0BI01	Kit compens/fixare, inox
SGZ0IC00 :	
SGZ1010	Extens furtun alim&evac.
SGZ8BI00	Banda conectare fronturi mobila
SMZ1051EU :	
SMZ2014	Sup pah cu picior - MSV
SMZ2056	Usa decor, inox polisat
SMZ5002	Caseta pt tacamuri argint
SMZ5003	Balama retract, corp inalt
SMZ5035 :	
SMZ5100	Sertar Vario pt tacamuri
SMZ5300	Suport pahare GlassSecure



## Seria 6, Mașina de spălat vase complet încorporabilă, 60 cm SMV6ZCX49E

**Mașinile de spălat vase PerfectDry oferă rezultate perfecte la uscare și vase fără pete datorită zonei de spălare intensive din coșul superior.**

### DETALII GENERALE:

- Capacitate: 14 seturi
- Clasa de eficiență energetică<sup>1</sup>: C
- EcoSilence Drive - motor cu tehnologie fără perii (BLDC)

### PROGRAME / OPȚIUNI:

- 8 programe: Eco 50 °C, Auto 45-65 °C, Intensive 70 °C, Express 60 °C, Express 45 °C, Sticlă 40 °C, Silențios 50 °C, Favourite
- Program special: Favorit
- 4 opțiuni speciale: Home Connect, ExtraDry, IntensiveZone, SpeedPerfect+
- Program igienizare: Machine Care
- Silence on demand (activare prin intermediul aplicației Home Connect)

### TEHNICĂ DE SPĂLARE / SENZORI:

- Tehnologie de uscare cu Zeolith
- Heat exchanger
- Aqua Sensor - detectarea gradului de murdărie a veselei și ajustarea automată a duratei de spălare, consumului de apă și temperaturii
- DosageAssist
- Detergent Automation-detectarea automată a detergentului
- 5 niveluri de pulverizare a apei; Filtru cu autocurățare și suprafață triplă

### AFIȘAJ / PANOUL DE CONTROL:

- TimeLight
- EmotionLight
- TouchControl (metalic)
- Taste amplasate în partea superioară
- Pornire programabilă: 1-24 ore
- Semnal acustic la terminarea programului, Afișarea duratei de timp rămase(min), Indicator alimentare cu apă

### DOTĂRI / SISTEM COȘURI:

- Coșuri Max Flex cu marcaje colorate de utilizare a suporturilor adaptabile
- Sertar Vario: sertar dedicat pentru tacamuri, ustensile bucătărie și obiecte de mici dimensiuni
- Extra Clean Zone
- Suport pentru pahare din silicon moale în coșul superior (2x)
- 2 rafturi pliabile în coșul superior
- Suport cești în coșul inferior (2x)
- 6 suporturi pliabile în coșul inferior
- Sistem de role cu alunecare ușoară pentru utilizare facilă pentru coșul inferior și nivelul 3 de încărcare
- Rack Stopper pentru a preveni alunecarea coșului inferior
- Sistem de role tip rulment pentru utilizare delicată a coșului superior

### PROTECȚIE ȘI SIGURANȚĂ:

- Sistem AquaStop® - protecție 100% împotriva inundațiilor \*
- Sistem pentru protecția paharelor

### PERFORMANȚE / CONSUMURI:

- Nivel de zgomot: 42 dB(A) re 1 pW
- Nivel de zgomot în programul Silence: 40 dB dB(A) re 1 pW
- Clasa de eficiență a nivelului de zgomot: B
- Consum de energie<sup>2</sup> / apă<sup>3</sup>: 75 kWh / 9.5 l
- Durată program Eco<sup>4</sup>: 3:55 (h:min)

### DETALII TEHNICE / DIMENSIUNI:

- Model complet încorporabil
- Material cuvă interioară: Inox
- Home Connect activat prin intermediul WLAN/WiFi
- Include pâlnie pentru sare
- Placă de protecție împotriva aburului
- Dimensiuni produs (ÎxLxA): 81.5 x 59.8 x 55 cm

<sup>1</sup> Pe o scară a clasei de eficiență energetică de la A la G

\* Vă rugăm să consultați termenii garanției AquaStop din manualul de utilizare al produsului sau pe <https://www.bosch-home.ro/serviciu/ingrijire-si-protectie/garantii-extinse>

<sup>2</sup> Consumul de energie în kWh per 100 cicluri de spălare (în programul Eco 50 °C)

<sup>3</sup> Consumul de apă în litri per ciclu de spălare (în programul Eco 50 °C)

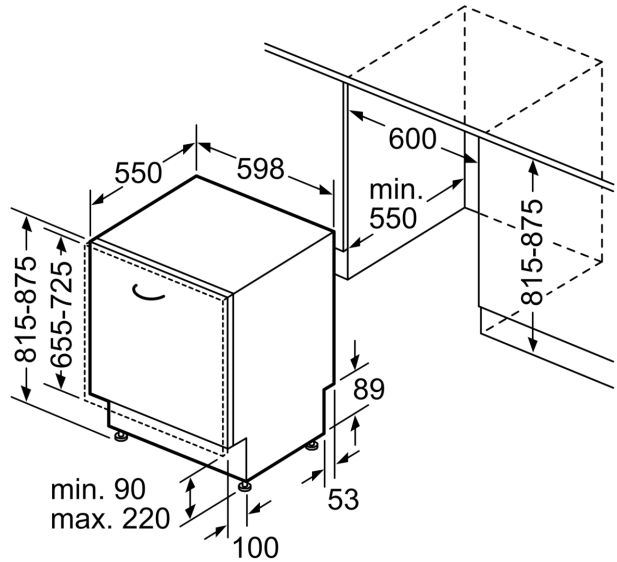
<sup>4</sup> Durată program Eco 50 °C

**Seria 6, Mașina de spălat vase  
complet încorporabilă, 60 cm  
SMV6ZCX49E**

Dimensiuni în mm



⏏ Priză electrică  
( ) Valori cu set de extensie



Dimensiuni în mm