

Seria 6, Mașina de spălat vase complet încorporabilă, 60 cm SMV6ECX10E



Accesorii optionale

SGZ0BI01 Kit compens/fixare, inox, SGZ0IC00 :, SGZ1010 Extens furtun alim&evac., SGZ6BH00 :, SGZ8BI00 Banda conectare fronturi mobila, SMZ1051EU :, SMZ2014 Sup pah cu picior - MSV, SMZ2056 Usa decor, inox polisat, SMZ5000 Suport sticle, SMZ5003 Balama retract, corp inalt, SMZ5035 :, SMZ5100 Sertar Vario pt tacamuri, SMZ5300 Suport pahare GlassSecure

Mașină de spălat vase cu etichetă energetică A, datorită soluțiilor noastre inteligente de economisire a energiei, fără compromisuri constrângătoare pentru rezultate perfecte.

- **Sertare Max Flex** : încărcare flexibilă și stabilă pentru vasele tale, cu performanțe superioare de glisare.
- **Sistem Rackmatic triplu**: înălțimea raftului superior poate fi ajustată cu până la 5 cm.
- **Silence Plus**: mașina de spălat vase deosebit de silențioasă 42 dB.
- **Home Connect**: aparate de uz casnic cu conectivitate inteligentă pentru o viață mai ușoară zi de zi.
- **Extra Clean Zone**: curățare suplimentară pentru articolele din sertarul superior.

Date tehnice

Clasa de eficiență energetică (Regulament (UE) 2017/1369): A
 Consumul ponderat de energie la 100 de cicluri utilizând programul "eco" (EU 2017/1369):54 kWh/100 cicluri
 Număr maxim de seturi de vase: 14
 Consumul de apă în litri per ciclu pe baza programul eco: 9.0 l
 Durata programului: 4:30 h
 Emisiile acustice în aer: 42 dB(A) re 1pW
 Clasa emisiilor acustice în aer: B
 Tip constructiv:incorporat
 Înălțime cu capac superior: 0 mm
 Dimensiuni nișă (IxLxA):815-875 x 600 x 550 mm
 Adâncime cu ușă deschisă la 90 grade: 1150 mm
 Picioare reglabile pe înaltime: Da - toate din față
 Posibilitate maximă de reglare picioare: 60 mm
 Soclu reglabil:Atât orizontal, cât și vertical
 Greutate netă: 39.3 kg
 Greutate brută:41.5 kg
 Putere de conectare nominală: 2400 W
 Amperaj: 10 A
 Tensiune:220-240 V
 Frecvență: 50; 60 Hz
 Index de reparabilitate:9.4
 Lungime cablu de alimentare: 175 cm
 Tip stecher: Schuko-/Gardy cu împământare
 Lungime furtun de alimentare: 165 cm
 Lungime furtun de evacuare: 190 cm
 Cod EAN: 4242005507849
 Tip de instalare: Complet integrat



Seria 6, Mașina de spălat vase complet încorporabilă, 60 cm SMV6ECX10E

Mașină de spălat vase cu etichetă energetică A, datorită soluțiilor noastre inteligente de economisire a energiei, fără compromisuri constrângătoare pentru rezultate perfecte.

PERFORMANȚE / CONSUMURI:

- Clasa de eficiență energetică¹: A
- Consum de energie² / apă³: 54 kWh / 9 l
- Capacitate: 14 seturi
- Durată program Eco⁴: 4:30 (h:min)
- Nivel de zgomot: 42 dB(A) re 1 pW
- Clasa de eficiență a nivelului de zgomot: B
- Nivel de zgomot în programul Silence: 41 dB dB(A) re 1 pW

PROGRAME / OPTIUNI:

- 8 programe: Eco 50 °C, Auto 45-65 °C, Intensive 70 °C, Express 60 °C, Express 45 °C, Sticlă 40 °C, Silențios 50 °C, Favourite
- Program special: Favorite
- 4 opțiuni speciale: Home Connect, ExtraDry, IntensiveZone, SpeedPerfect+
- Program igienizare: Machine Care
- Activare prin intermediul aplicației Home Connect: HygienePlus, Silence on demand

TEHNICĂ DE SPĂLARE / SENZORI:

- EfficientDry și schimbător de căldură
- Aqua Sensor - detectarea gradului de murdărie a veselei și ajustarea automată a duratei de spălare, consumului de apă și temperaturii
- DosageAssist
- EcoSilence Drive - motor cu tehnologie fără perii (BLDC)
- Detergent Automation-detectarea automată a detergentului
- 5 niveluri de pulverizare a apei; Filtru cu autocurățare și suprafață triplă
- Material cuvă interioară: Inox

DOTĂRI / SISTEM COȘURI:

- Coșuri Max Flex cu marcaje colorate de utilizare a suporturilor adaptabile
- Extra Clean Zone
- Sertar Vario - sertar special dedicat pentru tacamuri și obiecte de mici dimensiuni
- Coș superior reglabil pe înălțime cu sistem Rackmatic în 3 trepte
- Sistem de role tip rulment pentru utilizare delicată a coșului superior
- Sistem de role cu alunecare ușoară pentru utilizare facilă, în coșul inferior
- Benzi de protecție antiderapante colorate în coșul superior
- Rack Stopper pentru a preveni alunecarea coșului inferior
- 2 rafturi pliabile în coșul superior
- 6 suporturi pliabile în coșul inferior
- Suport pentru pahare din silicon moale în coșul superior (2x)
- Suport cești în coșul inferior (2x)

AFIȘAJ / PANOU DE CONTROL:

- Home Connect activat prin intermediul WLAN/WiFi
- TouchControl (metalic)
- Taste amplasate în partea superioară
- Afișaj digital cu text (limba engleză)
- EmotionLight
- TimeLight
- Semnal acustic la terminarea programului, Afișarea duratei de timp rămase(min), Indicator alimentare cu apă
- Semnal acustic la terminarea programului
- Pornire programabilă: 1-24 ore

PROTECȚIE ȘI SIGURANȚĂ:

- Sistem AquaStop® - protecție 100% împotriva inundațiilor *
- Sistem pentru protecția paharelor

DETALII TEHNICE / DIMENSIUNI:

- Include pâlnie pentru sare
- Folie de protecție împotriva aburului
- Dimensiuni produs (ÎxLxA): 81.5 x 59.8 x 55 cm

¹ Pe o scară a clasei de eficiență energetică de la A la G

² Consumul de energie în kWh per 100 cicluri de spălare (în programul Eco 50 °C)

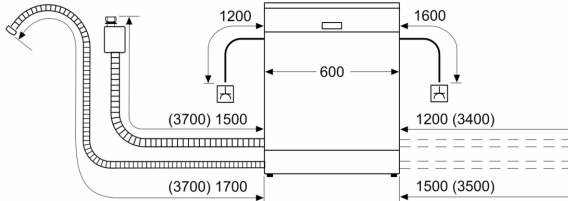
³ Consumul de apă în litri per ciclu de spălare (în programul Eco 50 °C)

⁴ Durată program Eco 50 °C

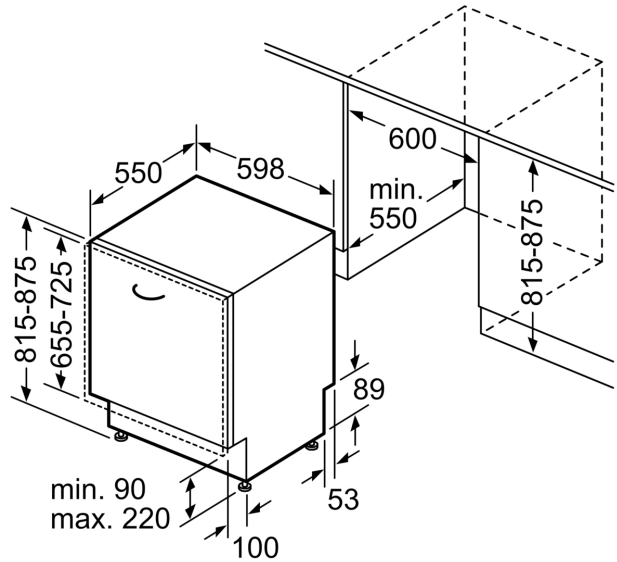
* Vă rugăm să consultați termenii garanției AquaStop din manualul de utilizare al produsului sau pe <https://www.bosch-home.ro/servicie/ingrijire-si-protectie/garantii-extinse>

**Seria 6, Mașina de spălat vase
complet încorporabilă, 60 cm
SMV6ECX10E**

Dimensiuni în mm



⚡ Priză electrică
() Valori cu set de extensie



Dimensiuni în mm