

Serie | 6, Mașina de spălat vase complet încorporabilă, 60 cm SMV68TX06E



Bazează-te pe PerfectDry pentru rezultate de excepție la uscare chiar și pentru vesela din plastic.

- **Sistem PerfectDry bazat pe tehnologia Zeolith®:** rezultate perfecte de uscare cu flux de aer 3D, chiar și în cazul vaselor din plastic.
- **Programul Silence:** cea mai silențioasă modalitate de utilizare a mașinii de spălat vase.
- **Suport GlassSecure și programul Glass 40°C:** rezultate scilpitoare și un plus de siguranță pentru paharele de vin.
- **GlassSecure Tray:** permite spălarea corespunzătoare a paharelor cu picior înalt
- **VarioDrawer Pro:** înlocuiește coșul pentru tacâmuri și îți oferă mai mult spațiu pentru raftul inferior

Date tehnice

Clasa de eficiență energetică: D

Consumul ponderat de energie la 100 de cicluri utilizând programul "eco" (EU 2017/1369): 85 kWh

Număr maxim de seturi de vase: 14

Consumul de apă în litri per ciclu pe baza programul eco: 9,5 l

Durata programului: 3:15 h

Emisiile acustice în aer: 42 dB(A) re 1 pW

Clasa emisiilor acustice în aer: B

Forma constructiva: încorporat

Înălțime cu capac superior: 0 mm

Dimensiuni aparat (Î x L x A): 815 x 598 x 550 mm

Dimensiuni nisa (ÎxLxA): 815-875 x 600 x 550 mm

Certificate de autorizare: CE, VDE

Adâncime cu usa deschisă la 90 grade: 1150 mm

Picioare reglabile pe înălțime: Da - toate din față

Posibilitate maximă de reglare picioare: 60 mm

Soclu reglabil: Atât orizontal cât și vertical

Greutate netă: 46,7 kg

Greutate brută: 49,0 kg

Putere instalată: 2400 W

Amperaj: 10 A

Tensiune: 220-240 V

Frecvență: 50; 60 Hz

Lungime cablu de alimentare: 175 cm

Tip stecher: Schuko-/Gardy cu împământare

Lungime furtun de alimentare: 165 cm

Lungime furtun de evacuare: 190 cm

Cod EAN: 4242002957609

Tip de instalare: Complet integrabil



Accesorii optionale

SMZ5300 : Suport pahare GlassSecure



4 242002 957609

Serie | 6, Mașina de spălat vase complet încorporabilă, 60 cm SMV68TX06E

Bazează-te pe PerfectDry pentru rezultate de excepție la uscare chiar și pentru vesela din plastic.

DETALII GENERALE:

- EcoSilence Drive - motor cu tehnologie brushless (BLDC)
- Tehnologie de uscare cu Zeolith
- Capacitate: 14 seturi
- Clasa de eficiență energetică:A+++ (pe o scară a clasei de eficiență energetică de la A+++ la D)
- Clasa de eficiență la uscare:Ape o scară de la G (cel mai puțin eficient) la A (cel mai eficient)
- Informația are la bază programul Eco50. Acest program este destinat spălării vaselor cu grad normal de murdărie și este cel mai eficient program privind consumul combinat de energie și apă

PROGRAME SI OPTIUNI:

- 8 programe: Intensiv70 °C, Auto45-65 °C, Eco50 °C, Silence50 °C, Rapid60 °C, Pahare40 °C, Rapid45 °C, Prespălare
- Program special Igienizare mașină
- 4 opțiuni speciale: VarioSpeed Plus, HygienePlus, Extra Uscare, Home Connect

TEHNICĂ DE SPĂLARE / SENZORI:

- Detergent Automation
- DosageAssist - asistare dozaj detergent
- Aqua Sensor - detectarea gradului de murdărie a veselei și ajustarea automată a duratei de spălare, consumului de apă și temperaturii
- Senzor de încărcare
- Sistem pentru protecția paharelor
- 6 nivele de temperatură
- Circuit electronic de regenerare a sării de dedurizare
- Sistem de spălare cu schimbător de căldură (Heat exchanger)
- Pompă de încălzire
- Tehnică de spălare cu alternare

AFIȘAJ / PANOU DE CONTROL:

- Taste amplasate în partea superioară
- PiezoTouchControl (senzori integrați în metal)
- Afișare oră curentă
- Pornire programabilă: 1-24 ore
- TimeLight - proiecție informații și timpi de spălare pe suprafața podea
- Display TFT de înaltă definiție cu afișaj grafic și text
- Culori afișaj: Culori display: negru/alb/roșu
- Culoare LED-uri indicatoare: roșu
- Indicator electronic (LED) pentru reumplerea cu sare
- Indicator electronic al nivelului de umplere: Soluție de clătire
- Semnal sonor la terminarea programului

DOTARI / SISTEM COSURI:

- Sertar pentru tacâmuri VarioPro
- VarioFlex Procu marcaje roșii pentru utilizarea suporturilor rabatabile
- Coș superior reglabil pe înălțime cu sistem Rackmatic în 3 trepte
- Sertare cu mâner pentru extragere ușoară
- 6 suporturi pliabile pentru farfurii în sertarul superior
- 2 suporturi pentru cești în coșul superior
- Compartimentare flexibilă a spațiului din sertarul inferior (8x)
- 2 suporturi pentru cești în sertarul inferior
- Suport pentru pahare în coșul inferior
- 5 nivele de pulverizare a apei; Filtru cu autocurățare și suprafață triplă
- Suport pahare GlassSecure inclus

PROTECȚIE ȘI SIGURANȚĂ:

- Sistem AquaStop® - protecție 100% împotriva inundațiilor *

PERFORMANȚE / CONSUMURI:

- Nivel zgomot: 42 dB(A)
- Nivel de zgomot în program Silence: Nivel de zgomot (program Silence): 40 dB(A) re 1 pW
- Consum de energie în program Eco50: 0.83 kWh
- Consum energie în mod oprit / inactiv: 0.5 W/0.5 W
- Consum de energie în program Eco50: 237 kWh/ an, bazat pe 280 cicluri standard de spălare, alimentare cu apă rece și

consum în mod inactiv (consum redus). Consumul curent de energie va depinde de modul de utilizare al aparatului

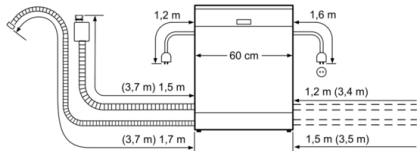
- Consum de apă în programEco50:9.5 l
- Consum de apă în program Eco50:2660litri / an, bazat pe 280 cicluri standard de spălare. Consumul curent de apă va depinde de modul de utilizare al aparatului
- Consum de apă în programul Auto 45-65°C: 7-18 l, funcție de gradul de murdărie detectat
- Consum de energie pentru conexiune la apă caldă cu programEco50:0.6 kwh
- Durată programEco50:195 min
- Durată mod inactiv:0 min

DETALII TEHNICE / DIMENISUNI:

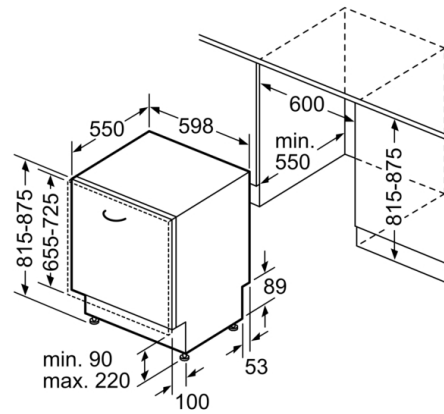
- Material cuvă interioară: Inox
- Reglare prin partea frontală a picioarelor din spatele aparatului
- Include plăcuță de protecție împotriva aburului
- Model complet încorporabil
- Dimensiuni produs (ÎxLxA):81.5x59.8x55cm

** Vă rugăm să consultați termenii garanției AquaStop din manualul de utilizare al produsului sau pe <https://www.bosch-home.ro/service/ingrijire-si-protectie/garantii-extinse>*

**Serie | 6, Mașina de spălat vase complet
încorporabilă, 60 cm
SMV68TX06E**



() Werte mit Verlängerungssatz



Dimensiuni în mm