

Serie | 6, Mașina de spălat vase complet încorporabilă, 60 cm SMV68IX01E



A+++

Îți oferă un plus de liniște. Mașina noastră de spălat vase SuperSilence deosebit de silențioasă, cu program Silence.

- **Programul Silence și SuperSilence:** funcționare silențioasă, cu un nivel de zgomot de doar 44dB, și chiar și mai puțin decât atât datorită programului Silence.
- **Coșuri VarioFlex:** flexibilitatea sporită asigurată de sistemul de reglare individuală a suporturilor permite crearea unui spațiu mai mare pentru vasele tale.
- **TimeLight:** proiecția pe podea la rezoluție înaltă a statusului de program și a timpului de spălare rămas.
- **ExtraDry:** opțiune de uscare suplimentară pentru vasele dificil de uscat.
- **Glass 40°C:** program special care protejează paharele, asigurând curățarea și uscarea delicată a acestora.

Date tehnice

Consum de apa (l) :	9,5
Forma constructiva :	incorporat
Înălțime cu capac superior (mm) :	0
Dimensiuni nisa (lxLxA) (mm) :	815-875 x 600 x 550
Adâncime cu usa deschisă la 90 grade (mm) :	1150
Picioare reglabile pe înălțime :	Yes - front only
Posibilitate maximă de reglare picioare (mm) :	60
Soclu reglabil :	Atât orizontal cât și vertical
Greutate netă (kg) :	38,330
Greutate brută (kg) :	40,5
Putere instalată (W) :	2400
Amperaj (A) :	10
Tensiune (V) :	220-240
Frecvența (Hz) :	50; 60
Lungime cablu de alimentare (cm) :	175
Tip stecher :	Schuko-/Gardy cu împănântare
Lungime furtun de alimentare (cm) :	165
Lungime furtun de evacuare (cm) :	190
Cod EAN :	4242002962702
Capacitate nominală exprimată în număr standard de tacamuri :	13
Clasă de eficiență energetică (2010/30/EC) :	A+++
Consum anual de energie (kWh/annum) - NOU (2010/30/EC) :	234,00
Consum de energie (kWh) :	0,82
Consumul de energie în "modul inactiv" (W) - NEW (2010/30/EC) :	0,50
Consumul de energie în "modul oprit" (W) - NEW (2010/30/EC) :	0,50
Consum anual de apă (l/an) - NOU (2010/30/EC) :	2660
Clasa de eficiență la uscare :	A
Program de referință (standard) :	Eco
Durata programului de referință (standard) (min) :	235
Nivel de zgomot (dB) :	44
Tip de instalare :	Complet integrabil



Accesorii optionale

SMZ5300 : Suport pahare GlassSecure



Serie | 6, Mașina de spălat vase complet încorporabilă, 60 cm SMV68IX01E

Îți oferă un plus de liniște. Mașina noastră de spălat vase SuperSilence deosebit de silențioasă, cu program Silence.

DETALII GENERALE:

- EcoSilence Drive - motor cu tehnologie brushless (BLDC)
- Capacitate: 13 seturi
- Clasa de eficiență energetică: A+++ (pe o scară a clasei de eficiență energetică de la A+++ la D)
- Clasa de eficiență la uscare: A pe o scară de la G (cel mai puțin eficient) la A (cel mai eficient)
- Informația are la bază programul Eco 50. Acest program este destinat spălării vaselor cu grad normal de murdărie și este cel mai eficient program privind consumul combinat de energie și apă

PROGRAME SI OPTIUNI:

- 8 programe: Intensiv 70 °C, Auto 45-65 °C, Eco 50 °C, Silence 50 °C, Pahare 40 °C, Program 1h 65 °C, Rapid 45 °C, Prespălare
- Program special Igienizare mașină
- 4 opțiuni speciale: VarioSpeed Plus, HygienePlus, Extra Uscare, Intensive Zone

TEHNICĂ DE SPĂLARE / SENZORI:

- Detergent Automation
- DosageAssist - asistare dozaj detergent
- Aqua Sensor - detectarea gradului de murdărie a veselei și ajustarea automată a duratei de spălare, consumului de apă și temperaturii
Senzor de încărcare
- Sistem EcoDry pentru program Eco 50°C
- Sistem de protecție a paharelor
- 5 nivele de temperatură
- Circuit electronic de regenerare a sării de dedurizare
- Sistem de spălare cu schimbător de căldură (Heat exchanger)
- ActiveWater hydraulic system
- Tehnică de spălare cu alternare

AFIȘAJ / PANOU DE CONTROL:

- Taste amplasate în partea superioară
- PiezoTouchControl (senzori integrați în metal)
- Afișare oră curentă
- Pornire programabilă: 1-24 ore
- TimeLight - proiecție informații și timpi de spălare pe suprafața podea
- Display TFT de înaltă definiție cu afișaj grafic și text
- Culori afișaj: Culori display: negru/alb/roșu
- Culoare LED-uri indicatoare: roșu
- Indicator electronic (LED) de reumplere cu sare
- Indicator electronic al nivelului de umplere: Soluție de clătire
- Semnal sonor la terminarea programului

DOTARI / SISTEM COSURI:

- Sistem de coșuri VarioFlex
- Coș superior reglabil pe înălțime cu sistem Rackmatic în 3 trepte
- Coșuri silver XXL cu mâner pentru extragere ușoară
- Suport pentru tacâmuri în sertarul superior
- 2 suporturi pliabile pentru farfurii în sertarul superior
- 2 suporturi pentru cești în coșul superior
- Coș tacâmuri variabil în sertarul inferior
- Compartimentare flexibilă a spațiului din sertarul inferior (4x)
- 5 nivele de pulverizare a apei; Filtru cu autocurățare și suprafață triplă

PROTECȚIE ȘI SIGURANȚĂ:

- Sistem AquaStop® - protecție 100% împotriva inundațiilor
- Servomecanism de închidere

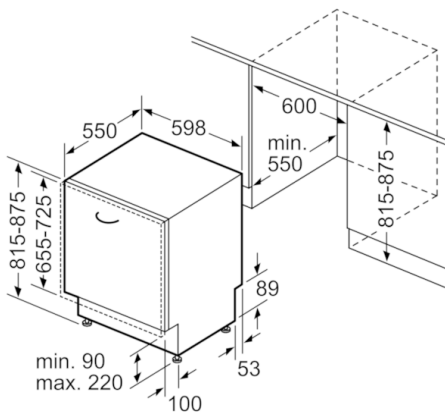
PERFORMANȚE / CONSUMURI:

- Nivel zgomot: 44 dB(A) re 1 pW
- Nivel de zgomot în program Silence: Nivel de zgomot - program Silence: 41 dB(A) re 1 pW(A) re 1 pW
- Consum de energie în program Eco 50: 0.82 kwh
- Consum energie în mod oprit / mod inactiv: 0.5 W / 0.5 W
- Consum de energie în program Eco 50: 234 kwh pe an, bazat pe 280 cicluri standard de spălare, alimentare cu apă rece și consum în mod inactiv (consum redus). Consumul curent de energie va depinde de modul de utilizare al aparatului
- Consum de apă în program Eco 50: 9.5 l
- Consum de apă în program Eco 50: 2660 litri pe an, bazat pe 280 cicluri standard de spălare. Consumul curent de apă va depinde de modul de utilizare al aparatului
- Consum de apă în programul Auto 45-65°C: 7-18 l, funcție de gradul de murdărie detectat
- Consum de energie pentru conexiune la apă caldă cu program Eco 50: 0.7 kwh
- Durată ciclu în program Eco 50: 235 min
- Durată mod inactiv: 0 min

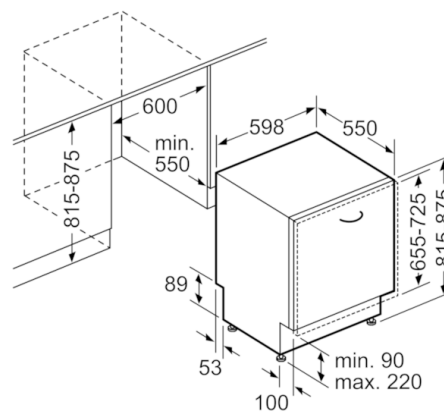
DATE TEHNICE / DIMENISUNI:

- Material cuvă interioară: Inox
- Reglare prin partea frontală a picioarelor din spatele aparatului
- Include plăcuță de protecție împotriva aburului
- Model complet încorporabil
- Dimensiuni produs (ÎxLxA): 81.5 x 59.8 x 55 cm

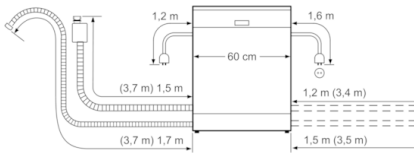
**Serie | 6, Mașina de spălat vase complet
încorporabilă, 60 cm
SMV68IX01E**



Dimensiuni în mm



Dimensiuni în mm



() Werte mit Verlängerungssatz