

Seria 4, Mașina de spălat vase complet încorporabilă, 60 cm SMV4HTX03E



Accesorii optionale

SMZ2014	Sup pah cu picior - MSV
SMZ5000	Suport sticle
SMZ5300	Suport pahare GlassSecure

Mașină de spălat vase cu Home Connect și posibilitate inteligentă de reducere a nivelului de zgomot prin intermediul aplicației.

- **ExtraDry:** opțiunea suplimentară pentru o performanță de uscare îmbunătățită.
- **Sertar superior cu reglare pe înălțime:** asigură un spațiu suplimentar de depozitare, mai ales pentru vasele înalte.
- **Silence on demand:** reducerea zgomotului cu până la 30 de minute în orice moment cu ajutorul aplicației Home Connect.
- **Programul Silence:** cea mai silențioasă modalitate de utilizare a mașinii de spălat vase.
- **Home Connect:** aparate de uz casnic cu conectivitate inteligentă pentru o viață mai ușoară zi de zi.

Date tehnice

Clasa de eficiență energetică (Regulament (UE) 2017/1369): D
Consumul ponderat de energie la 100 de cicluri utilizând programul "eco" (EU 2017/1369):84 kWh/100 cicluri
Număr maxim de seturi de vase: 13
Consumul de apă în litri per ciclu pe baza programul eco: 9.0 l
Durata programului: 4:30 h
Emisiile acustice în aer: 46 dB(A) re 1pW
Clasa emisiilor acustice în aer: C
Tip constructiv:incorporat
Înălțime cu capac superior: 0 mm
Dimensiuni nișă (IxLxA):815-875 x 600 x 550 mm
Adâncime cu ușă deschisă la 90 grade: 1150 mm
Picioare reglabile pe înălțime: Da - toate din față
Posibilitate maximă de reglare picioare: 60 mm
Soclu reglabil:Atât orizontal, cât și vertical
Greutate netă: 33.2 kg
Greutate brută:35.0 kg
Putere de conectare nominală: 2400 W
Amperaj: 10 A
Tensiune:220-240 V
Frecvență: 50; 60 Hz
Duritatea maximă acceptată a apei: 50°DH
Lungime cablu de alimentare: 175 cm
Tip stecher: Schuko-/Gardy cu împământare
Lungime furtun de alimentare: 165 cm
Lungime furtun de evacuare: 190 cm
Cod EAN: 4242005420766
Tip de instalare: Complet integrat



Seria 4, Mașina de spălat vase complet încorporabilă, 60 cm SMV4HTX03E

Mașină de spălat vase cu Home Connect și posibilitate inteligentă de reducere a nivelului de zgomot prin intermediul aplicației.

PERFORMANȚE / CONSUMURI:

- Clasa de eficiență energetică¹: D
- Consum de energie² / apă³: 84 kWh / 9 l
- Capacitate: 13 seturi
- Durată program Eco⁴: 4:30 (h:min)
- Nivel de zgomot: 46 dB(A) re 1 pW
- Clasa de eficiență a nivelului de zgomot: C
- Nivel de zgomot în programul Silence: 45 dB(A) re 1 pW

PROGRAME / OPȚIUNI:

- 6 programe: Eco (50 °C), Auto (45-65 °C), Intensive (70 °C), Expres (65 °C), Silențios (50 °C), Favorit
- Program special: Favorit
- 4 opțiuni speciale: Home Connect, ExtraDry, Half Load, SpeedPerfect+
- Program igienizare: Machine Care
- Activare prin intermediul aplicației Home Connect: HygienePlus, Silence on demand

TEHNICĂ DE SPĂLARE / SENZORI:

- Sistem de spălare cu schimbător de căldură (Heat exchanger)
- Aqua Sensor - detectarea gradului de murdărie a veselei și ajustarea automată a duratei de spălare, consumului de apă și temperaturii
- DosageAssist
- EcoSilence Drive - motor cu tehnologie fără perii (BLDC)
- Detergent Automation-detectarea automată a detergentului
- 5 niveluri de pulverizare a apei; Filtru cu autocurățare și suprafață triplă
- Material interior Inox/Polinox

DOTĂRI / SISTEM COȘURI:

- Sistem coșuri Vario
- Coș superior reglabil pe înălțime
- Sistem de role cu alunecare ușoară pentru utilizare facilă, în coșul inferior
- Rack Stopper pentru a preveni alunecarea coșului inferior
- Compartimentare flexibilă a spațiului pentru coșul inferior (2x)
- Suport pentru tacâmuri în coșul superior
- Coș universal pentru tacâmuri în coșul inferior
- 2 suporturi pentru cești în coșul superior

AFIȘAJ / PANOUL DE CONTROL:

- Home Connect activat prin intermediul WLAN/WiFi
- Taste amplasate în partea superioară
- Afișaj digital cu text (limba engleză)
- InfoLight (roșu)
- Semnal acustic la terminarea programului, Afișarea duratei de timp rămase(min), Indicator alimentare cu apă
- Semnal acustic la terminarea programului

- Pornire programabilă: 1-24 ore

PROTECȚIE ȘI SIGURANȚĂ:

- Sistem AquaStop® - protecție 100% împotriva inundațiilor *
- Sistem pentru protecția paharelor

DETALII TEHNICE / DIMENSIUNI:

- Folie de protecție împotriva aburului
- Dimensiuni produs (ÎxLxA): 81.5 x 59.8 x 55 cm

¹ Pe o scară a clasei de eficiență energetică de la A la G

² Consumul de energie în kWh per 100 cicluri de spălare (în programul Eco 50 °C)

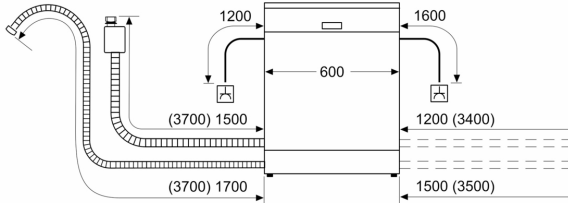
³ Consumul de apă în litri per ciclu de spălare (în programul Eco 50 °C)

⁴ Durată program Eco 50 °C

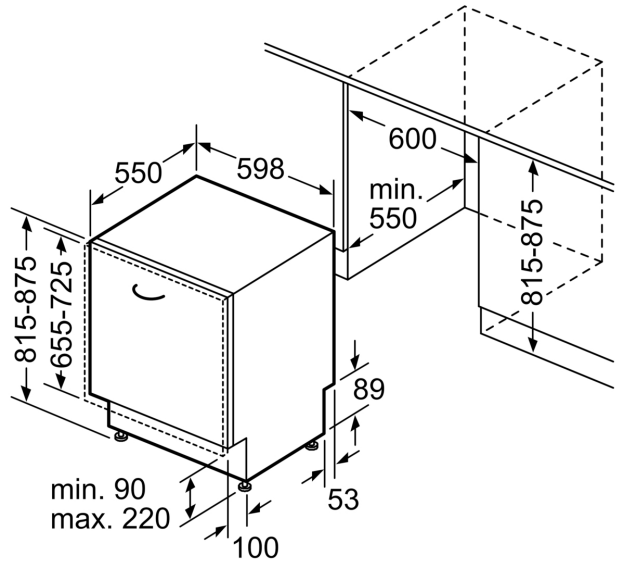
* Vă rugăm să consultați termenii garanției AquaStop din manualul de utilizare al produsului sau pe <https://www.bosch-home.ro/servicie/ingrijire-si-protectie/garantii-extinse>

**Seria 4, Mașina de spălat vase
complet încorporabilă, 60 cm
SMV4HTX03E**

Dimensiuni în mm



⚡ Priză electrică
() Valori cu set de extensie



Dimensiuni în mm