

## Seria 4, Mașina de spălat vase complet încorporabilă, 60 cm SMV4EVX14E



## Rezultate mai bune la uscare și control inteligent de la distanță prin intermediul aplicației Home Connect.

- **EfficientDry:** îmbunătățirea performanței de uscare prin deschiderea automată a ușii.
- **Coșuri VarioFlex și sertar Vario pentru tacâmuri:** numeroase opțiuni de ajustare, cu mai mult spațiu pe toate nivelurile.
- **Sertarul Vario:** ideal pentru tacâmuri și ustensile mici de bucătărie.
- **Sistem Rackmatic triplu:** înălțimea raftului superior poate fi ajustată cu până la 5 cm.
- **Silence Plus:** mașina de spălat vase deosebit de silențioasă 44 dB.

Clasa de eficiență energetică: .....C  
 Consumul ponderat de energie la 100 de cicluri utilizând programul "eco" (EU 2017/1369): ..... 74 kWh  
 Număr maxim de seturi de vase: ..... 13  
 Consumul de apă în litri per ciclu pe baza programul eco: ..... 9.5 l  
 Durata programului: ..... 4:55 h  
 Emisiile acustice în aer: ..... 44 dB(A) re 1pW  
 Clasa emisiilor acustice în aer: ..... B  
 Tip constructiv: ..... încorporat  
 Înălțime cu capac superior: ..... 0 mm  
 Dimensiuni aparat (î x L x A): ..... 815 x 598 x 550 mm  
 Dimensiuni nișă (IxLxA): ..... 815-875 x 600 x 550 mm  
 Adâncime cu ușă deschisă la 90 grade: ..... 1150 mm  
 Picioare reglabile pe înălțime: ..... Da - toate din față  
 Posibilitate maximă de reglare picioare: ..... 60 mm  
 Soclu reglabil: ..... Atât orizontal cât și vertical  
 Greutate netă: ..... 35.7 kg  
 Greutate brută: ..... 37.8 kg  
 Putere de conectare nominală: ..... 2400 W  
 Amperaj: ..... 10 A  
 Tensiune: ..... 220-240 V  
 Frecvență: ..... 50; 60 Hz  
 Lungime cablu de alimentare: ..... 175.0 cm  
 Tip stecher: ..... Schuko-/Gardy cu împământare  
 Lungime furtun de alimentare: ..... 165 cm  
 Lungime furtun de evacuare: ..... 190 cm  
 Cod EAN: ..... 4242005175840  
 Tip de instalare: ..... Complet integrabil(ă)

SGZ0BI02	Kit compens/fixare, inox
SGZ1010	Extens furtun alim&evac.
SGZ8BI00	Banda conectare fronturi mobila
SMZ1051EU :	
SMZ2014	Sup pah cu picior - MSV
SMZ2056	Usa decor, inox polisat
SMZ5000	Suport sticle
SMZ5003	Balama retract, corp inalt
SMZ5300	Suport pahare GlassSecure



## Seria 4, Mașina de spălat vase complet încorporabilă, 60 cm SMV4EVX14E

### Rezultate mai bune la uscare și control inteligent de la distanță prin intermediul aplicației Home Connect.

#### DETALII GENERALE:

- Capacitate: 13 seturi
- Clasa de eficiență energetică<sup>1</sup>: C
- EcoSilence Drive - motor cu tehnologie fără perii (BLDC)

#### PROGRAME / OPȚIUNI:

- 6 programe:
- Eco (50 °C),
- Auto (45-65 °C),
- Intensive (70 °C),
- Expres (65 °C),
- Silențios (50 °C),
- Favorit
- Program special: Favorit
- 4 opțiuni speciale: Home Connect, Efficient Dry, Half Load, SpeedPerfect+
- Program igienizare: Machine Care
- Silence on demand (activare prin intermediul aplicației Home Connect)

#### TEHNICĂ DE SPĂLARE / SENZORI:

- Heat Exchanger + EcoDrying
- Aqua Sensor - detectarea gradului de murdărie a veselei și ajustarea automată a duratei de spălare, consumului de apă și temperaturii
- DosageAssist
- Detergent Automation-detectarea automată a detergentului
- 5 niveluri de pulverizare a apei; Filtru cu autocurățare și suprafață triplă

#### AFIȘAJ / PANOUL DE CONTROL:

- InfoLight (roșu)
- Taste amplasate în partea superioară
- Pornire programabilă: 1-24 ore
- Semnal acustic la terminarea programului, Afișarea duratei de timp rămase(min), Indicator alimentare cu apă

#### DOTĂRI / SISTEM COȘURI:

- Sistem coșuri VarioFlex
- Sertar Vario - sertar special dedicat pentru tacamuri și obiecte de mici dimensiuni
- 2 suporturi pentru cești în coșul superior
- 2 suporturi rabatabile pentru farfurii în coșul superior
- 4 suporturi rabatabile pentru farfurii în coșul inferior
- Coș superior reglabil pe înălțime cu sistem Rackmatic în 3 trepte
- Rack Stopper pentru a preveni alunecarea coșului inferior

#### PROTECȚIE ȘI SIGURANȚĂ:

- Sistem AquaStop® - protecție 100% împotriva inundațiilor \*
- Sistem pentru protecția paharelor

#### PERFORMANȚE / CONSUMURI:

- Nivel de zgomot: 44 dB(A) re 1 pW
- Nivel de zgomot în programul Silence: 42 dB dB(A) re 1 pW
- Clasa de eficiență a nivelului de zgomot: B
- Consum de energie<sup>2</sup> / apă<sup>3</sup>: 74 kWh / 9.5 l
- Durată program Eco<sup>4</sup>: 4:55 (h:min)

#### DETALII TEHNICE / DIMENSIUNI:

- Model complet încorporabil
- Material interior Inox/Polinox
- Home Connect activat prin intermediul WLAN/WiFi
- Folie de protecție împotriva aburului
- Dimensiuni produs (ÎxLxA): 81.5 x 59.8 x 55 cm

<sup>1</sup> Pe o scară a clasei de eficiență energetică de la A la G

\* Vă rugăm să consultați termenii garanției AquaStop din manualul de utilizare al produsului sau pe <https://www.bosch-home.ro/service/ingrijire-si-protectie/garantii-extinse>

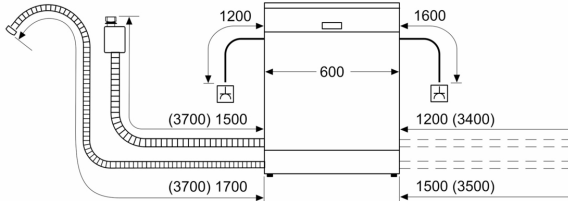
<sup>2</sup> Consumul de energie în kWh per 100 cicluri de spălare (în programul Eco 50 °C)

<sup>3</sup> Consumul de apă în litri per ciclu de spălare (în programul Eco 50 °C)

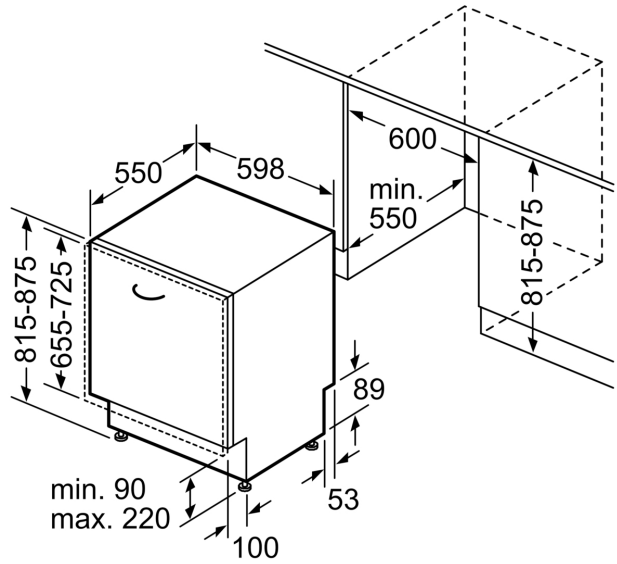
<sup>4</sup> Durată program Eco 50 °C

**Seria 4, Mașina de spălat vase  
complet încorporabilă, 60 cm  
SMV4EVX14E**

Dimensiuni în mm



⚡ Priză electrică  
( ) Valori cu set de extensie



Dimensiuni în mm