

## Seria 4, Mașina de spălat vase complet încorporabilă, 60 cm SMV4EVX02E



### Accesorii optionale

SMZ2014	Sup pah cu picior - MSV
SMZ5000	Suport sticle
SMZ5100	Sertar Vario pt tacamuri
SMZ5300	Suport pahare GlassSecure

## Rezultate mai bune la uscare și control inteligent de la distanță prin intermediul aplicației Home Connect.

- **EfficientDry:** îmbunătățirea performanței de uscare prin deschiderea automată a ușii.
- **Coșuri VarioFlex și sertar Vario pentru tacâmuri:** numeroase opțiuni de ajustare, cu mai mult spațiu pe toate nivelurile.
- **Sistem Rackmatic triplu:** înălțimea raftului superior poate fi ajustată cu până la 5 cm.
- **Silence on demand:** reducerea zgomotului cu până la 30 de minute în orice moment cu ajutorul aplicației Home Connect.
- **Programul Silence:** cea mai silențioasă modalitate de utilizare a mașinii de spălat vase.

### Date tehnice

Clasa de eficiență energetică (Regulament (UE) 2017/1369):	..... C
Consumul ponderat de energie la 100 de cicluri utilizând programul "eco" (EU 2017/1369):	..... 75 kWh/100 cicluri
Număr maxim de seturi de vase:	..... 14
Consumul de apă în litri per ciclu pe baza programul eco:	..... 9.0 l
Durata programului:	..... 3:35 h
E emisiile acustice în aer:	..... 46 dB(A) re 1pW
Clasa emisiilor acustice în aer:	..... C
Tip constructiv:	..... încorporat
Înălțime cu capac superior:	..... 0 mm
Dimensiuni nișă (IxLxA):	..... 815-875 x 600 x 550 mm
Adâncime cu ușă deschisă la 90 grade:	..... 1150 mm
Picioare reglabile pe înălțime:	..... Da - toate din față
Possibilitate maximă de reglare picioare:	..... 60 mm
Soclu reglabil:	..... Atât orizontal, cât și vertical
Greutate netă:	..... 35.3 kg
Greutate brută:	..... 37.1 kg
Putere de conectare nominală:	..... 2400 W
Amperaj:	..... 10 A
Tensiune:	..... 220-240 V
Frecvență:	..... 50; 60 Hz
Lungime cablu de alimentare:	..... 175 cm
Tip stecher:	..... Schuko-/Gardy cu împământare
Lungime furtun de alimentare:	..... 165 cm
Lungime furtun de evacuare:	..... 190 cm
Cod EAN:	..... 4242005382323
Tip de instalare:	..... Complet integrat



4 242005 382323

## Seria 4, Mașina de spălat vase complet încorporabilă, 60 cm SMV4EVX02E

### Rezultate mai bune la uscare și control inteligent de la distanță prin intermediul aplicației Home Connect.

#### PERFORMANȚE / CONSUMURI:

- Clasa de eficiență energetică<sup>1</sup>: C
- Consum de energie<sup>2</sup> / apă<sup>3</sup>: 75 kWh / 9 l
- Capacitate: 14 seturi
- Durată program Eco<sup>4</sup>: 3:35 (h:min)
- Nivel de zgomot: 46 dB(A) re 1 pW
- Clasa de eficiență a nivelului de zgomot: C
- Nivel de zgomot în programul Silence: 45 dB(A) re 1 pW

#### PROGRAME / OPȚIUNI:

- 6 programe: Eco (50 °C), Auto (45-65 °C), Intensive (70 °C), Expres (65 °C), Silențios (50 °C), Favorit
- Program special: Favorit
- 4 opțiuni speciale: Home Connect, Efficient Dry, Half Load, SpeedPerfect+
- Program igienizare: Machine Care
- Activare prin intermediul aplicației Home Connect: HygienePlus, Silence on demand

#### TEHNICĂ DE SPĂLARE / SENZORI:

- EfficientDry și schimbător de căldură
- Aqua Sensor - detectarea gradului de murdărie a veselei și ajustarea automată a duratei de spălare, consumului de apă și temperaturii
- DosageAssist
- EcoSilence Drive - motor cu tehnologie fără perii (BLDC)
- Detergent Automation-detectarea automată a detergentului
- 5 niveluri de pulverizare a apei; Filtru cu autocurățare și suprafață triplă
- Material interior Inox/Polinox

#### DOTĂRI / SISTEM COȘURI:

- Sistem coșuri VarioFlex
- Sertar Vario - sertar special dedicat pentru tacamuri și obiecte de mici dimensiuni
- Coș superior reglabil pe înălțime cu sistem Rackmatic în 3 trepte
- Sistem de role cu alunecare ușoară pentru utilizare facilă, în coșul inferior
- Rack Stopper pentru a preveni alunecarea coșului inferior
- 2 suporturi rabatabile pentru farfurii în coșul superior
- 4 suporturi rabatabile pentru farfurii în coșul inferior
- 2 suporturi pentru cești în coșul superior

#### AFIȘAJ / PANOUL DE CONTROL:

- Home Connect activat prin intermediul WLAN/WiFi
- Taste amplasate în partea superioară
- Afișaj digital cu text (limba engleză)
- InfoLight (roșu)
- Semnal acustic la terminarea programului, Afișarea duratei de timp rămase(min), Indicator alimentare cu apă
- Semnal acustic la terminarea programului

- Pornire programabilă: 1-24 ore

#### PROTECȚIE ȘI SIGURANȚĂ:

- Sistem AquaStop® - protecție 100% împotriva inundațiilor \*
- Sistem pentru protecția paharelor

#### DETALII TEHNICE / DIMENSIUNI:

- Folie de protecție împotriva aburului
- Dimensiuni produs (ÎxLxA): 81.5 x 59.8 x 55 cm

<sup>1</sup> Pe o scară a clasei de eficiență energetică de la A la G

<sup>2</sup> Consumul de energie în kWh per 100 cicluri de spălare ( în programul Eco 50 °C)

<sup>3</sup> Consumul de apă în litri per ciclu de spălare (în programul Eco 50 °C)

<sup>4</sup> Durată program Eco 50 °C

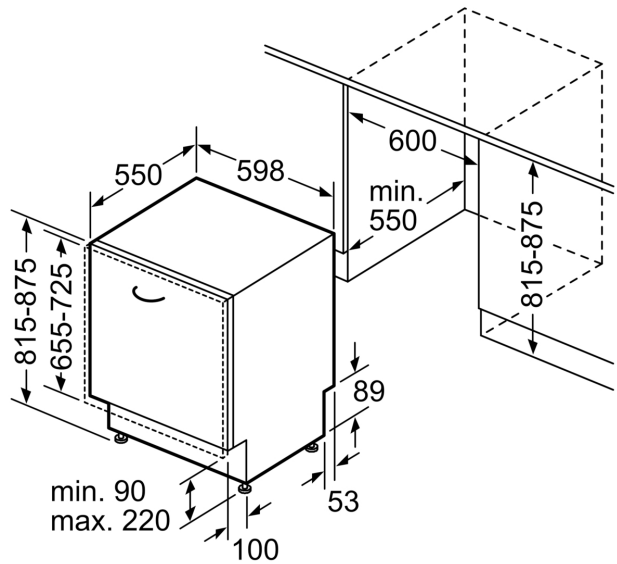
\* Vă rugăm să consultați termenii garanției AquaStop din manualul de utilizare al produsului sau pe <https://www.bosch-home.ro/serviciu/ingrijire-si-protectie/garantii-extinse>

**Seria 4, Mașina de spălat vase  
complet încorporabilă, 60 cm  
SMV4EVX02E**

Dimensiuni în mm



⏏ Priză electrică  
( ) Valori cu set de extensie



Dimensiuni în mm