

## Seria 4, Mașina de spălat vase complet încorporabilă, 60 cm SMV4ECX21E



### Accesorii optionale

SMZ5000	Suport sticle
SMZ5100	Sertar Vario pt tacamuri
SMZ2014	Sup pah cu picior - MSV
SMZ5300	Suport pahare GlassSecure

## Rezultate mai bune la uscare și control inteligent de la distanță prin intermediul aplicației Home Connect.

- **EfficientDry:** îmbunătățirea performanței de uscare prin deschiderea automată a ușii.
- **Sistem coșuri Flex:** soluție practică și flexibilă pentru încărcare ușoară
- **Sertarul Vario:** ideal pentru tacâmuri și ustensile mici de bucătărie.
- **Sistem Rackmatic triplu:** înălțimea raftului superior poate fi ajustată cu până la 5 cm.
- **Silence Plus:** mașina de spălat vase deosebit de silențioasă 42 dB.

### Date tehnice

Clasa de eficiență energetică (Regulament (UE) 2017/1369): ..... B  
 Consumul ponderat de energie la 100 de cicluri utilizând programul "eco" (EU 2017/1369): ..... 65 kWh/100 cicluri  
 Număr maxim de seturi de vase: ..... 14  
 Consumul de apă în litri per ciclu pe baza programul eco: ..... 9.0 l  
 Durata programului: ..... 3:35 h  
 Emisiile acustice în aer: ..... 42 dB(A) re 1pW  
 Clasa emisiilor acustice în aer: ..... B  
 Tip constructiv: ..... încorporat  
 Înălțime cu capac superior: ..... 0 mm  
 Dimensiuni nișă (IxLxA): ..... 815-875 x 600 x 550 mm  
 Adâncime cu ușă deschisă la 90 grade: ..... 1150 mm  
 Picioare reglabile pe înălțime: ..... Da - toate din față  
 Posibilitate maximă de reglare picioare: ..... 60 mm  
 Soclu reglabil: ..... Atât orizontal, cât și vertical  
 Greutate netă: ..... 35.6 kg  
 Greutate brută: ..... 38.0 kg  
 Putere de conectare nominală: ..... 2400 W  
 Amperaj: ..... 10 A  
 Tensiune: ..... 220-240 V  
 Frecvență: ..... 50; 60 Hz  
 Duritatea maximă acceptată a apei: ..... 50°DH  
 Index de reparabilitate: ..... 0.0  
 Lungime cablu de alimentare: ..... 175 cm  
 Tip stecher: ..... Schuko-/Gardy cu împământare  
 Lungime furtun de alimentare: ..... 165 cm  
 Lungime furtun de evacuare: ..... 190 cm  
 Cod EAN: ..... 4242005420681  
 Tip de instalare: ..... Complet integrat



## Seria 4, Mașina de spălat vase complet încorporabilă, 60 cm SMV4ECX21E

### Rezultate mai bune la uscare și control inteligent de la distanță prin intermediul aplicației Home Connect.

#### PERFORMANȚE / CONSUMURI:

- Clasa de eficiență energetică<sup>1</sup>: B
- Consum de energie<sup>2</sup> / apă<sup>3</sup>: 65 kWh / 9 l
- Capacitate: 14 seturi
- Durată program Eco<sup>4</sup>: 3:35 (h:min)
- Nivel de zgomot: 42 dB(A) re 1 pW
- Clasa de eficiență a nivelului de zgomot: B
- Nivel de zgomot în programul Silence: 41 dB dB(A) re 1 pW

#### PROGRAME / OPȚIUNI:

- 6 programe: Eco (50 °C), Auto (45-65 °C), Intensive (70 °C), Expres (65 °C), Silențios (50 °C), Favorit
- Program special: Favorit
- 4 opțiuni speciale: Home Connect, Efficient Dry, Half Load, SpeedPerfect+
- Program igienizare: Machine Care
- Activare prin intermediul aplicației Home Connect: HygienePlus, Silence on demand

#### TEHNICĂ DE SPĂLARE / SENZORI:

- EfficientDry și schimbător de căldură
- Aqua Sensor - detectarea gradului de murdărie a veselei și ajustarea automată a duratei de spălare, consumului de apă și temperaturii
- DosageAssist
- EcoSilence Drive - motor cu tehnologie fără perii (BLDC)
- Detergent Automation-detectarea automată a detergentului
- 5 niveluri de pulverizare a apei; Filtru cu autocurățare și suprafață triplă
- Material cuvă interioară: Inox

#### DOTĂRI / SISTEM COȘURI:

- Sistem coșuri Flex
- Sertar Vario - sertar special dedicat pentru tacamuri și obiecte de mici dimensiuni
- Coș superior reglabil pe înălțime cu sistem Rackmatic în 3 trepte
- Sistem de role cu alunecare ușoară pentru utilizare facilă, în coșul inferior
- Rack Stopper pentru a preveni alunecarea coșului inferior
- 2 rafturi pliabile în coșul superior
- Compartimentare flexibilă a spațiului pentru coșul inferior (2x)
- 2 suporturi pentru cești în coșul superior
- Suport cești în coșul inferior (2x)

#### AFIȘAJ / PANOUL DE CONTROL:

- Home Connect activat prin intermediul WLAN/WiFi
- Taste amplasate în partea superioară
- Afișaj digital cu text (limba engleză)
- InfoLight (roșu)
- Semnal acustic la terminarea programului, Afișarea duratei de timp rămase(min), Indicator alimentare cu apă

- Semnal acustic la terminarea programului

- Pornire programabilă: 1-24 ore

#### PROTECȚIE ȘI SIGURANȚĂ:

- Sistem AquaStop® - protecție 100% împotriva inundațiilor \*
- Sistem pentru protecția paharelor

#### DETALII TEHNICE / DIMENSIUNI:

- Include pâlnie pentru sare
- Folie de protecție împotriva aburului
- Dimensiuni produs (ÎxLxA): 81.5 x 59.8 x 55 cm

<sup>1</sup> Pe o scară a clasei de eficiență energetică de la A la G

<sup>2</sup> Consumul de energie în kWh per 100 cicluri de spălare ( în programul Eco 50 °C)

<sup>3</sup> Consumul de apă în litri per ciclu de spălare (în programul Eco 50 °C)

<sup>4</sup> Durată program Eco 50 °C

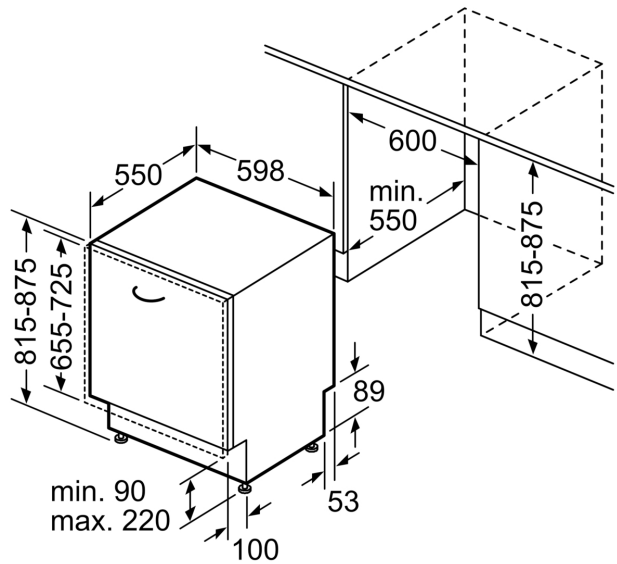
\* Vă rugăm să consultați termenii garanției AquaStop din manualul de utilizare al produsului sau pe <https://www.bosch-home.ro/servic-e/ingrijire-si-protectie/garantii-extinse>

**Seria 4, Mașina de spălat vase  
complet încorporabilă, 60 cm  
SMV4ECX21E**

Dimensiuni în mm



⏏ Priză electrică  
( ) Valori cu set de extensie



Dimensiuni în mm