

**Serie | 4, Mașina de spălat vase
complet încorporabilă, 60 cm
SMV46MX01E**



A++



Accesorii optionale

SMZ5300 : Suport pahare GlassSecure

**Delicată - chiar și cu urechile tale. Mașina
noastră de spălat vase SilencePlus.**

- **ExtraDry:** opțiune de uscare suplimentară pentru vasele dificil de uscat.
- **Glass 40°C:** program special care protejează paharele, asigurând curățarea și uscarea delicată a acestora.
- **Coșuri VarioFlex și sertar Vario pentru tacâmuri:** numeroase opțiuni de ajustare, cu mai mult spațiu pe toate nivelurile.
- **Sertarul Vario:** ideal pentru tacâmuri și ustensile mici de bucătărie.
- **Sistem Rackmatic triplu:** înălțimea raftului superior poate fi ajustată cu până la 5 cm.

Date tehnice

Consum de apa (l) :	6,5
Forma constructiva :	incorporat
Inaltime cu capac superior (mm) :	0
Dimensiuni aparat (Î x L x A) (mm) :	815 x 598 x 550
Dimensiuni nisa (lxLxA) (mm) :	815-875 x 600 x 550
Adancime cu usa deschisa la 90 grade (mm) :	1150
Picioare reglabile pe Inaltime :	Da - toate din față
Posibilitate maxima de reglare picioare (mm) :	60
Soclu reglabil :	Atât orizontal cât și vertical
Greutate netă (kg) :	36,812
Greutate brută (kg) :	39,0
Putere instalata (W) :	2400
Amperaj (A) :	10
Tensiune (V) :	220-240
Frecventa (Hz) :	50; 60
Lungime cablu de alimentare (cm) :	175
Tip stecher :	Schuko-/Gardy cu împământare
Lungime furtun de alimentare (cm) :	165
Lungime furtun de evacuare (cm) :	190
Cod EAN :	4242002962481
Capacitate nominala exprimata in numar standard de tacamuri :	13
Consum anual de energie (kWh/annum) - NOU (2010/30/EC) :	262,00
Consum de energie (kWh) :	0,92
Consumul de energie în "modul inactiv" (W) - NEW (2010/30/EC) :	0,10
Consumul de energie în "modul oprit" (W) - NEW (2010/30/EC) :	0,10
Consum anual de apa (l/an) - NOU (2010/30/EC) :	1820
Clasa de eficienta la uscare :	A
Program de referinta (standard) :	Eco
Durata programului de referinta (standard) (min) :	235
Nivel de zgomot (dB) :	46
Tip de instalare :	Complet integrabil



4 242002 962481

Serie | 4, Mașina de spălat vase complet încorporabilă, 60 cm SMV46MX01E

Delicată - chiar și cu urechile tale. Mașina noastră de spălat vase SilencePlus.

DETALII GENERALE:

- EcoSilence Drive - motor cu tehnologie brushless (BLDC)
- Capacitate: 13 seturi
- Clasa de eficiență energetică: A++ (pe o scară a clasei de eficiență energetică de la A+++ la D)
- Clasa de eficiență la uscare: A pe o scară de la G (cel mai puțin eficient) la A (cel mai eficient)
- Informația are la bază programul Eco 50. Acest program este destinat spălării vaselor cu grad normal de murdărie și este cel mai eficient program privind consumul combinat de energie și apă

PROGRAME SI OPTIUNI:

- 6 programe: Intensiv 70 °C, Auto 45-65 °C, Eco 50 °C, Pahare 40 °C, TurboSpeed 20 min 60 °C, Program 1h 65 °C
- Program special Igienizare mașină
- 2 opțiuni speciale: VarioSpeed Plus, Extra Dry

TEHNICĂ DE SPĂLARE / SENZORI:

- Detergent Automation-detectarea automată a detergentului
- DosageAssist maximizează eficiența tabletelor de detergent. Tableta este plasată într-o tavă special concepută și este complet dizolvată. Pentru performanțe superioare de curățare și o spălare mai liniștită.
- Aqua Sensor - detectarea gradului de murdărie a veselei și ajustarea automată a duratei de spălare, consumului de apă și temperaturii
Senzor de încărcare
- Sistem pentru protecția paharelor
- 6 nivele de temperatură
- Rezervor pentru apă
- Circuit electronic de regenerare a sării de dedurizare
- Heat exchanger
- Pompă de încălzire
- Tehnică de spălare cu alternare

AFIȘAJ / PANOU DE CONTROL:

- Taste amplasate în partea superioară
- Pornire programabilă: 1-24 ore
- Semnal acustic la terminarea programului, InfoLight, Afișarea duratei de timp rămase(min), Indicator alimentare cu apă
- InfoLight
- Culoare indicatori: roșu
- Indicator electronic (LED) pentru reumplerea cu sare
- Indicator electronic al nivelului de umplere: Soluție de clătire
- Semnal acustic la terminarea programului

DOTARI / SISTEM COSURI:

- Sertar Vario: sertar dedicat pentru tacamuri, ustensile bucătărie și obiecte de mici dimensiuni
- Coș superior reglabil pe înălțime cu sistem Rackmatic în 3 trepte
- Sertar cu mâner pentru extragere ușoară
- 2 suporturi rabatabile pentru farfurii în coșul superior
- 2 suporturi pentru cești în coșul superior
- 4 suporturi rabatabile pentru farfurii în coșul inferior
- 5 nivele de pulverizare a apei; Filtru cu autocurățare și suprafață triplă

PROTECȚIE ȘI SIGURANȚĂ:

- Sistem AquaStop® - protecție 100% împotriva inundațiilor *
- Siguranță pentru copii (blocare manuală a ușii)

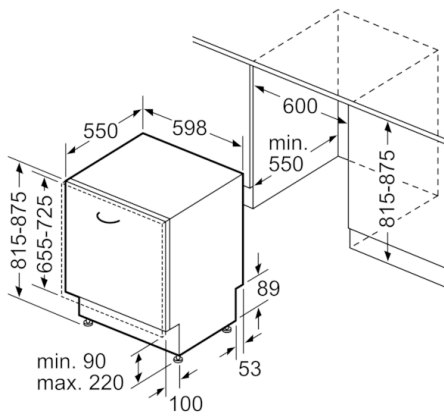
PERFORMANȚE / CONSUMURI:

- Nivel zgomot: 46 dB(A)
- Consum de energie în program Eco 50: 0.92 kwh
- Consum energie în mod oprit / inactiv: 0.1 W / 0.1 W
- Consum de energie în program Eco 50: 262 kwh / an, bazat pe 280 cicluri standard de spălare, alimentare cu apă rece și consum în mod inactiv (consum redus). Consumul curent de energie va depinde de modul de utilizare al aparatului
- Consum de apă în program Eco 50: 6.5 l
- Consum de apă în program Eco 50: 1820 litri / an, bazat pe 280 cicluri standard de spălare. Consumul curent de apă va depinde de modul de utilizare al aparatului
- Consum de apă în program Auto 45-65 C: de la 5 litri, funcție de gradul de murdărie detectat
- Durată program Eco 50: 235 min
- Durată mod inactiv: 0 min

DETALII TEHNICE / DIMENSIUNI:

- Material cuvă interioară: Inox
- Reglare prin partea frontală a picioarelor din spatele aparatului
- Placă de protecție împotriva aburului
- Model complet încorporabil
- Dimensiuni produs (ÎxLxA): 81.5 x 59.8 x 55 cm

**Serie | 4, Mașina de spălat vase complet
încorporabilă, 60 cm
SMV46MX01E**



Dimensiuni în mm