

Serie | 4, Mașina de spălat vase complet încorporabilă, 60 cm SMV46AX02E



Delicată - chiar și cu urechile tale. Mașina noastră de spălat vase SilencePlus.

- **ExtraDry:** opțiune de uscare suplimentară pentru vasele dificil de uscat.
- **Glass 40°C:** program special care protejează paharele, asigurând curățarea și uscarea delicată a acestora.
- **Sistem Rackmatic triplu:** înălțimea raftului superior poate fi ajustată cu până la 5 cm.
- **InfoLight:** fascicul luminos roșu proiectat pe pardoseală ce indică dacă mașina de spălat vase este pornită.
- **AquaStop:** 100% protecție împotriva inundațiilor.

Date tehnice

Clasa de eficiență energetică: F

Consumul ponderat de energie la 100 de cicluri utilizând programul "eco" (EU 2017/1369): 102 kWh

Număr maxim de seturi de vase: 12

Consumul de apă în litri per ciclu pe baza programul eco: 11,7 l

Durata programului: 3:30 h

Emisiile acustice în aer: 48 dB(A) re 1 pW

Clasa emisiilor acustice în aer: C

Forma constructiva: încorporat

Înălțime cu capac superior: 0 mm

Dimensiuni aparat (Î x L x A): 815 x 598 x 550 mm

Dimensiuni nisa (lxLxA): 815-875 x 600 x 550 mm

Certificate de autorizare: CE, VDE

Adâncime cu usa deschisă la 90 grade: 1150 mm

Picioare reglabile pe înălțime: Da - toate din față

Posibilitate maximă de reglare picioare: 60 mm

Soclu reglabil: Atât orizontal cât și vertical

Greutate netă: 31,6 kg

Greutate brută: 33,8 kg

Putere instalată: 2400 W

Amperaj: 10 A

Tensiune: 220-240 V

Frecvență: 50; 60 Hz

Lungime cablu de alimentare: 175 cm

Tip stecher: Schuko-/Gardy cu împământare

Lungime furtun de alimentare: 165 cm

Lungime furtun de evacuare: 190 cm

Cod EAN: 4242002998244

Tip de instalare: Complet integrabil



4 242002 998244

Serie | 4, Mașina de spălat vase complet încorporabilă, 60 cm SMV46AX02E

Delicată - chiar și cu urechile tale. Mașina noastră de spălat vase SilencePlus.

DETALII GENERALE:

- EcoSilence Drive - motor cu tehnologie brushless (BLDC)
- Capacitate: 12 seturi
- Clasa de eficiență energetică:A+(pe o scară a clasei de eficiență energetică de la A+++ la D)
- Clasa de eficiență la uscare:Ape o scară de la G (cel mai puțin eficient) la A (cel mai eficient)
- Informația are la bază programul Eco50. Acest program este destinat spălării vaselor cu grad normal de murdărie și este cel mai eficient program privind consumul combinat de energie și apă

PROGRAME SI OPTIUNI:

- 6 programe: Intensiv 70 °C, Auto 45-65 °C, Eco 50 °C, Pahare 40 °C, Program 1h 65 °C, Rapid 45 °C
- 3 opțiuni speciale: VarioSpeed, HygienePlus și Extra Uscare

TEHNICĂ DE SPĂLARE / SENZORI:

- Detergent Automation
- Dosage Assist - asistare dozaj detergent
- Aqua Sensor - detectarea gradului de murdărie a veselei și ajustarea automată a duratei de spălare, consumului de apă și temperaturii
- Senzor de încărcare
- Sistem pentru protecția paharelor
- 5 nivele de temperatură
- Circuit electronic de regenerare a sării de dedurizare
- Pompă de încălzire
- Tehnică de spălare cu alternare

AFIȘAJ / PANOUL DE CONTROL:

- Taste amplasate în partea superioară
- Pornire programabilă: 1-24 ore
- Semnal sonor la terminarea programului, InfoLight, Afișare timp rămas (min.) până la terminare program, Indicator alimentare cu apă
- InfoLight
- Culoare indicatori: roșu
- Indicator electronic (LED) pentru reumplerea cu sare
- Indicator electronic al nivelului de umplere: Soluție de clătire
- Semnal sonor la terminarea programului

DOTARI / SISTEM COSURI:

- Coș superior reglabil pe înălțime cu sistem Rackmatic în 3 trepte
- Sistem coșuri Flex
- Suporturi pentru cești în sertarul superior (2x)
- Coș universal pentru tacâmuri în coșul inferior
- Compartimentare flexibilă a spațiului pentru coșul inferior (2x)
- 4 nivele de pulverizare a apei; Filtru cu autocurățare și suprafață triplă

PROTECȚIE ȘI SIGURANȚĂ:

- Siguranță pentru copii (blocare manuală a ușii)

PERFORMANȚE / CONSUMURI:

- Nivel zgomot: 48 dB(A)
- Consum de energie în program Eco 50: 1.02 kWh
- Consum energie în mod oprit / inactiv: 0.1 W / 0.1 W
- Consum de energie în program Eco 50: 290 kWh / an, bazat pe 280 cicluri standard de spălare, alimentare cu apă rece și consum în mod inactiv (consum redus). Consumul curent de energie va depinde de modul de utilizare al aparatului
- Consum de apă în program Eco 50: 11.7 l
- Consum de apă în program Eco 50: 3300 litri / an, bazat pe 280 cicluri standard de spălare. Consumul curent de apă va depinde de modul de utilizare al aparatului
- Durată program Eco 50: 210 min
- Durată mod inactiv: 0 min

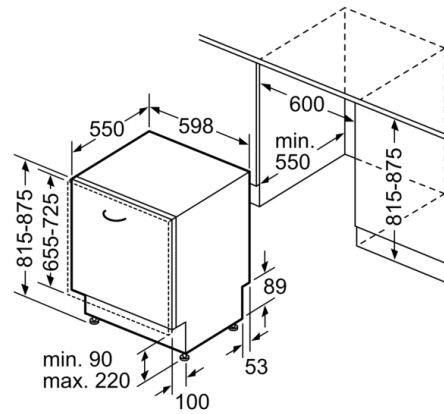
DETALII TEHNICE / DIMENSIUNI:

- Material cuvă interioară: Inox/Polinox
- Reglare prin partea frontală a picioarelor din spatele aparatului
- Include plăcuță de protecție împotriva aburului
- Dimensiuni produs (ÎxLxA): 81.5x59.8x55cm

**Serie | 4, Mașina de spălat vase complet
încorporabilă, 60 cm
SMV46AX02E**



() Werte mit Verlängerungssatz



Dimensiuni în mm