

## Serie | 4, Mașina de spălat vase complet încorporabilă, 60 cm SMV46AX01E



### Accesorii optionale

SMZ5300 : Suport pahare GlassSecure

## Delicată și discretă: mașina de spălat vase SilencePlus cu program Silence.

- **ExtraDry:** opțiune de uscare suplimentară pentru vasele dificil de uscat.
- **Programul Silence:** cea mai silențioasă modalitate de utilizare a mașinii de spălat vase.
- **Glass 40°C:** program special care protejează paharele, asigurând curățarea și uscarea delicată a acestora.
- **Sertar superior cu reglare pe înălțime:** asigură un spațiu suplimentar de depozitare, mai ales pentru vasele înalte.
- **InfoLight:** fascicul luminos roșu proiectat pe pardoseală ce indică dacă mașina de spălat vase este pornită.

### Date tehnice

Clasa de eficiență energetică: F

Consumul ponderat de energie la 100 de cicluri utilizând programul "eco" (EU 2017/1369): 102 kWh

Număr maxim de seturi de vase: 12

Consumul de apă în litri per ciclu pe baza programul eco: 9,5 l

Durata programului: 3:30 h

Emisiile acustice în aer: 46 dB(A) re 1 pW

Clasa emisiilor acustice în aer: C

Forma constructiva: încorporat

Înălțime cu capac superior: 0 mm

Dimensiuni aparat (Î x L x A): 815 x 598 x 550 mm

Dimensiuni nisa (ÎxLxA): 815-875 x 600 x 550 mm

Certificate de autorizare: CE, VDE

Adâncime cu usa deschisă la 90 grade: 1150 mm

Picioare reglabile pe înălțime: Da - toate din față

Posibilitate maximă de reglare picioare: 60 mm

Soclu reglabil: Atât orizontal cât și vertical

Greutate netă: 33,5 kg

Greutate brută: 36,0 kg

Putere instalată: 2400 W

Amperaj: 10 A

Tensiune: 220-240 V

Frecvență: 50; 60 Hz

Lungime cablu de alimentare: 175 cm

Tip stecher: Schuko-/Gardy cu împământare

Lungime furtun de alimentare: 165 cm

Lungime furtun de evacuare: 190 cm

Cod EAN: 4242002969411

Tip de instalare: Complet integrabil



4 242002 969411

## Serie | 4, Mașina de spălat vase complet încorporabilă, 60 cm SMV46AX01E

### Delicată și discretă: mașina de spălat vase SilencePlus cu program Silence.

#### DETALII GENERALE:

- EcoSilence Drive - motor cu tehnologie brushless (BLDC)
- Capacitate: 12 seturi
- Clasa de eficiență energetică:A+(pe o scară a clasei de eficiență energetică de la A+++ la D)
- Clasa de eficiență la uscare:Ape o scară de la G (cel mai puțin eficient) la A (cel mai eficient)
- Informația are la bază programul Eco50. Acest program este destinat spălării vaselor cu grad normal de murdărie și este cel mai eficient program privind consumul combinat de energie și apă

#### PROGRAME SI OPTIUNI:

- 6programe:Intensiv70 °C,Auto45-65 °C,Eco50 °C,Silence50 °C,Pahare40 °C,Program 1h65 °C
- 4 opțiuni speciale:IntensiveZone,HygienePlus,Extra Uscare,VarioSpeed

#### TEHNICĂ DE SPĂLARE / SENZORI:

- Detergent Automation
- DosageAssist - asistare dozaj detergent
- Aqua Sensor - detectarea gradului de murdărie a veselei și ajustarea automată a duratei de spălare, consumului de apă și temperaturii  
Senzor de încărcare
- Sistem pentru protecția paharelor
- 5 nivele de temperatură
- Circuit electronic de regenerare a sării de dedurizare
- Pompă de încălzire
- Tehnică de spălare cu alternare

#### AFIȘAJ / PANOUL DE CONTROL:

- Taste amplasate în partea superioară
- Pornire programabilă: 1-24 ore
- Semnal sonor la terminarea programului,InfoLight,Afișare timp rămas (min.) până la terminare program,Indicator alimentare cu apă
- InfoLight
- Culoare indicatori: roșu
- Indicator electronic (LED) pentru reumplerea cu sare
- Indicator electronic al nivelului de umplere: Soluție de clătire
- Semnal sonor la terminarea programului

#### DOTARI / SISTEM COSURI:

- Coș superior reglabil pe înălțime
- Sistem coșuri Flex
- Suporturi pentru cești în sertarul superior (2x)
- Coș universal pentru tacâmuri în coșul inferior
- Compartimentare flexibilă a spațiului pentru coșul inferior (2x)
- 5 nivele de pulverizare a apei;Filtru cu autocurățare și suprafață triplă

#### PROTECȚIE ȘI SIGURANȚĂ:

- Sistem AquaStop® - protecție 100% împotriva inundațiilor \*

#### PERFORMANȚE / CONSUMURI:

- Nivel zgomot:46 dB(A)
- Nivel de zgomot in program Silence:44 dB(A) re 1 pW
- Consum de energie în programEco50:1.02 kwh
- Consum energie în mod oprit / inactiv:0.1 W/0.1 W
- Consum de energie în program Eco50:290 kwh/ an, bazat pe 280 cicluri standard de spălare, alimentare cu apă rece și consum în mod inactiv (consum redus). Consumul curent de energie va depinde de modul de utilizare al aparatului
- Consum de apă în programEco50:9.5 l
- Consum de apă în program Eco50:2660litri / an, bazat pe 280 cicluri standard de spălare. Consumul curent de apă va depinde de modul de utilizare al aparatului
- Durată programEco50:210 min
- Durată mod inactiv:0 min

#### DETALII TEHNICE / DIMENSIUNI:

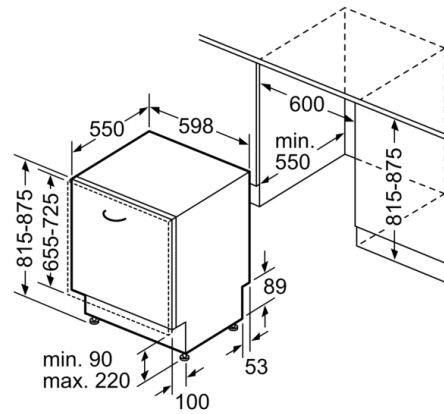
- Material cuvă interioară: Inox/Polinox
- Reglare prin partea frontală a picioarelor din spatele aparatului
- Include plăcuță de protecție împotriva aburului
- Model complet încorporabil
- Dimensiuni produs (ÎxLxA):81.5x59.8x55cm

\* Vă rugăm să consultați termenii garanției AquaStop din manualul de utilizare al produsului sau pe <https://www.bosch-home.ro/service/ingrijire-si-protectie/garantii-extinse>

**Serie | 4, Mașina de spălat vase complet  
încorporabilă, 60 cm  
SMV46AX01E**



( ) Werte mit Verlängerungssatz



Dimensiuni în mm