

Serie | 4, Mașina de spălat vase complet încorporabilă, 60 cm SMV45KX01E



O zonă de liniște pentru tine. Mașinile noastre de spălat vase SuperSilence: deosebit de silențioase.

- **ExtraDry:** opțiune de uscare suplimentară pentru vasele dificil de uscat.
- **Glass 40°C:** program special care protejează paharele, asigurând curățarea și uscarea delicată a acestora.
- **Coșuri VarioFlex și sertar Vario pentru tacâmuri:** numeroase opțiuni de ajustare, cu mai mult spațiu pe toate nivelurile.
- **Sertarul Vario:** ideal pentru tacâmuri și ustensile mici de bucătărie.
- **Sistem Rackmatic triplu:** înălțimea raftului superior poate fi ajustată cu până la 5 cm.

Date tehnice

Clasa de eficiență energetică: E

Consumul ponderat de energie la 100 de cicluri utilizând programul "eco" (EU 2017/1369): 94 kWh

Număr maxim de seturi de vase: 13

Consumul de apă în litri per ciclu pe baza programul eco: 9,5 l

Durata programului: 3:30 h

Emisiile acustice în aer: 44 dB

Clasa emisiilor acustice în aer: B

Forma constructiva: încorporat

Înălțime cu capac superior: 0 mm

Dimensiuni aparat (Î x L x A): 815 x 598 x 550 mm

Dimensiuni nisa (Î x L x A): 815-875 x 600 x 550 mm

Certificate de autorizare: CE, VDE

Adâncime cu usa deschisă la 90 grade: 1150 mm

Picioare reglabile pe înălțime: Da - toate din față

Posibilitate maximă de reglare picioare: 60 mm

Soclu reglabil: Atât orizontal cât și vertical

Greutate netă: 36,170 kg

Greutate brută: 38,5 kg

Putere instalată: 2400 W

Amperaj: 10 A

Tensiune: 220-240 V

Frecvență: 50; 60 Hz

Lungime cablu de alimentare: 175 cm

Tip stecher: Schuko-/Gardy cu împământare

Lungime furtun de alimentare: 165 cm

Lungime furtun de evacuare: 190 cm

Cod EAN: 4242002965277

Tip de instalare: Complet integrabil

Accesorii optionale

SMZ5300 : Suport pahare GlassSecure



4 242002 965277

Serie | 4, Mașina de spălat vase complet încorporabilă, 60 cm SMV45KX01E

O zonă de liniște pentru tine. Mașinile noastre de spălat vase SuperSilence: deosebit de silențioase.

DETALII GENERALE:

- EcoSilence Drive - motor cu tehnologie brushless (BLDC)
- Capacitate: 13 seturi
- Clasa de eficiență energetică: A++ (pe o scară a clasei de eficiență energetică de la A+++ la D)
- Clasa de eficiență la uscare: A pe o scară de la G (cel mai puțin eficient) la A (cel mai eficient)
- Informația are la bază programul Eco 50. Acest program este destinat spălării vaselor cu grad normal de murdărie și este cel mai eficient program privind consumul combinat de energie și apă

PROGRAME SI OPTIUNI:

- 5 programe: Intensiv 70 °C, Auto 45-65 °C, Eco 50 °C, Pahare 40 °C, Program 1h 65 °C
- Program special Igienizare mașină
- 2 opțiuni speciale: HygienePlus, Extra Dry

TEHNICĂ DE SPĂLARE / SENZORI:

- Detergent Automation-detectarea automată a detergentului
- DosageAssist maximizează eficiența tabletelor de detergent. Tableta este plasată într-o tavă special concepută și este complet dizolvată. Pentru performanțe superioare de curățare și o spălare mai liniștită.
- Aqua Sensor - detectarea gradului de murdărie a veselei și ajustarea automată a duratei de spălare, consumului de apă și temperaturii
Senzor de încărcare
- Sistem pentru protecția paharelor
- 5 nivele de temperatură
- Circuit electronic de regenerare a sării de dedurizare
- Heat exchanger.
- Pompă de încălzire
- Tehnică de spălare cu alternare

AFIȘAJ / PANOU DE CONTROL:

- Taste amplasate în partea superioară
- Pornire programabilă: 1-24 ore
- Semnal acustic la terminarea programului, InfoLight, Afișarea duratei de timp rămase(min), Indicator alimentare cu apă
- InfoLight
- Culoare indicatori: roșu
- Indicator electronic (LED) pentru reumplerea cu sare
- Indicator electronic al nivelului de umplere: Soluție de clătire
- Semnal acustic la terminarea programului

DOTARI / SISTEM COSURI:

- Sertar Vario: sertar dedicat pentru tacamuri, ustensile bucătărie și obiecte de mici dimensiuni
- Coș superior reglabil pe înălțime cu sistem Rackmatic în 3 trepte
- Sertar cu mâner pentru extragere ușoară
- 2 suporturi rabatabile pentru farfurii în coșul superior
- 2 suporturi pentru cești în coșul superior
- 4 suporturi rabatabile pentru farfurii în coșul inferior
- 5 nivele de pulverizare a apei; Filtru cu autocurățare și suprafață triplă

PROTECȚIE ȘI SIGURANȚĂ:

- Sistem AquaStop® - protecție 100% împotriva inundațiilor *

PERFORMANȚE / CONSUMURI:

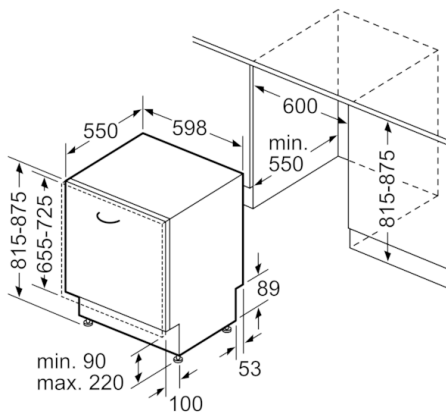
- Nivel zgomot: 44 dB(A)
- Consum de energie în program Eco 50: 0.92 kwh
- Consum energie în mod oprit / inactiv: 0.1 W / 0.1 W
- Consum de energie în program Eco 50: 262 kwh / an, bazat pe 280 cicluri standard de spălare, alimentare cu apă rece și consum în mod inactiv (consum redus). Consumul curent de energie va depinde de modul de utilizare al aparatului
- Consum de apă în program Eco 50: 9.5 l
- Consum de apă în program Eco 50: 2660 litri / an, bazat pe 280 cicluri standard de spălare. Consumul curent de apă va depinde de modul de utilizare al aparatului
- Durată program Eco 50: 210 min
- Durată mod inactiv: 0 min

DETALII TEHNICE / DIMENSIUNI:

- Material interior Inox/Polinox
- Reglare prin partea frontală a picioarelor din spatele aparatului
- Placă de protecție împotriva aburului
- Model complet încorporabil
- Dimensiuni produs (ÎxLxA): 81.5 x 59.8 x 55 cm

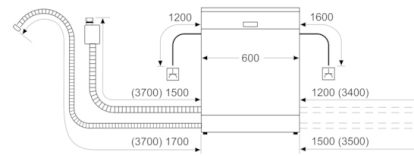
* Vă rugăm să consultați termenii garanției AquaStop din manualul de utilizare al produsului sau pe <https://www.bosch-home.ro/service/ingrijire-si-protectie/garantii-extinse>

**Serie | 4, Mașina de spălat vase complet
încorporabilă, 60 cm
SMV45KX01E**



Dimensiuni în mm

Dimensiuni în mm



▲ Priză electrică
() Valori cu set de extensie