

Serie | 4, Mașina de spălat vase complet încorporabilă, 60 cm SMV45GX03E



Delicată - chiar și cu urechile tale. Mașina noastră de spălat vase SilencePlus.

- **ExtraDry:** opțiune de uscare suplimentară pentru vasele dificil de uscat.
- **Glass 40°C:** curățare specială pentru paharele delicate.
- **Coșuri VarioFlex:** flexibilitatea sporită asigurată de sistemul de reglare individuală a suporturilor permite crearea unui spațiu mai mare pentru vasele tale.
- **Coșul pentru tacâmuri Vario:** asigură spațiu suplimentar pentru tacâmuri
- **Sistem Rackmatic triplu:** înălțimea raftului superior poate fi ajustată cu până la 5 cm.

Date tehnice

Clasa de eficiență energetică: F
Consumul ponderat de energie la 100 de cicluri utilizând programul "eco "(EU 2017/1369): 102 kWh
Număr maxim de seturi de vase: 12
Consumul de apă în litri per ciclu pe baza programul eco: 11,7 l
Durata programului: 3:30 h
Emisiile acustice în aer: 48 dB(A) re 1 pW
Clasa emisiilor acustice în aer: C
Forma constructiva: încorporat
Înălțime cu capac superior: 0 mm
Dimensiuni aparat (Î x L x A): 815 x 598 x 550 mm
Dimensiuni nisa (IxLxA): 815-875 x 600 x 550 mm
Certificate de autorizare: CE, VDE
Adâncime cu usa deschisă la 90 grade: 1150 mm
Picioare reglabile pe înălțime: Da - toate din față
Posibilitate maximă de reglare picioare: 60 mm
Soclu reglabil: Atât orizontal cât și vertical
Greutate netă: 31,580 kg
Greutate brută: 34,0 kg
Putere instalată: 2400 W
Amperaj: 10 A
Tensiune: 220-240 V
Frecvență: 50; 60 Hz
Lungime cablu de alimentare: 175 cm
Tip stecher: Schuko-/Gardy cu împământare
Lungime furtun de alimentare: 165 cm
Lungime furtun de evacuare: 190 cm
Cod EAN: 4242002965260
Tip de instalare: Complet integrabil

Accesorii optionale

SMZ5300 : Suport pahare GlassSecure



4 242002 965260

Serie | 4, Mașina de spălat vase complet încorporabilă, 60 cm SMV45GX03E

Delicată - chiar și cu urechile tale. Mașina noastră de spălat vase SilencePlus.

DETALII GENERALE:

- EcoSilence Drive - motor cu tehnologie brushless (BLDC)
- Capacitate: 12 seturi
- Clasa de eficiență energetică: A+ (pe o scară a clasei de eficiență energetică de la A+++ la D)
- Clasa de eficiență la uscare: A pe o scară de la G (cel mai puțin eficient) la A (cel mai eficient)
- Informația are la bază programul Eco 50. Acest program este destinat spălării vaselor cu grad normal de murdărie și este cel mai eficient program privind consumul combinat de energie și apă

PROGRAME SI OPTIUNI:

- 5 programe: Intensiv 70 °C, Auto 45-65 °C, Eco 50 °C, Pahare 40 °C, Program 1h 65 °C
- 3 opțiuni speciale: Intensive Zone, HygienePlus și Extra Uscare

TEHNICĂ DE SPĂLARE / SENZORI:

- Detergent Automation-detectarea automată a detergentului
- DosageAssist
- Senzor de încărcare
- Sistem pentru protecția paharelor
- 5 nivele de temperatură
- Circuit electronic de regenerare a sării de dedurizare
- Pompă de încălzire
- Tehnică de spălare cu alternare

AFIȘAJ / PANOU DE CONTROL:

- Taste amplasate în partea superioară
- Pornire programabilă: 1-24 ore
- Semnal acustic la terminarea programului, InfoLight, Afișarea duratei de timp rămase(min), Indicator alimentare cu apă
- InfoLight
- Culoare indicatori: roșu
- Indicator electronic (LED) pentru reumplerea cu sare
- Indicator electronic al nivelului de umplere: Soluție de clătire
- Semnal acustic la terminarea programului

DOTARI / SISTEM COSURI:

- Coș superior reglabil pe înălțime cu sistem Rackmatic in 3 trepte
- Sertar cu mâner pentru extragere ușoară
- 2 suporturi rabatabile pentru farfurii în coșul superior
- 2 suporturi pentru cești în coșul superior
- Coș pentru tacâmuri in sertarul inferior
- 4 suporturi rabatabile pentru farfurii în coșul inferior
- 4 nivele de pulverizare a apei; Filtru cu autocurățare și suprafață triplă

PROTECȚIE ȘI SIGURANȚĂ:

- Sistem AquaStop® - protecție 100% împotriva inundațiilor *

PERFORMANȚE / CONSUMURI:

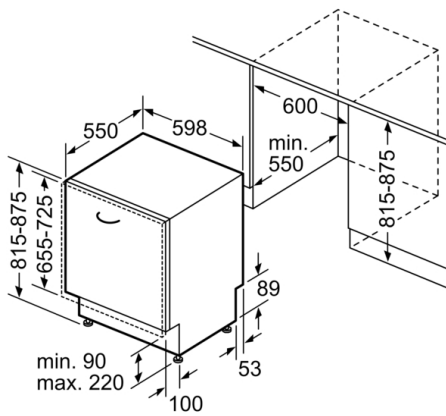
- Nivel zgomot: 48 dB(A)
- Consum de energie în program Eco 50: 1.02 kwh
- Consum energie în mod oprit / inactiv: 0.1 W / 0.1 W
- Consum de apă în program Eco 50: 11.7 l
- Consum de apă în program Eco 50: 3300 litri / an, bazat pe 280 cicluri standard de spălare. Consumul curent de apă va depinde de modul de utilizare al aparatului
- Durată program Eco 50: 210 min
- Durată mod inactiv: 0 min

DETALII TEHNICE / DIMENSIUNI:

- Material interior Inox/Polinox
- Reglare prin partea frontală a picioarelor din spatele aparatului
- Placă de protecție împotriva aburului
- Model complet încorporabil
- Dimensiuni produs (ÎxLxA): 81.5 x 59.8 x 55 cm

* Vă rugăm să consultați termenii garanției AquaStop din manualul de utilizare al produsului sau pe <https://www.bosch-home.ro/service/ingrijire-si-protectie/garantii-extinse>

**Serie | 4, Mașina de spălat vase complet
încorporabilă, 60 cm
SMV45GX03E**



Dimensiuni în mm

