

Serie | 4, Mașina de spălat vase complet încorporabilă, 60 cm SMV45AX00E



Accesorii optionale

SMZ5300 : Suport pahare GlassSecure

Delicată - chiar și cu urechile tale. Mașina noastră de spălat vase SilencePlus.

- **ExtraDry:** opțiune de uscare suplimentară pentru vasele dificil de uscat.
- **Glass 40°C:** program special care protejează paharele, asigurând curățarea și uscarea delicată a acestora.
- **Sistem Rackmatic triplu:** înălțimea raftului superior poate fi ajustată cu până la 5 cm.
- **InfoLight:** fascicul luminos roșu proiectat pe pardoseală ce indică dacă mașina de spălat vase este pornită.
- **AquaStop:** 100% protecție împotriva inundațiilor.

Date tehnice

Clasa de eficiență energetică: E

Consumul ponderat de energie la 100 de cicluri utilizând programul " eco "(EU 2017/1369): 92 kWh

Număr maxim de seturi de vase: 12

Consumul de apă în litri per ciclu pe baza programul eco: 9,5 l

Durata programului: 3:30 h

Emisiile acustice în aer: 48 dB(A) re 1 pW

Clasa emisiilor acustice în aer: C

Forma constructiva: încorporat

Înălțime cu capac superior: 0 mm

Dimensiuni aparat (Î x L x A): 815 x 598 x 550 mm

Dimensiuni nisa (lxLxA): 815-875 x 600 x 550 mm

Certificate de autorizare: CE, VDE

Adancime cu usa deschisa la 90 grade: 1150 mm

Picioare reglabile pe Înălțime: Da - toate din față

Posibilitate maxima de reglare picioare: 60 mm

Soclu reglabil: Atât orizontal cât și vertical

Greutate netă: 33,4 kg

Greutate brută: 35,9 kg

Putere instalata: 2400 W

Amperaj: 10 A

Tensiune: 220-240 V

Frecventa: 50; 60 Hz

Lungime cablu de alimentare: 175 cm

Tip stecher: Schuko-/Gardy cu împământare

Lungime furtun de alimentare: 165 cm

Lungime furtun de evacuare: 190 cm

Cod EAN: 4242002967004

Tip de instalare: Complet integrabil



4 242002 967004

Serie | 4, Mașina de spălat vase complet încorporabilă, 60 cm SMV45AX00E

Delicată - chiar și cu urechile tale. Mașina noastră de spălat vase SilencePlus.

DETALII GENERALE:

- EcoSilence Drive - motor cu tehnologie brushless (BLDC)
- Capacitate: 12 seturi
- Clasa de eficiență energetică:A++(pe o scară a clasei de eficiență energetică de la A+++ la D)
- Clasa de eficiență la uscare:Ape o scară de la G (cel mai puțin eficient) la A (cel mai eficient)
- Informația are la bază programul Eco50. Acest program este destinat spălării vaselor cu grad normal de murdărie și este cel mai eficient program privind consumul combinat de energie și apă

PROGRAME SI OPTIUNI:

- 5programe:Intensiv70 °C,Auto45-65 °C,Eco50 °C,Pahare40 °C,Program 1h65 °C
- Program special Igienizare mașină
- 2 opțiuni speciale:VarioSpeed Plus,Extra Dry

TEHNICĂ DE SPĂLARE / SENZORI:

- Detergent Automation
- DosageAssist - asistare dozaj detergent
- Aqua Sensor - detectarea gradului de murdărie a veselei și ajustarea automată a duratei de spălare, consumului de apă și temperaturii
Senzor de încărcare
- Sistem pentru protecția paharelor
- 5 nivele de temperatură
- Circuit electronic de regenerare a sării de dedurizare
- Sistem de spălare cu schimbător de căldură (Heat exchanger)
- Pompă de încălzire
- Tehnică de spălare cu alternare

AFIȘAJ / PANOU DE CONTROL:

- Taste amplasate în partea superioară
- Pornire programabilă: 1-24 ore
- Semnal sonor la terminarea programului,InfoLight,Afișare timp rămas (min.) până la terminare program,Indicator alimentare cu apă
- InfoLight
- Culoare indicatori: roșu
- Indicator electronic (LED) pentru reumplerea cu sare
- Indicator electronic al nivelului de umplere: Soluție de clătire
- Semnal sonor la terminarea programului

DOTARI / SISTEM COSURI:

- Coș superior reglabil pe înălțime cu sistem Rackmatic in 3 trepte
- Sistem coșuri Flex
- Suporturi pentru cești în coșul superior (2x)
- Coș universal pentru tacâmuri în coșul inferior
- Compartimentare flexibilă a spațiului pentru coșul inferior (2x)
- 5 nivele de pulverizare a apei;Filtru cu autocurățare și suprafață triplă

PROTECȚIE ȘI SIGURANȚĂ:

- Sistem AquaStop® - protecție 100% împotriva inundațiilor *

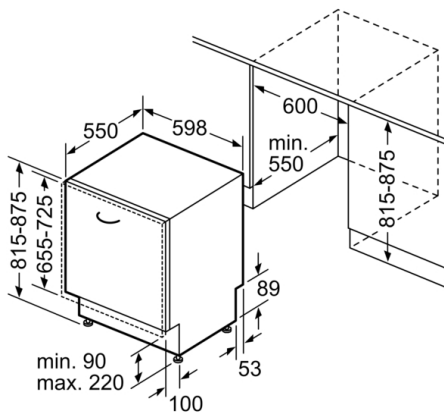
PERFORMANȚE / CONSUMURI:

- Nivel zgomot:48 dB(A)
- Consum de energie în programEco50:0.9 kwh
- Consum energie în mod oprit / inactiv:0.1 W/0.1 W
- Consum de energie în program Eco50:258 kwh/ an, bazat pe 280 cicluri standard de spălare, alimentare cu apă rece și consum în mod inactiv (consum redus). Consumul curent de energie va depinde de modul de utilizare al aparatului
- Consum de apă în programEco50:9.5 l
- Consum de apă în program Eco50:2660litri / an, bazat pe 280 cicluri standard de spălare. Consumul curent de apă va depinde de modul de utilizare al aparatului
- Durată programEco50:210 min
- Durată mod inactiv:0 min

DETALII TEHNICE / DIMENSIUNI:

- Material cuvă interioară: Inox/Polinox
- Reglare prin partea frontală a picioarelor din spatele aparatului
- Include plăcuță de protecție împotriva aburului
- Model complet încorporabil
- Dimensiuni produs (ÎxLxA):81.5x59.8x55cm

**Serie | 4, Mașina de spălat vase complet
încorporabilă, 60 cm
SMV45AX00E**



Dimensiuni în mm