

Seria 2, Mașina de spălat vase complet încorporabilă, 60 cm SMV25AX01E



Delicată - chiar și cu urechile tale. Mașina noastră de spălat vase SilencePlus.

- **ExtraDry:** opțiune de uscare suplimentară pentru vasele dificil de uscat.
- **InfoLight:** fascicul luminos roșu proiectat pe pardoseală ce indică dacă mașina de spălat vase este pornită.
- **AquaStop:** 100% protecție împotriva inundațiilor.
- **Sistem ActiveWater:** consum redus de apă și energie pentru rezultate excelente de curățare
- **Tehnologia Glass Protection:** pentru îngrijirea delicată a paharelor din sticlă și a vaselor fragile.

Date tehnice

Clasa de eficiență energetică: E

Consumul ponderat de energie la 100 de cicluri utilizând programul "eco" (EU 2017/1369): 92 kWh

Număr maxim de seturi de vase: 12

Consumul de apă în litri per ciclu pe baza programul eco: 9,5 l

Durata programului: 3:30 h

Emisiile acustice în aer: 48 dB(A) re 1 pW

Clasa emisiilor acustice în aer: C

Forma constructiva: încorporat

Înălțime cu capac superior: 0 mm

Dimensiuni aparat (Î x L x A): 815 x 598 x 550 mm

Dimensiuni nisa (ÎxLxA): 815-875 x 600 x 550 mm

Adâncime cu usa deschisă la 90 grade: 1150 mm

Picioare reglabile pe înălțime: Da - toate din față

Posibilitate maximă de reglare picioare: 60 mm

Soclu reglabil: Atât orizontal cât și vertical

Greutate netă: 32,5 kg

Greutate brută: 34,7 kg

Putere instalată: 2400 W

Amperaj: 10 A

Tensiune: 220-240 V

Frecvență: 50; 60 Hz

Lungime cablu de alimentare: 175 cm

Tip stecher: Schuko-/Gardy cu împământare

Lungime furtun de alimentare: 165 cm

Lungime furtun de evacuare: 190 cm

Cod EAN: 4242002992693

Tip de instalare: Complet integrabil



4 242002 992693

Seria 2, Mașina de spălat vase complet încorporabilă, 60 cm SMV25AX01E

Delicată - chiar și cu urechile tale. Mașina noastră de spălat vase SilencePlus.

DETALII GENERALE:

- EcoSilence Drive - motor cu tehnologie brushless (BLDC)
- Capacitate: 12 seturi
- Clasa de eficiență energetică:A++(pe o scară a clasei de eficiență energetică de la A+++ la D)
- Clasa de eficiență la uscare:Ape o scară de la G (cel mai puțin eficient) la A (cel mai eficient)
- Informația are la bază programul Eco50. Acest program este destinat spălării vaselor cu grad normal de murdărie și este cel mai eficient program privind consumul combinat de energie și apă

PROGRAME SI OPTIUNI:

- 5programe:Intensiv70 °C,Mix65 °C,Eco50 °C,Program 1h65 °C,Prespălare
- 2 opțiuni speciale:VarioSpeed Plus,Extra Dry

TEHNICĂ DE SPĂLARE / SENZORI:

- Detergent Automation
- DosageAssist - asistare dozaj detergent
- Senzor de încărcare
- Sistem pentru protecția paharelor
- 3 nivele de temperatură
- Circuit electronic de regenerare a sării de dedurizare
- Sistem de spălare cu schimbător de căldură (Heat exchanger)
- Pompă de încălzire
- Tehnică de spălare cu alternare

AFIȘAJ / PANOUL DE CONTROL:

- Taste amplasate în partea superioară
- InfoLight
- Indicator LED pentru status program
- Culoare LED-uri indicatoare: roșu
- Indicator electronic (LED) pentru reumplerea cu sare
- Indicator electronic al nivelului de umplere: Soluție de clătire
- Semnal sonor la terminarea programului

DOTARI / SISTEM COSURI:

- Suporturi pentru cești în sertarul superior (2x)
- Coș universal pentru tacâmuri în coșul inferior
- 5 nivele de pulverizare a apei;Filtru cu autocurățare și suprafață triplă

PROTECȚIE ȘI SIGURANȚĂ:

- Sistem AquaStop® - protecție 100% împotriva inundațiilor *

PERFORMANȚE / CONSUMURI:

- Nivel zgomot:48 dB(A)
- Consum de energie în programEco50:0.9 kwh
- Consum energie în mod oprit / inactiv:0.1 W/0.1 W
- Consum de energie în program Eco50:258 kwh/ an, bazat pe 280 cicluri standard de spălare, alimentare cu apă rece și consum în mod inactiv (consum redus). Consumul curent de energie va depinde de modul de utilizare al aparatului
- Consum de apă în programEco50:9.5 l
- Consum de apă în program Eco50:2660litri / an, bazat pe 280 cicluri standard de spălare. Consumul curent de apă va depinde de modul de utilizare al aparatului
- Durată programEco50:210 min
- Durată mod inactiv:0 min

DETALII TEHNICE / DIMENSIUNI:

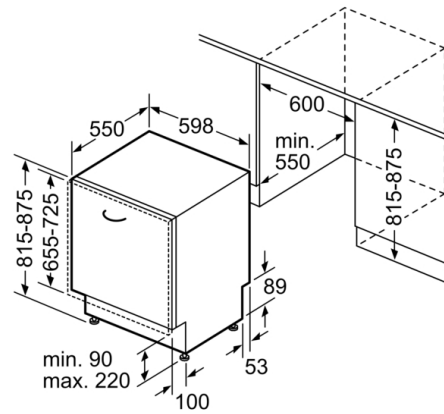
- Material cuvă interioară: Inox/Polinox
- Reglare prin partea frontală a picioarelor din spatele aparatului
- Include plăcuță de protecție împotriva aburului
- Model complet încorporabil
- Dimensiuni produs (ÎxLxA):81.5x59.8x55cm

* Vă rugăm să consultați termenii garanției AquaStop din manualul de utilizare al produsului sau pe <https://www.bosch-home.ro/service/ingrijire-si-protectie/garantii-extinse>

**Seria 2, Mașina de spălat vase complet
încorporabilă, 60 cm
SMV25AX01E**



() Werte mit Verlängerungssatz



Dimensiuni în mm