

Seria 2, Mașina de spălat vase complet încorporabilă, 60 cm SMV25AX00E



Delicată - chiar și cu urechile tale. Mașina noastră de spălat vase SilencePlus.

- **Sertar superior cu reglare pe înălțime:** asigură un spațiu suplimentar de depozitare, mai ales pentru vasele înalte.
- **InfoLight:** fascicul luminos roșu proiectat pe pardoseală ce indică dacă mașina de spălat vase este pornită.
- **AquaStop:** protejează împotriva inundațiilor, cu o garanție pe viață de 100%.
- **Sistem ActiveWater:** consum redus de apă și energie pentru rezultate excelente de curățare
- **EcoSilence Drive:** funcționare deosebit de economică și silențioasă, precum și o durată de viață foarte lungă.

Date tehnice

| | |
|--|--------------------------------------|
| Clasa de eficiență energetică: | F |
| Consumul ponderat de energie la 100 de cicluri utilizând programul "eco" (EU 2017/1369): | 102 kWh |
| Număr maxim de seturi de vase: | 12 |
| Consumul de apă în litri per ciclu pe baza programul eco: | 11.7 l |
| Durata programului: | 3:30 h |
| Emisiile acustice în aer: | 48 dB(A) re 1 pW |
| Clasa emisiilor acustice în aer: | C |
| Tip constructiv: | încorporat |
| Înălțime cu capac superior: | 0 mm |
| Dimensiuni aparat (Î x L x A): | 815 x 598 x 550 mm |
| Dimensiuni nișă (ÎxLxA): | 815-875 x 600 x 550 mm |
| Adâncime cu ușă deschisă la 90 grade: | 1150 mm |
| Picioare reglabile pe înălțime: | Da - toate din față |
| Possibilitate maximă de reglare picioare: | 60 mm |
| Soclu reglabil: | Atât orizontal cât și vertical |
| Greutate netă: | 31.2 kg |
| Greutate brută: | 33.3 kg |
| Putere de conectare nominală: | 2400 W |
| Amperaj: | 10 A |
| Tensiune: | 220-240 V |
| Frecvență: | 50; 60 Hz |
| Index de reparabilitate: | 7.6 |
| Lungime cablu de alimentare: | 175.0 cm |
| Tip stecher: | Schuko-/Gardy cu împământare |
| Lungime furtun de alimentare: | 165 cm |
| Lungime furtun de evacuare: | 190 cm |
| Cod EAN: | 4242002957876 |
| Tip de instalare: | Complet integrabil(ă) |

Accesorii optionale

| | |
|-------------|---------------------------------|
| SGZ0BI02 | Kit compens/fixare, inox |
| SGZ1010 | Extens furtun alim&evac. |
| SGZ8BI00 | Banda conectare fronturi mobila |
| SMZ1051EU : | |
| SMZ2014 | Sup pah cu picior - MSV |
| SMZ2056 | Usa decor, inox polisat |
| SMZ5000 | Suport sticle |
| SMZ5002 | Caseta pt tacamuri argint |
| SMZ5003 | Balama retract, corp inalt |
| SMZ5300 | Suport pahare GlassSecure |



Seria 2, Mașina de spălat vase complet încorporabilă, 60 cm SMV25AX00E

Delicată - chiar și cu urechile tale. Mașina noastră de spălat vase SilencePlus.

DETALII GENERALE:

- Capacitate: 12 seturi
- EcoSilence Drive - motor cu tehnologie fără perii (BLDC)

PROGRAME SI OPTIUNI:

- 5 programe: Intensiv 70 °C, Auto 45-65 °C, Eco 50 °C, Program 1h 65 °C, Prespălare
- 1 opțiune specială: VarioSpeed

TEHNICĂ DE SPĂLARE / SENZORI:

- Detergent Automation-detectarea automată a detergentului
- DosageAssist
- Aqua Sensor - detectarea gradului de murdărie a veselei și ajustarea automată a duratei de spălare, consumului de apă și temperaturii
- Sistem pentru protecția paharelor
- 4 nivele de temperatură
- Circuit electronic de regenerare a sării de dedurizare
- Pompă de încălzire
- Tehnică de spălare cu alternare

AFIȘAJ / PANOUL DE CONTROL:

- InfoLight
- Taste amplasate în partea superioară
- Indicator LED pentru status program
- Culoare LED-uri indicatoare: roșu
- Indicator electronic (LED) pentru reumplerea cu sare
- Indicator electronic al nivelului de umplere: Soluție de clătire
- Semnal acustic la terminarea programului

DOTARI / SISTEM COSURI:

- Coș superior reglabil pe înălțime
- Suporturi pentru cești în sertarul superior (2x)
- Coș universal pentru tacâmuri în coșul inferior
- Compartimentare flexibilă a spațiului pentru coșul inferior (2x)
- 4 nivele de pulverizare a apei; Filtru cu autocurățare și suprafață triplă

PROTECȚIE ȘI SIGURANȚĂ:

- Sistem AquaStop® - protecție 100% împotriva inundațiilor *

PERFORMANȚE / CONSUMURI:

- Nivel de zgomot: 48 dB(A) re 1 pW

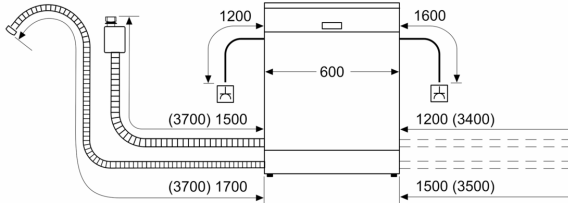
DETALII TEHNICE / DIMENSIUNI:

- Material interior Inox/Polinox
- Reglare prin partea frontală a picioarelor din spatele aparatului
- Placă de protecție împotriva aburului
- Model complet încorporabil
- Dimensiuni produs (ÎxLxA): 81.5 x 59.8 x 55 cm

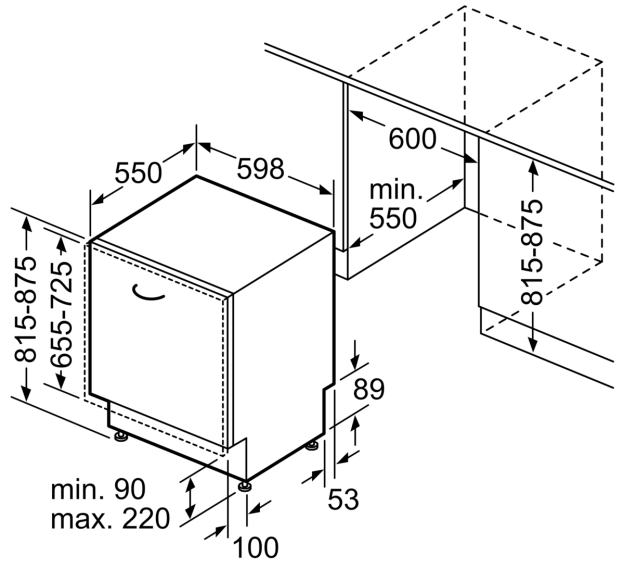
* Vă rugăm să consultați termenii garanției AquaStop din manualul de utilizare al produsului sau pe <https://www.bosch-home.ro/service/ingrijire-si-protectie-garantii-extinse>

**Seria 2, Mașina de spălat vase
complet încorporabilă, 60 cm
SMV25AX00E**

Dimensiuni în mm



⏏ Priză electrică
() Valori cu set de extensie



Dimensiuni în mm