

Seria 2, Mașina de spălat vase complet încorporabilă, 60 cm SMV24AX00E



Deosebit de silențioasă în ambientul locuinței tale. Mașina noastră de spălat vase Silence.

- **InfoLight:** fascicul luminos roșu proiectat pe pardoseală ce indică dacă mașina de spălat vase este pornită.
- **AquaStop:** 100% protecție împotriva inundațiilor.
- **Sistem ActiveWater:** consum redus de apă și energie pentru rezultate excelente de curățare
- **Tehnologia Glass Protection:** pentru îngrijirea delicată a paharelor din sticlă și a vaselor fragile.
- **EcoSilence Drive:** funcționare deosebit de economică și silențioasă, precum și o durată de viață foarte lungă.

Date tehnice

Clasa de eficiență energetică: F
 Consumul ponderat de energie la 100 de cicluri utilizând programul "eco" (EU 2017/1369): 102 kWh
 Număr maxim de seturi de vase: 12
 Consumul de apă în litri per ciclu pe baza programul eco: 11.7 l
 Durata programului: 3:30 h
 Emisiile acustice în aer: 52 dB(A) re 1 pW
 Clasa emisiilor acustice în aer: D
 Tip constructiv: încorporat
 Înălțime cu capac superior: 0 mm
 Dimensiuni aparat (Î x L x A): 815 x 598 x 550 mm
 Dimensiuni nișă (ÎxLxA): 815-875 x 600 x 550 mm
 Adâncime cu ușă deschisă la 90 grade: 1150 mm
 Picioare reglabile pe înălțime: Da - toate din față
 Posibilitate maximă de reglare picioare: 60 mm
 Soclu reglabil: Atât orizontal cât și vertical
 Greutate netă: 29.9 kg
 Greutate brută: 32.0 kg
 Putere de conectare nominală: 2400 W
 Amperaj: 10 A
 Tensiune: 220-240 V
 Frecvență: 50; 60 Hz
 Lungime cablu de alimentare: 175.0 cm
 Tip stecher: Schuko-/Gardy cu împământare
 Lungime furtun de alimentare: 165 cm
 Lungime furtun de evacuare: 190 cm
 Cod EAN: 4242002958873
 Tip de instalare: Complet integrabil(ă)

Accesorii optionale

SGZ0BI02	Kit compens/fixare, inox
SGZ1010	Extens furtun alim&evac.
SGZ8BI00	Banda conectare fronturi mobila
SMZ1051EU :	
SMZ2056	Usa decor, inox polisat
SMZ5000	Suport sticle
SMZ5002	Caseta pt tacamuri argint
SMZ5003	Balama retract, corp inalt



Seria 2, Mașina de spălat vase complet încorporabilă, 60 cm SMV24AX00E

Deosebit de silențioasă în ambientul locuinței tale. Mașina noastră de spălat vase Silence.

DETALII GENERALE:

- EcoSilence Drive - motor cu tehnologie brushless (BLDC)
- Capacitate: 12 seturi
- Clasa de eficiență energetică:A+(pe o scară a clasei de eficiență energetică de la A+++ la D)
- Clasa de eficiență la uscare:Ape o scară de la G (cel mai puțin eficient) la A (cel mai eficient)
- Informația are la bază programul Eco50.Acest program este destinat spălării vaselor cu grad normal de murdărie și este cel mai eficient program privind consumul combinat de energie și apă

PROGRAME SI OPTIUNI:

- 4programe:Intensiv70 °C,Eco50 °C,1 h65 °C,Prespălare

TEHNICĂ DE SPĂLARE / SENZORI:

- Detergent Automation
- DosageAssist - asistare dozaj detergent
- Senzor de încărcare
- Sistem pentru protecția paharelor
- 3 nivele de temperatură
- Circuit electronic de regenerare a sării de dedurizare
- Pompă de încălzire
- Tehnică de spălare cu alternare

AFIȘAJ / PANOU DE CONTROL:

- Taste amplasate în partea superioară
- InfoLight
- Indicator LED pentru status program
- Culoare LED-uri indicatoare: roșu
- Indicator electronic (LED) pentru reumplerea cu sare
- Indicator electronic al nivelului de umplere: Soluție de clătire
- Semnal sonor la terminarea programului

DOTARI / SISTEM COSURI:

- Suporturi pentru cești în sertarul superior (2x)
- Coș universal pentru tacâmuri în coșul inferior
- 4 nivele de pulverizare a apei;Filtru cu autocurățare și suprafață triplă

PROTECȚIE ȘI SIGURANȚĂ:

- Sistem AquaStop® - protecție 100% împotriva inundațiilor *

PERFORMANȚE / CONSUMURI:

- Nivel zgomot:52 dB(A)
- Consum de energie în programEco50:1.02 kwh
- Consum energie în mod oprit / inactiv:0.1 W/0.1 W
- Consum de energie în program Eco50:290kwh/ an, bazat pe 280 cicluri standard de spălare, alimentare cu apă rece și consum în mod inactiv (consum redus). Consumul curent de energie va depinde de modul de utilizare al aparatului
- Consum de apă în programEco50:11.7 l
- Consum de apă în program Eco50:3300litri/ an, bazat pe 280

cicluri standard de spălare. Consumul curent de apă va depinde de modul de utilizare al aparatului

- Durată programEco50:210 min

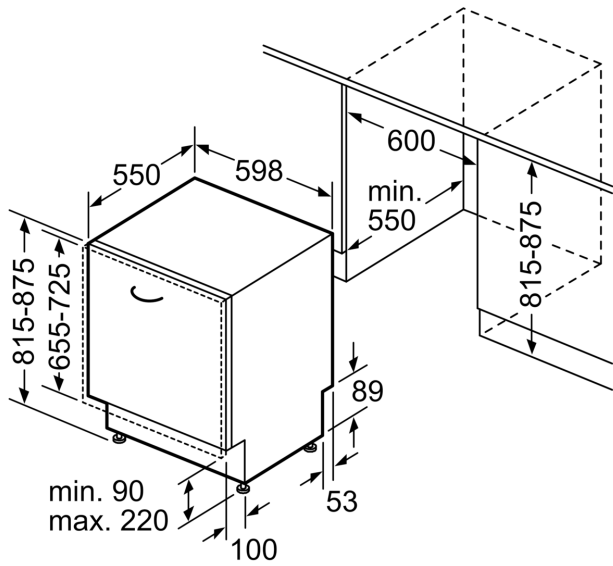
- Durată mod inactiv:0 min

DETALII TEHNICE / DIMENSIUNI:

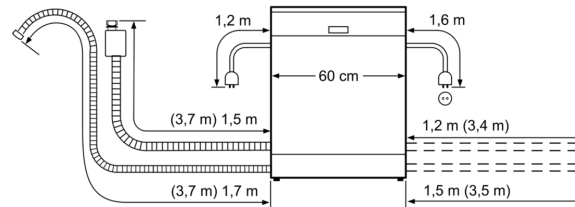
- Material cuvă interioară: Inox/Polinox
- Include plăcuță de protecție împotriva aburului
- Model complet încorporabil
- Dimensiuni produs (ÎxLxA):81.5x59.8x55cm

* Vă rugăm să consultați termenii garanției AquaStop din manualul de utilizare al produsului sau pe <https://www.bosch-home.ro/serviciu/ingrijire-si-protectie/garantii-extinse>

**Seria 2, Mașina de spălat vase
complet încorporabilă, 60 cm
SMV24AX00E**



Dimensiuni în mm



() Werte mit Verlängerungssatz