

Seria 6, Mașina de spălat vase complet încorporabilă, 60 cm, VarioHinge - balamale culisante (pentru instalare cu plinte joase si panouri extrainalte) SMH6ZCX06E



Accesorii optionale

SMZ2014	Sup pah cu picior - MSV
SMZ5000	Suport sticle
SMZ5100	Sertar Vario pt tacamuri
SMZ5300	Suport pahare GlassSecure

Evaluati rezultatele de spălare și uscare prin intermediul aplicației, iar Programul Inteligent se adaptează nevoilor dumneavoastră.

- **PerfectDry:** rezultate perfecte de uscare cu un consum mai mic de energie – chiar și la articolele dificil de uscat.
- **Program inteligent:** Adaptează în mod individual ciclul de spălare și uscare, pe baza feedback-ului tău.
- **Sertare Max Flex :** încărcare flexibilă și stabilă pentru vasele tale, cu performanțe superioare de glisare.
- **Sertarul Vario:** ideal pentru tacâmuri și ustensile mici de bucătărie.
- **Sistem Rackmatic triplu:** înălțimea raftului superior poate fi ajustată cu până la 5 cm.

Date tehnice

Clasa de eficiență energetică (Regulament (UE) 2017/1369): B
 Consumul ponderat de energie la 100 de cicluri utilizând programul "eco" (EU 2017/1369): 65 kWh/100 cicluri
 Număr maxim de seturi de vase: 14
 Consumul de apă în litri per ciclu pe baza programul eco: 9.0 l
 Durata programului: 3:35 h
 Emisiile acustice în aer: 40 dB(A) re 1pW
 Clasa emisiilor acustice în aer: B
 Tip constructiv: încorporat
 Înălțime cu capac superior: 0 mm
 Dimensiuni nișă (IxLxA): 815-875 x 600 x 550 mm
 Adâncime cu ușă deschisă la 90 grade: 1150 mm
 Picioare reglabile pe înaltime: Da - toate din față
 Posibilitate maximă de reglare picioare: 60 mm
 Soclu reglabil: Atât orizontal, cât și vertical
 Greutate netă: 46.3 kg
 Greutate brută: 48.5 kg
 Putere de conectare nominală: 2400 W
 Amperaj: 10 A
 Tensiune: 220-240 V
 Frecvență: 50; 60 Hz
 Duritatea maximă acceptată a apei: 50°DH
 Lungime cablu de alimentare: 175 cm
 Tip stecher: Schuko-/Gardy cu împământare
 Lungime furtun de alimentare: 165 cm
 Lungime furtun de evacuare: 190 cm
 Cod EAN: 4242005445776
 Tip de instalare: Complet integrat



**Seria 6, Mașina de spălat vase
complet încorporabilă, 60 cm,
VarioHinge - balamale culisante
(pentru instalare cu plinte joase și
panouri extrainalte)
SMH6ZCX06E**

**Evaluati rezultatele de spălare și uscare
prin intermediul aplicației, iar Programul
Inteligent se adaptează nevoilor
dumneavoastră.**

PERFORMANȚE / CONSUMURI:

- Clasa de eficiență energetică¹: B
- Consum de energie² / apă³: 65 kWh / 9 l
- Capacitate: 14 seturi
- Durată program Eco⁴: 3:35 (h:min)
- Nivel de zgomot: 40 dB(A) re 1 pW
- Clasa de eficiență a nivelului de zgomot: B
- Nivel de zgomot în programul Silence: 39 dB dB(A) re 1 pW

PROGRAME / OPȚIUNI:

- 8 programe: Eco 50 °C, Auto 45-65 °C, Inteligent, Intensiv 70 °C, Express 60° 60 °C, Sticlă 40 °C, Silențios, 50 °C, Favourite
- Program special: Favorit
- 4 opțiuni speciale: Home Connect, ExtraDry, IntensiveZone, SpeedPerfect+
- Program igienizare: Machine Care
- Activare prin intermediul aplicației Home Connect: HygienePlus, Silence on demand

TEHNICĂ DE SPĂLARE / SENZORI:

- Tehnologie de uscare cu Zeolith
- Sistem de spălare cu schimbător de căldură (Heat exchanger)
- Aqua Sensor - detectarea gradului de murdărie a veselei și ajustarea automată a duratei de spălare, consumului de apă și temperaturii
- DosageAssist
- EcoSilence Drive - motor cu tehnologie fără perii (BLDC)
- Detergent Automation-detectarea automată a detergentului
- 5 niveluri de pulverizare a apei; Filtru cu autocurățare și suprafață triplă
- Material cuvă interioară: Inox

DOTĂRI / SISTEM COȘURI:

- Coșuri Max Flex cu marcaje colorate de utilizare a suporturilor adaptabile
- Extra Clean Zone
- Sertar Vario - sertar special dedicat pentru tacamuri și obiecte de mici dimensiuni
- Coș superior reglabil pe înălțime cu sistem Rackmatic în 3 trepte
- Sistem de role tip rulment pentru utilizare delicată a coșului superior
- Sistem de role cu alunecare ușoară pentru utilizare facilă, în coșul inferior
- Benzi de protecție antiderapante colorate în coșul superior
- Rack Stopper pentru a preveni alunecarea coșului inferior
- 2 rafturi pliabile în coșul superior

- 6 suporturi pliabile în coșul inferior
- Suport pentru pahare din silicon moale în coșul superior (2x)
- Suport cești în coșul inferior (2x)

AFIȘAJ / PANOU DE CONTROL:

- Home Connect activat prin intermediul WLAN/WiFi
- TouchControl (metalic)
- Taste amplasate în partea superioară
- Afișaj digital cu text (limba engleză)
- Status Light în partea superioară stângă pentru a indica funcționarea mașinii de spălat vase
- Semnal acustic la terminarea programului, Afișarea duratei de timp rămase(min), Indicator alimentare cu apă
- Semnal acustic la terminarea programului
- Pornire programabilă: 1-24 ore

PROTECȚIE ȘI SIGURANȚĂ:

- Sistem AquaStop® - protecție 100% împotriva inundațiilor *
- Se încorporează perfect în mobilier cu ajutorul balamalelor VarioHinge
- Sistem pentru protecția paharelor

DETALII TEHNICE / DIMENSIUNI:

- Include pânză pentru sare
- Folie de protecție împotriva aburului
- Dimensiuni produs (ÎxLxA): 81.5 x 59.8 x 55 cm

¹ Pe o scară a clasei de eficiență energetică de la A la G

² Consumul de energie în kWh per 100 cicluri de spălare (în programul Eco 50 °C)

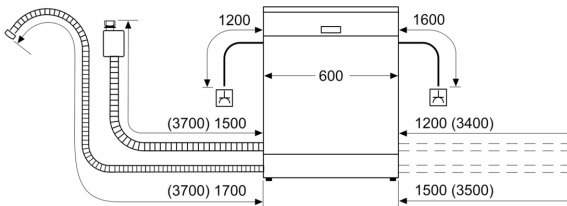
³ Consumul de apă în litri per ciclu de spălare (în programul Eco 50 °C)

⁴ Durată program Eco 50 °C

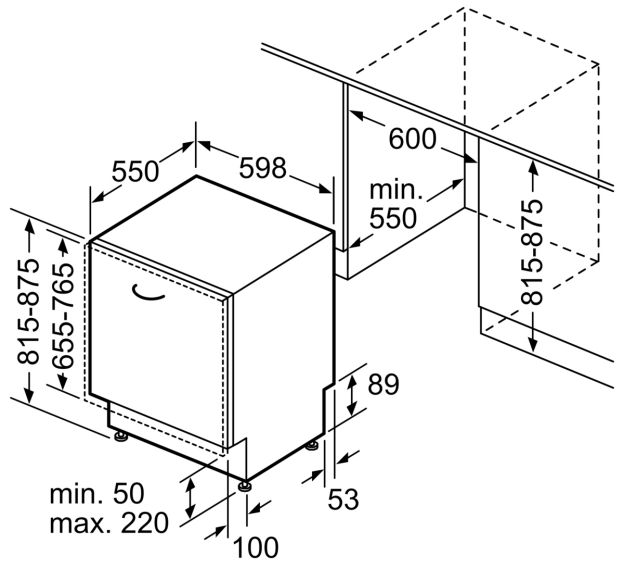
* Vă rugăm să consultați termenii garanției AquaStop din manualul de utilizare al produsului sau pe <https://www.bosch-home.ro/servicie/ingrijire-si-protectie/garantii-extinse>

**Seria 6, Mașina de spălat vase
complet încorporabilă, 60 cm,
VarioHinge - balamale culisante
(pentru instalare cu plinte joase și
panouri extrainalte)
SMH6ZCX06E**

Dimensiuni în mm



⚡ Priză electrică
() Valori cu set de extensie



Dimensiuni în mm