

**Serie | 6, Mașina de spălat vase complet încorporabilă, 60 cm SME68TX06E**



**A+++**

**Bazează-te pe PerfectDry pentru rezultate de excepție la uscare chiar și pentru vesela din plastic.**

- **Sistem PerfectDry bazat pe tehnologia Zeolith®:** rezultate perfecte de uscare cu flux de aer 3D, chiar și în cazul vaselor din plastic.
- **Programul Silence și SuperSilence:** funcționare silențioasă, cu un nivel de zgomot de doar 42dB și chiar mai puțin decât atât datorită programului Silence.
- **Suport GlassSecure și programul Glass 40°C:** rezultate sclichtoare și un plus de siguranță pentru paharele de vin.
- **Coșuri VarioFlex Pro și sertar Vario Pro:** ajustare optimă a spațiului pe toate nivelurile, cu marcaje roșii pentru elementele pliabile.
- **Afișaj TFT:** selecție intuitivă a programelor, afișaj text cu informații în timp real privind status program.

**Date tehnice**

Consum de apa (l) :	9,5
Forma constructiva :	incorporat
Inaltime cu capac superior (mm) :	0
Dimensiuni nisa (lxLxA) (mm) :	815-875 x 600 x 550
Adancime cu usa deschisa la 90 grade (mm) :	1150
Picioare reglabile pe Inaltime :	Yes - front only
Posibilitate maxima de reglare picioare (mm) :	60
Soclu reglabil :	Atât orizontal cât și vertical
Greutate netă (kg) :	47,277
Greutate brută (kg) :	49,5
Putere instalata (W) :	2400
Amperaj (A) :	10
Tensiune (V) :	220-240
Frecventa (Hz) :	50; 60
Lungime cablu de alimentare (cm) :	175
Tip stecher :	Schuko-/Gardy cu împământare
Lungime furtun de alimentare (cm) :	165
Lungime furtun de evacuare (cm) :	190
Cod EAN :	4242002959931
Capacitate nominala exprimata in numar standard de tacamuri :	14
Clasă de eficiență energetică (2010/30/EC) :	A+++
Consum anual de energie (kWh/annum) - NOU (2010/30/EC) :	237,00
Consum de energie (kWh) :	0,83
Consumul de energie în "modul inactiv" (W) - NEW (2010/30/EC) :	0,50
Consumul de energie în "modul oprit" (W) - NEW (2010/30/EC) :	0,50
Consum anual de apa (l/an) - NOU (2010/30/EC) :	2660
Clasa de eficienta la uscare :	A
Program de referinta (standard) :	Eco
Durata programului de referinta (standard) (min) :	195
Nivel de zgomot (dB) :	42
Tip de instalare :	Complet integrabil



**Accesorii optionale**

SMZ5300 : Suport pahare GlassSecure



## Serie | 6, Mașina de spălat vase complet încorporabilă, 60 cm SME68TX06E

**Bazează-te pe PerfectDry pentru rezultate de excepție la uscare chiar și pentru vesela din plastic.**

### DETALII GENERALE:

- EcoSilence Drive - motor cu tehnologie brushless (BLDC)
- Tehnologie de uscare cu Zeolite
- Capacitate: 14 seturi
- Clasa de eficiență energetică: A+++ (pe o scară a clasei de eficiență energetică de la A+++ la D)
- Clasa de eficiență la uscare: A pe o scară de la G (cel mai puțin eficient) la A (cel mai eficient)
- Informația are la bază programul Eco 50. Acest program este destinat spălării vaselor cu grad normal de murdărie și este cel mai eficient program privind consumul combinat de energie și apă

### PROGRAME SI OPTIUNI:

- 8 programe: Intensiv 70 °C, Auto 45-65 °C, Eco 50 °C, Silence 50 °C, Rapid 60 °C, Pahare 40 °C, Rapid 45 °C, Prespălare
- Program special Igienizare mașină
- 4 opțiuni speciale: VarioSpeed Plus, HygienePlus, Extra Uscare, HomeConnect

### TEHNICĂ DE SPĂLARE / SENZORI:

- Detergent Automation
- DosageAssist - asistare dozaj detergent
- Aqua Sensor - detectarea gradului de murdărie a veselei și ajustarea automată a duratei de spălare, consumului de apă și temperaturii
- Senzor de încărcare
- Sistem de protecție a paharelor
- 6 nivele de temperatură
- Circuit electronic de regenerare a sării de dedurizare
- Sistem de spălare cu schimbător de căldură (Heat exchanger)
- Sistem ActiveWater
- Tehnică de spălare cu alternare

### AFIȘAJ / PANOU DE CONTROL:

- Taste amplasate în partea superioară
- PiezoTouchControl (senzori integrați în metal)
- Afișare oră curentă
- Pornire programabilă: 1-24 ore
- InfoLight
- Display TFT de înaltă definiție cu afișaj grafic și text
- Culori afisaj: Culori display: negru/alb/roșu
- Culoare LED-uri indicatoare: roșu
- Indicator electronic (LED) de reumplere cu sare
- Indicator electronic al nivelului de umplere: Soluție de clătire
- Semnal sonor la terminarea programului

### DOTARI / SISTEM COSURI:

- Sertar VarioPro
- Sertare VarioFlex Pro cu marcaje roșii de utilizare a suporturilor rabatabile
- Sertar superior reglabil pe înălțime cu sistem Rackmatic în 3 trepte
- Sertare cu mâner pentru extragere ușoară
- 6 suporturi pliabile pentru farfurii în sertarul superior
- 2 suporturi pentru cești în coșul superior
- Compartimentare flexibilă a spațiului din sertarul inferior (8x)
- 2 suporturi pentru cești în sertarul inferior
- Suport pentru pahare în sertarul inferior
- 5 nivele de pulverizare a apei; Filtru cu autocurățare și suprafață triplă
- Suport pahare GlassSecure inclus

### PROTECȚIE ȘI SIGURANȚĂ:

- Sistem AquaStop® - protecție 100% împotriva inundațiilor \*
- 

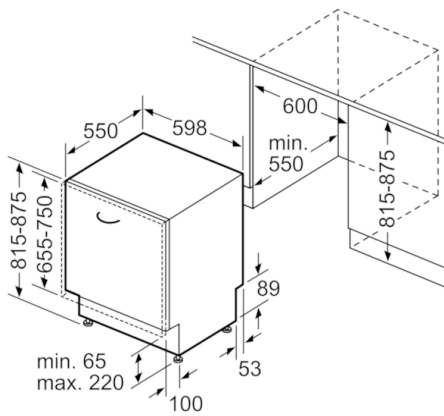
### PERFORMANȚE / CONSUMURI:

- Nivel zgomot: 42 dB(A) re 1 pW
- Nivel de zgomot (program Silence): 40 dB
- Consum de energie în program Eco 50: 0.83 kWh
- Consum energie în mod oprit / inactiv: 0.5 W / 0.5 W
- Consum de energie în program Eco 50: 237 kWh / an, bazat pe 280 cicluri standard de spălare, alimentare cu apă rece și consum în mod inactiv (consum redus). Consumul curent de energie va depinde de modul de utilizare al aparatului
- Consum de apă în program Eco 50: 9.5 l
- Consum de apă în program Eco 50: 2660 litri / an, bazat pe 280 cicluri standard de spălare. Consumul curent de apă va depinde de modul de utilizare al aparatului
- Consum de apă în programul Auto 45-65°C: 7-18 l, funcție de gradul de murdărie detectat
- Consum de energie pentru conexiune la apă caldă cu program Eco 50: 0.6 kWh
- Durată ciclu în program Eco 50: 195 min
- Durată mod inactiv: 0 min

**DATE TEHNICE / DIMENISUNI:**

- Material cuvă interioară: Inox
- Reglare prin partea frontală a picioarelor din spatele aparatului
- Include plăcuță de protecție împotriva aburului
- Model complet încorporabil
- Dimensiuni produs (ÎxLxA): 81.5 x 59.8 x 55 cm

**Serie | 6, Mașina de spălat vase complet  
încorporabilă, 60 cm  
SME68TX06E**



Dimensiuni în mm