

Seria 6, Mașina de spălat vase complet încorporabilă, 60 cm SMD6TCX00E



Mașină de spălat vase cu clasa de eficiență energetică A datorită Sistemului Inovator de Economisire a Energiei cu eficiență ridicată, fără compromisuri constrângătoare pentru rezultate perfecte.

- **PerfectDry:** rezultate perfecte de uscare cu un consum mai mic de energie – chiar și la articolele dificil de uscat.
- **Clasa de eficiență energetică A:** Cele mai eficiente mașini de spălat vase ale noastre, din punct de vedere energetic
- **Sistem coșuri Flex:** soluție practică și flexibilă pentru încărcare ușoară
- **Sertar Vario:** ideal pentru tacâmuri și ustensile mici de bucătărie.
- **Sistem Rackmatic triplu:** înălțimea raftului superior poate fi ajustată cu până la 5 cm.

SGZ0BI01	Kit compens/fixare, inox
SGZ1010	Extens furtun alim&evac.
SGZ8BI00	Banda conectare fronturi mobila
SMZ1051EU :	
SMZ2014	Sup pah cu picior - MSV
SMZ2056	Usa decor, inox polisat
SMZ5003	Balama retract, corp inalt
SMZ5035 :	
SMZ5100	Sertar Vario pt tacamuri
SMZ5300	Suport pahare GlassSecure

Clasa de eficiență energetică:A
Consumul ponderat de energie la 100 de cicluri utilizând programul "eco" (EU 2017/1369): 54 kWh
Număr maxim de seturi de vase: 14
Consumul de apă în litri per ciclu pe baza programul eco: 9.5 l
Durata programului:4:55 h
Emissiile acustice în aer:44 dB(A) re 1 pW
Clasa emisiilor acustice în aer: B
Tip constructiv:încorporat
Înălțime cu capac superior:0 mm
Dimensiuni aparat (Î x L x A):815 x 598 x 550 mm
Dimensiuni nișă (IxLxA):815-875 x 600 x 550 mm
Adâncime cu ușă deschisa la 90 grade: 1150 mm
Picioare reglabile pe înaltime: Da - toate din față
Possibilitate maximă de reglare picioare: 60 mm
Soclu reglabil:Atât orizontal cât și vertical
Greutate netă: 43.2 kg
Greutate brută:45.0 kg
Putere de conectare nominală: 2400 W
Amperaj: 10 A
Tensiune:220-240 V
Frecvență: 50; 60 Hz
Index de reparabilitate:9.0
Lungime cablu de alimentare: 175.0 cm
Tip stecher: Schuko-/Gardy cu împământare
Lungime furtun de alimentare: 165 cm
Lungime furtun de evacuare: 190 cm
Cod EAN: 4242005278954
Tip de instalare: Complet integrabil(ă)



Seria 6, Mașina de spălat vase complet încorporabilă, 60 cm SMD6TCX00E

**Mașină de spălat vase cu clasa de
eficiență energetică A datorită Sistemului
Inovator de Economisire a Energiei cu
eficiență ridicată, fără compromisuri
constrângătoare pentru rezultate perfecte.**

DETALII GENERALE:

- Capacitate: 14 seturi
- Clasa de eficiență energetică¹: A
- EcoSilence Drive - motor cu tehnologie fără perii (BLDC)

PROGRAME / OPȚIUNI:

- 6 programe:
- Eco (50 °C),
- Auto (45-65 °C),
- Intensive (70 °C),
- Express (60 °C),
- Silențios (50 °C),
- Favorit
- Program special: Favorit
- 4 opțiuni speciale: Home Connect, ExtraDry, Half Load, SpeedPerfect+
- Program igienizare: Machine Care
- Silence on demand (activare prin intermediul aplicației Home Connect)

TEHNICĂ DE SPĂLARE / SENZORI:

- Tehnologie de uscare cu Zeolith
- Heat Exchanger + EcoDrying
- OpenAssist
- Aqua Sensor - detectarea gradului de murdărie a veselei și ajustarea automată a duratei de spălare, consumului de apă și temperaturii
- DosageAssist
- High Efficiency Energy Saving System - Sistem Inovator de Economisire a Energiei
- 5 niveluri de pulverizare a apei; Filtru cu autocurățare și suprafață triplă

AFIȘAJ / PANOU DE CONTROL:

- Semnal acustic la terminarea programului, Afișarea duratei de timp rămase(min), Indicator alimentare cu apă
- Taste amplasate în partea superioară
- Pornire programabilă: 1-24 ore

DOTĂRI / SISTEM COȘURI:

- Sistem coșuri Flex
- Sertar Vario: sertar dedicat pentru tacamuri, ustensile bucătărie și obiecte de mici dimensiuni
- Coș superior reglabil pe înălțime cu sistem Rackmatic în 3 trepte
- 2 rafturi pliabile în coșul superior
- 2 suporturi pentru cești în coșul superior
- Compartimentare flexibilă a spațiului pentru coșul inferior (2x)
- Suport cești în coșul inferior (2x)

- Sistem de role cu alunecare ușoară pentru utilizare facilă, în coșul inferior
- Rack Stopper pentru a preveni alunecarea coșului inferior

PROTECȚIE ȘI SIGURANȚĂ:

- Sistem AquaStop® - protecție 100% împotriva inundațiilor *
- Protecție împotriva accesului copiilor (atingere dublă pentru deschidere)

PERFORMANȚE / CONSUMURI:

- Nivel de zgomot: 44 dB(A) re 1 pW
- Clasa de eficiență a nivelului de zgomot: B
- Nivel de zgomot în programul Silence: 42 dB dB(A) re 1 pW
- Consum de energie² / apă³: 54 kWh / 9.5 l
- Durată program Eco⁴: 4:55 (h:min)

DETALII TEHNICE / DIMENSIUNI:

- Model complet încorporabil
- Home Connect activat prin intermediul WLAN/WiFi
- Material cuvă interioară: Inox
- Placă de protecție împotriva aburului
- Include pâlnie pentru sare
- Dimensiuni produs (ÎxLxA): 81.5 x 59.8 x 55 cm
- Detergent Automation-detectarea automată a detergentului
- InfoLight (roșu)
- Sistem pentru protecția paharelor

¹ Pe o scară a clasei de eficiență energetică de la A la G

* Vă rugăm să consultați termenii garanției AquaStop din manualul de utilizare al produsului sau pe <https://www.bosch-home.ro/servicie/ingrijire-si-protectie/garantii-extinse>

² Consumul de energie în kWh per 100 cicluri de spălare (în programul Eco 50 °C)

³ Consumul de apă în litri per ciclu de spălare (în programul Eco 50 °C)

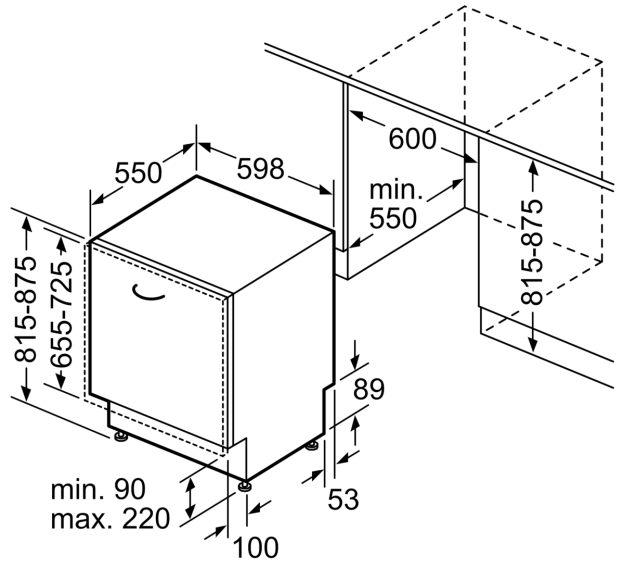
⁴ Durată program Eco 50 °C

**Seria 6, Mașina de spălat vase
complet încorporabilă, 60 cm
SMD6TCX00E**

Dimensiuni în mm



⏏ Priză electrică
() Valori cu set de extensie



Dimensiuni în mm