

Seria 4, Mașina de spălat vase complet încorporabilă, 60 cm SGV4HTX31E



Accesorii optionale

SGZ0IC00 :	
SGZ1010	Extens furtun alim&evac.
SGZ8BI00	Banda conectare fronturi mobila
SMZ1051EU :	
SMZ2014	Sup pah cu picior - MSV
SMZ2056	Usa decor, inox polisat
SMZ5000	Suport sticle
SMZ5001	Baby care kit
SMZ5002	Caseta pt tacamuri argint
SMZ5003	Balama retract, corp inalt
SMZ5006	Kit compens/fixare, inox
SMZ5300	Suport pahare GlassSecure

Încărcare flexibilă și o opțiune pentru vase foarte bine uscate cu o singură apăsare de buton.

- **ExtraDry:** opțiune de uscare suplimentară pentru vasele dificil de uscat.
- **Coșuri VarioFlex:** flexibilitatea sporită asigurată de sistemul de reglare individuală a suporturilor permite crearea unui spațiu mai mare pentru vasele tale.
- **Sistem Rackmatic triplu:** înălțimea raftului superior poate fi ajustată cu până la 5 cm.
- **Coșul pentru tacâmuri Vario:** asigură spațiu suplimentar pentru tacâmuri
- **Programul Silence:** cea mai silențioasă modalitate de utilizare a mașinii de spălat vase.

Date tehnice

Clasa de eficiență energetică: E
Consumul ponderat de energie la 100 de cicluri utilizând programul "eco" (EU 2017/1369): 92 kWh
Număr maxim de seturi de vase: 12
Consumul de apă în litri per ciclu pe baza programul eco: 9.5 l
Durata programului: 3:45 h
Emisiile acustice în aer: 46 dB(A) re 1 pW
Clasa emisiilor acustice în aer: C
Tip constructiv: Încorporabilă (built in)
Înălțime cu capac superior: 0 mm
Dimensiuni aparat (Î x L x A): 815 x 598 x 550 mm
Dimensiuni nisa (IxLxA): 815-875 x 600 x 550 mm
Adâncime cu usa deschisă la 90 grade: 1150 mm
Picioare reglabile pe înălțime: Da - toate din față
Posibilitate maximă de reglare picioare: 60 mm
Soclu reglabil: Atât orizontal cât și vertical
Greutate netă: 36.3 kg
Greutate brută: 38.4 kg
Putere: 2400 W
Amperaj: 10 A
Tensiune: 220-240 V
Frecvență: 50; 60 Hz
Repair index: 7.8
Lungime cablu de alimentare: 175.0 cm
Tip stecher: Schuko-/Gardy cu împământare
Lungime furtun de alimentare: 165 cm
Lungime furtun de evacuare: 190 cm
Cod EAN: 4242005322121
Tip de instalare: Complet integrabil(ă)



Seria 4, Mașina de spălat vase complet încorporabilă, 60 cm SGV4HTX31E

**Încărcare flexibilă și o opțiune pentru vase
foarte bine uscate cu o singură apăsare de
buton.**

DETALII GENERALE:

- Capacitate: 12 seturi
- Clasa de eficiență energetică¹: E
- EcoSilence Drive - motor cu tehnologie brushless (BLDC)

PROGRAME / OPȚIUNI:

- 6 programe:
- Eco (50 °C),
- Auto (45-65 °C),
- Intensive (70 °C),
- Express 65° (65 °C),
- Silence (50 °C),
- Favorit
- Program special: Favorit
- 3 opțiuni speciale: ExtraDry, Half Load, SpeedPerfect+
- Program igienizare: Machine Care

TEHNICĂ DE SPĂLARE / SENZORI:

- Heat exchanger
- DosageAssist
- Detergent Automation-detectarea automată a detergentului
- 5 niveluri de pulverizare a apei; Filtru cu autocurățare și suprafață triplă

AFIȘAJ / PANOUL DE CONTROL:

- Semnal acustic la terminarea programului, Afișarea duratei de timp rămase(min), Indicator alimentare cu apă
- InfoLight (roșu)
- Pornire programabilă: 1-24 ore

DOTĂRI / SISTEM COȘURI:

- Sistem coșuri VarioFlex
- Coș superior reglabil pe înălțime cu sistem Rackmatic în 3 trepte
- 2 suporturi rabatabile pentru farfurii în coșul superior
- 2 suporturi pentru cești în coșul superior
- Coș pentru tacâmuri în sertarul inferior
- 4 suporturi rabatabile pentru farfurii în coșul inferior
- Sistem de role cu alunecare ușoară pentru utilizare facilă, în coșul inferior
- Rack Stopper pentru a preveni alunecarea coșului inferior

PROTECȚIE ȘI SIGURANȚĂ:

- Sistem AquaStop® - protecție 100% împotriva inundațiilor *
- Sistem pentru protecția paharelor

PERFORMANȚE / CONSUMURI:

- Nivel de zgomot: 46 dB(A) re 1 pW
- Clasa de eficiență a nivelului de zgomot: C
- Nivel de zgomot în programul Silence: 44 dB(A) re 1 pW
- Consum de energie² / apă³: 92 kWh / 9.5 l

- Durată program Eco⁴: 3:45 (h:min)

DETALII TEHNICE / DIMENSIUNI:

- Dimensiuni produs (ÎxLxA): 81.5 x 59.8 x 55 cm
- Model complet încorporabil
- Material interior Inox/Polinox
- Placă de protecție împotriva aburului

¹ Pe o scară a clasei de eficiență energetică de la A la G

* Vă rugăm să consultați termenii garanției AquaStop din manualul de utilizare al produsului sau pe <https://www.bosch-home.ro/service/ingrijire-si-protectie/garantii-extinse>

² Consumul de energie în kWh per 100 cicluri de spălare (în programul Eco 50 °C)

³ Consumul de apă în litri per ciclu de spălare (în programul Eco 50 °C)

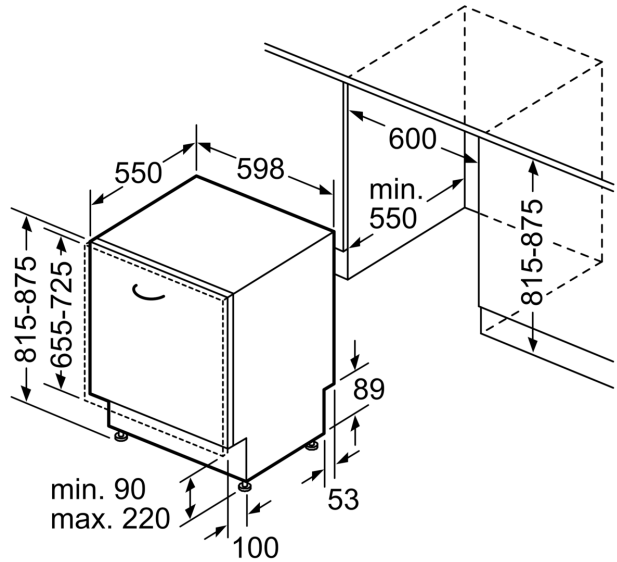
⁴ Durată program Eco 50 °C

**Seria 4, Mașina de spălat vase
complet încorporabilă, 60 cm
SGV4HTX31E**

Dimensiuni în mm



⏏ Priză electrică
() Valori cu set de extensie



Dimensiuni în mm