

Seria 2, Mașina de spălat vase complet încorporabilă, 60 cm SGV2ITX18E



Accesorii optionale

SMZ5300 : Suport pahare GlassSecure

Mașină de spălat vase cu opțiune pentru vase foarte bine uscate, cu o singură apă sare de buton.

- **ExtraDry:** opțiune de uscare suplimentară pentru vasele dificil de uscat.
- **InfoLight:** fascicul luminos roșu proiectat pe pardoseală ce indică dacă mașina de spălat vase este pornită.
- **AquaStop:** protejează împotriva inundațiilor, cu o garanție pe viață de 100%.
- **Sistem ActiveWater:** consum redus de apă și energie pentru rezultate excelente de curățare
- **EcoSilence Drive:** funcționare deosebit de economică și silențioasă, precum și o durată de viață foarte lungă.

Date tehnice

Clasa de eficiență energetică: E

Consumul ponderat de energie la 100 de cicluri utilizând programul " eco "(EU 2017/1369): 92 kWh

Număr maxim de seturi de vase: 12

Consumul de apă în litri per ciclu pe baza programul eco: 10,5 l

Durata programului: 4:30 h

Emisiile acustice în aer: 48 dB(A) re 1 pW

Clasa emisiilor acustice în aer: C

Forma constructiva: incorporat

Înălțime cu capac superior: 0 mm

Dimensiuni aparat (Î x L x A): 815 x 598 x 550 mm

Dimensiuni nisa (lxLxA): 815-875 x 600 x 550 mm

Adâncime cu usa deschisă la 90 grade: 1150 mm

Picioare reglabile pe înălțime: Da - toate din față

Posibilitate maximă de reglare picioare: 60 mm

Soclu reglabil: Atât orizontal cât și vertical

Greutate netă: 31,8 kg

Greutate brută: 33,9 kg

Putere instalată: 2400 W

Amperaj: 10 A

Tensiune: 220-240 V

Frecvență: 50; 60 Hz

Repair index: 7,6

Lungime cablu de alimentare: 175,0 cm

Tip stecher: Schuko-/Gardy cu împământare

Lungime furtun de alimentare: 165 cm

Lungime furtun de evacuare: 190 cm

Cod EAN: 4242005322251

Tip de instalare: Complet integrabil



Seria 2, Mașina de spălat vase complet încorporabilă, 60 cm SGV2ITX18E

Mașină de spălat vase cu opțiune pentru vase foarte bine uscate, cu o singură apăsare de buton.

DETALII GENERALE:

- Capacitate: 12 seturi
- Clasa de eficiență energetică¹: E
- EcoSilence Drive - motor cu tehnologie brushless (BLDC)

PROGRAME / OPȚIUNI:

- 3 opțiuni speciale: ExtraDry, Half Load, SpeedPerfect
- Program igienizare: Machine Care

TEHNICĂ DE SPĂLARE / SENZORI:

- Aqua Sensor - detectarea gradului de murdărie a veselei și ajustarea automată a duratei de spălare, consumului de apă și temperaturii
- DosageAssist
- Detergent Automation-detectarea automată a detergentului
- 4 nivele de pulverizare a apei; Filtru cu autocurățare și suprafață triplă

AFIȘAJ / PANOUL DE CONTROL:

- Taste amplasate în partea superioară
- InfoLight (roșu)

DOTĂRI / SISTEM COȘURI:

- Sistem coșuri Normal
- 2 suporturi pentru cești în coșul superior
- Coș universal pentru tacâmuri în coșul inferior
- Sistem de role cu alunecare ușoară pentru utilizare facilă, în coșul inferior
- Rack Stopper pentru a preveni alunecarea coșului inferior

PROTECȚIE ȘI SIGURANȚĂ:

- Sistem AquaStop® - protecție 100% împotriva inundațiilor *
- Sistem pentru protecția paharelor

PERFORMANȚE / CONSUMURI:

- Nivel de zgomot: 48 dB(A) re 1 pW
- Clasa de eficiență a nivelului de zgomot: C
- Consum de energie² / apă³: 92 kWh / 10.5 l
- Durată program Eco⁴: 4:30 (h:min)

DETALII TEHNICE / DIMENSIUNI:

- Dimensiuni produs (ÎxLxA): 81.5 x 59.8 x 55 cm
- Model complet încorporabil
- Material interior Inox/Polinox
- Placă de protecție împotriva aburului

¹ Pe o scară a clasei de eficiență energetică de la A la G

* Vă rugăm să consultați termenii garanției AquaStop din manualul de utilizare al produsului sau pe <https://www.bosch-home.ro/service/ingrijire-si-protectie/garantii-extinse>

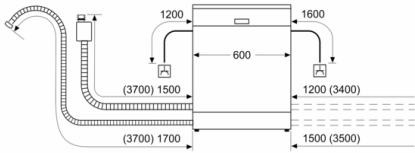
² Consumul de energie în kWh per 100 cicluri de spălare (în programul Eco 50 °C)

³ Consumul de apă în litri per ciclu de spălare (în programul Eco 50 °C)

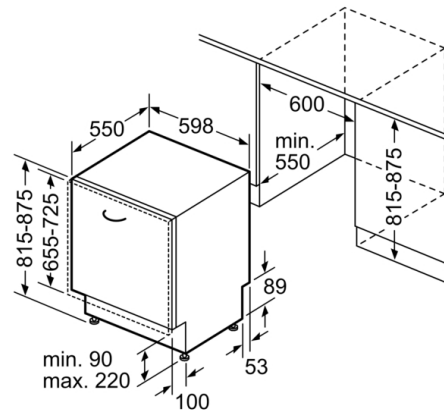
⁴ Durată program Eco 50 °C

Seria 2, Mașina de spălat vase complet încorporabilă, 60 cm SGV2ITX18E

Dimensiuni în mm



▲ Priză electrică
() Valori cu set de extensie



Dimensiuni în mm