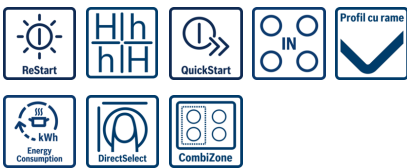
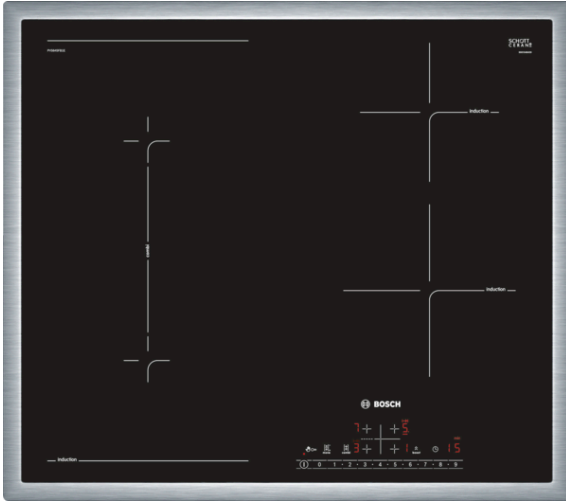


**Serie | 6, Plită cu inducție, 60 cm,
PVS645FB1E**



Plită cu inducție: ușor de întreținut, gătire rapidă și sigură cu un consum redus de energie

- **CombiZone:** Mai multă flexibilitate prin combinarea a două zone de gătit, pentru tigăi de prăjit și vase similare.
- **DirectSelect:** Selectare directă și simplă a zonei de gătit dorite, puterii și funcțiilor suplimentare.
- **Inducție:** Preparare rapidă și precisă, curățare ușoară și consum de energie redus.
- **PowerBoost:** Pana la 50% mai multă putere pentru o încălzire mai rapidă.
- **Temporizator cu funcție de dezactivare:** Dezactivează zona de gătit utilizată, după expirarea perioadei de timp setate.
- **Cadru din oțel:** plita cu cadru de oțel in partea inferioara, perfect pentru integrarea în blaturi deja decupate.

Date tehnice

Nume produs / Familie :	plită vitroceramică
Forma constructiva :	incorporat
Sursa de energie :	Electric
Numar zone de gatit ce pot fi utilizate simultan :	4
Dimensiuni nisa (lxLxA) (mm) :	55 x 560-560 x 490-500
Latime produs (mm) :	583
Dimensiuni aparat (mm) :	55 x 583 x 513
Dimensiuni aparat ambalat (mm) :	126 x 753 x 603
Greutate netă (kg) :	13,031
Greutate brută (kg) :	14,3
Indicator de caldura reziduala :	Separat
Pozitionare comenzi :	dreapta
Material principal al suprafetei :	Vitroceramică
Culoare suprafata :	Inox, Negru
Culoare rame :	Inox
Certificate de autorizare :	AENOR, CE
Lungime cablu de alimentare (cm) :	110
Cod EAN :	4242002861739
Putere electrica instalata (W) :	6900
Tensiune (V) :	220-240
Frecventa (Hz) :	50; 60



Serie | 6, Plită cu inducție, 60 cm, PVS645FB1E

Plită cu inducție: ușor de întreținut, gătire rapidă și sigură cu un consum redus de energie

PUTERE ȘI ZONE DE GĂTIT:

- panou touch control DirectSelect
- 4 zone de gătit prin inducție
- CombiZone
- CombiZone
- MoveMode (2 trepte)
- Zone de gătit: 1 x Ø 210 mm, 2.2 kW (putere max. 3.7 kW) inducție; 1 x Ø 210 mm, 2.2 kW (putere max. 3.7 kW) inducție; 1 x Ø 145 mm, 1.4 kW (putere max. 2.1 kW) inducție; 1 x Ø 180 mm, 1.8 kW (putere max. 3.1 kW) inducție
- Putere conectată: 6,9 kW

DESIGN:

- Ramă decor

CONFORT:

- Funcție QuickStart - detectare și activare automată a zonei de gătit
- Opțiune pentru afișare consum de energie la terminarea procesului de gătit
- Control electronic al puterii 17 trepte de putere
- Afișaj electronic
- Timer cu deconectare pentru fiecare zonă de gătit
Timer - Semnal sonor
- Întrerupător principal (de alimentare cu energie electrică)

PROTECȚIE ȘI SIGURANȚĂ:

- Detectarea automată a vaselor
Funcție PowerManagement
Deconectare automată de siguranță
Sistem de protecție împotriva accesului copiilor
Funcție de pauză pentru panoul de control (blocare pentru curățare)
- Funcție Restart - recuperare setări la oprirea accidentală a plitei
- Indicator de căldură reziduală în 2 trepte

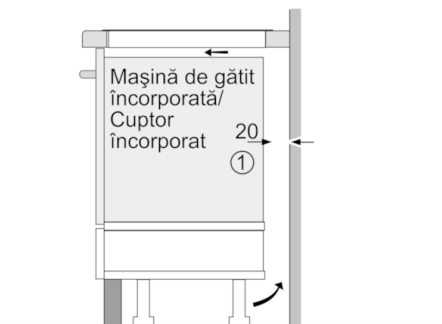
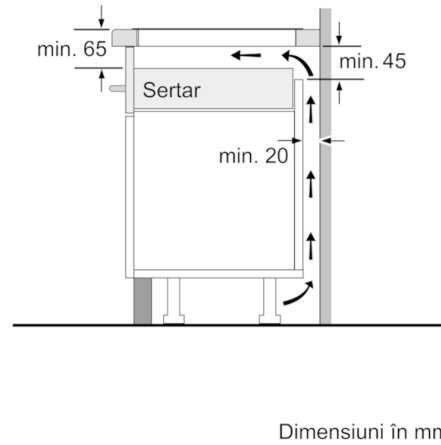
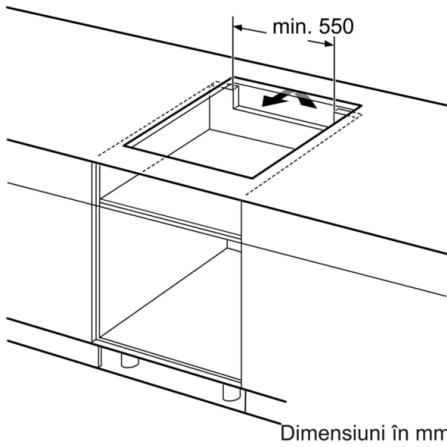
RAPIDITATE:

- Funcție PowerBoost pentru toate zonele de gătit

DATE TEHNICE / DIMENSIUNI:

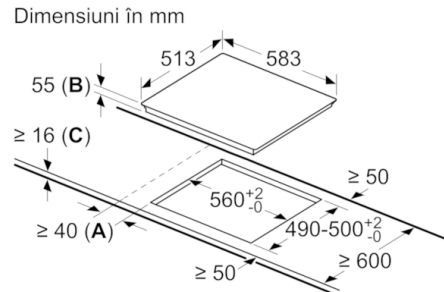
- Cablu de alimentare (1,1 M)
- Cablu inclus
- Grosime minimă blat de lucru: 30 mm
- Dimensiuni produs: (L/A) 583 mm x 513 mm
- Dimensiuni nișă: (I/L/A) 55 mm x 560 mm x 490 mm

**Serie | 6, Plită cu inducție, 60 cm,
PVS645FB1E**



① Este necesară asigurarea spațiului de ventilare.

Dimensiuni în mm



- A:** Distanța minimă de la decupajul plitei până la perete
- B:** Adâncimea de încorporare
- C:** Mai multe posibilități cu cuptorul încorporat dedesubt min. 30; consultați cerința de spațiu pentru cuptor.