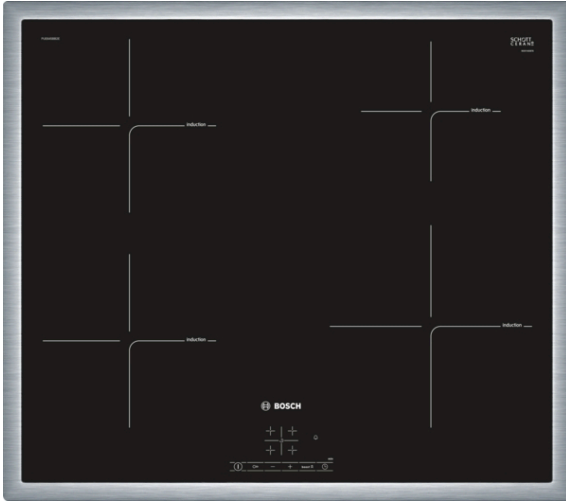


**Seria 4, Plită cu inducție, 60 cm
PUE645BB2E****Plită cu inducție: ușor de întreținut, gătire rapidă și sigură cu un consum redus de energie**

- TouchSelect - selectarea zonei de gătit dorite și setarea cu ușurință a nivelului de putere dorit.
- Ramă inox - perfectă pentru integrarea plitei în blaturi deja decupate.
- **PowerBoost**: cu până la 50% mai multă putere, pentru o încălzire mai rapidă pe plita cu inducție.
- Funcția ReStart - dacă un preparat dă în clocot pe suprafața plitei, aceasta se oprește automat și salvează ultima setare selectată.
- Temporizator cu funcție de dezactivare - dezactivează zona de gătit utilizată, după expirarea perioadei de timp setate.

Date tehnice

Nume produs / Familie : plită vitroceramică

Forma constructiva : incorporat

Sursa de energie : Electric

Numar zone de gatit ce pot fi utilizate simultan : 4

Dimensiuni nisa (lxLxA) : 55 x 560-560 x 490-500 mm

Latime produs : 583 mm

Dimensiuni aparat : 55 x 583 x 513 mm

Dimensiuni aparat ambalat : 126 x 753 x 603 mm

Greutate netă : 10,6 kg

Greutate brută : 12,8 kg

Indicator de caldura reziduala : Separat

Pozitionare comenzi : Partea frontala a plitei

Material principal al suprafetei : Vitroceramică

Culoare suprafata : Inox, Negru

Culoare rame : Inox

Lungime cablu de alimentare : 110 cm

Cod EAN : 4242002870649

Tensiune : 220-240 V

Frecventa : 50; 60 Hz



4 242002 870649

Seria 4, Plită cu inducție, 60 cm PUE645BB2E

Plită cu inducție: ușor de întreținut, gătire rapidă și sigură cu un consum redus de energie

Design

- 60 cm, suprafață pentru 4 vase de gătit
- Ramă decor

Zone de gătit

- Zonă de gătit stânga față: 180 mm, 1.8 kW (putere maximă 3.1 kW)
- Zonă de gătit stânga spate: 180 mm, 1.8 kW (putere maximă 3.1 kW)
- Zonă de gătit dreapta spate: 145 mm, 1.4 kW (putere maximă 2.2 kW)
- Zonă de gătit dreapta față: 210 mm, 2.2 kW (putere maximă 3.7 kW)

Confort

- TouchSelect: selectarea puterii dorite cu ajutorul tastelor touch +/- din meniu.
- 17 trepte de putere: ajustare exactă a temperaturii cu ajutorul celor 17 trepte de putere (9 trepte principale și 8 trepte intermediare).
- Timer cu deconectare pentru fiecare zonă de gătit: dezactivează zona de gătit utilizată, după expirarea perioadei de timp setate (exemplu: pentru fierberea ouălor).
- Timer - semnal sonor: un semnal sonor la finalul perioadei de timp setate (exemplu pentru paste).

Eficiență & economie de timp

- Funcție PowerBoost pentru toate zonele de gătit: apa fierbe mai repede, datorită puterii mai mari cu până la 50% față de treapta maximă.
- Funcție QuickStart: la pornire, plita detectează și activează automat toate zonele de gătit cu vase (așezate anterior activării aparatului).
- Funcție ReStart: în cazul opririi accidentale, toate setările anterioare sunt recuperate, dacă plita este reconectată în următoarele 4 secunde.
- QuickStop: printr-o atingere prelungită se deconectează rapid o zonă de gătit.

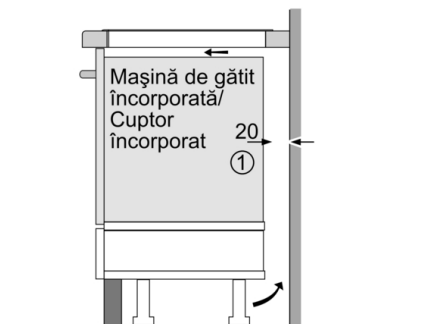
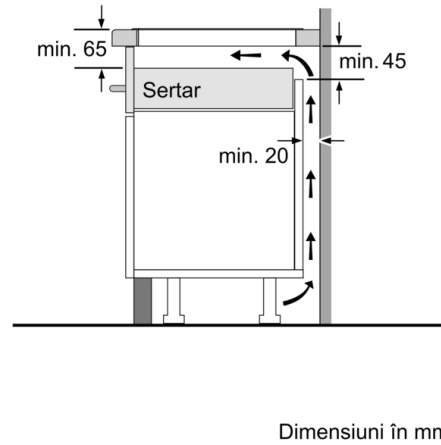
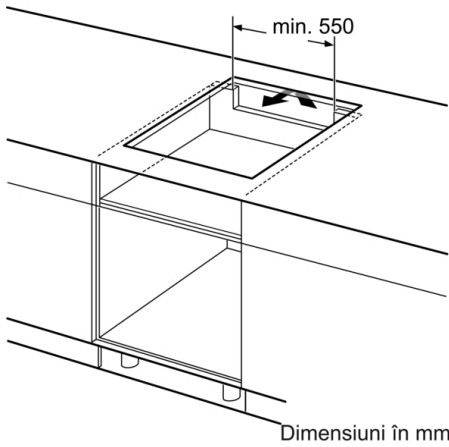
Siguranță

- Indicator de căldură reziduală în 2 trepte: indică ce zonă de gătit este fierbinte sau caldă.
- Funcție PowerManagement: dacă este necesar, limitează puterea maximă (#n funcție de limitările de siguranță ale instalației electrice).
- Sistem de protecție împotriva accesului copiilor: previne activarea accidentală a plitei.
- Întrerupător principal (de alimentare cu energie electrică): deconectează toate zonele de gătit prin atingerea unui singur buton.
- Deconectare automată de siguranță: din motive de siguranță, încălzirea se oprește automat după un timp presetat de neutilizare a plitei (timpul poate fi personalizat).

Instalare

- Dimensiuni produs (IxLxA): 55 x 583 x 513 mm
- Dimensiuni nișă (#xLxA): 55 x 560 x (490 - 500) mm
- Grosime minimă blat de lucru: 16 mm
- Putere conectată: 4600 W
- Cablu de alimentare: 110 cm, Cablu inclus

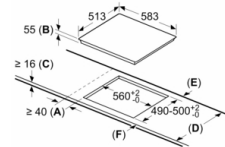
Seria 4, Plită cu inducție, 60 cm PUE645BB2E



①
Este necesară asigurarea
spațiului de ventilare.

Dimensiuni în mm

Dimensiuni în mm



- A: Distanța minimă între decupajul plitei și perete.
- B: Adâncimea de încorporare.
- C: Distanța dintre suprafața blatului și partea superioară frontală a cuptorului trebuie să fie de 30 mm. Consultați cerințele de spațiu pentru cuptor.

Blatul în care se instalează plita trebuie să poată susține greutatea de aproximativ 60 kg; dacă este necesar, trebuie utilizate substructuri.

D	E	F
585-600	50	≥ 35
> 600	≥ 50	≥ 50